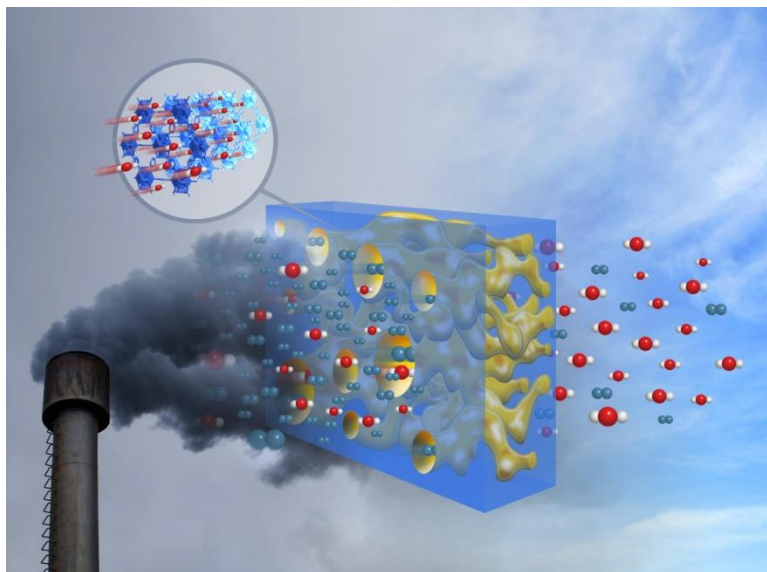




**ΠΑΝΕΠΙΣΤΗΜΙΟ ΠΕΛΟΠΟΝΝΗΣΟΥ**  
**ΣΧΟΛΗ ΜΗΧΑΝΙΚΩΝ**  
**ΤΜΗΜΑ ΜΗΧΑΝΟΛΟΓΩΝ ΜΗΧΑΝΙΚΩΝ**

**ΠΤΥΧΙΑΚΗ ΕΡΓΑΣΙΑ**

**ΛΕΙΤΟΥΡΓΙΑ ΚΑΙ ΑΡΙΣΤΟΠΟΙΗΣΗ ΠΙΛΟΤΙΚΗΣ ΜΟΝΑΔΑΣ  
ΜΕΜΒΡΑΝΩΝ ΔΥΟ ΣΤΑΔΙΩΝ ΓΙΑ ΔΙΑΧΩΡΙΣΜΟ  $\text{CO}_2$  ΑΠΟ  
ΒΙΟΜΗΧΑΝΙΚΑ ΑΓΑΕΡΙΑ ΚΑΥΣΗΣ**



**ΒΑΣΙΛΕΙΟΥ ΔΗΜΟΣΘΕΝΗΣ (ΑΜ 7285)**

**ΕΠΙΒΛΕΠΩΝ ΚΑΘΗΓΗΤΗΣ: ΚΑΛΑΡΑΚΗΣ ΑΛΕΞΑΝΔΡΟΣ**  
**ΕΠΙΚΟΥΡΟΣ ΚΑΘΗΓΗΤΗΣ**

**ΠΑΤΡΑ 2021**

Φωτογραφία εξωφύλλου: <https://foundry.lbl.gov/2016/03/17/new-carbon-capture-membrane-boasts-co2-highways/>

«Ούτε τέχνη ούτε σοφίη ἐφικτόν, ἐὰν μὴ μάθῃ τις»

*Δημόκριτος*

*Έλληνας φιλόσοφος, 470-370 π.Χ.*



## Πρόλογος

Η παρούσα εργασία πραγματοποιήθηκε στο Εργαστήριο Μembrανών και Υλικών για Περιβαλλοντικούς Διαχωρισμούς (MESL) του Ινστιτούτου Νανοεπιστήμης και Νανοτεχνολογίας (INN) του Ε.Κ.Ε.Φ.Ε. «Δημόκριτος».

Αρχικά θα ήθελα να ευχαριστήσω θερμά τον επιβλέποντα καθηγητή Δρ. Αλέξανδρο Καλαράκη, ο οποίος με εμπιστεύτηκε για την εκπόνηση του συγκεκριμένου θέματος αλλά και για τη στήριξή του καθ' όλη τη διάρκεια των σπουδών μου. Η πόρτα του γραφείου του ήταν πάντα ανοιχτή για εμένα και εκείνος πρόθυμος να με ακούσει.

Θα ήθελα να ευχαριστήσω επίσης τον Ερευνητή Α' Δρ. Νικόλαο Κανελλόπουλο ο οποίος με δέχθηκε στο εργαστήριο μεμβρανών και υλικών για περιβαλλοντικούς διαχωρισμούς και μου έδωσε την ευκαιρία να ασχοληθώ με ένα τόσο ενδιαφέρον θέμα παρέχοντάς μου όλο τον απαραίτητο εξοπλισμό.

Ειλικρινείς ευχαριστίες εκφράζω στον μεταδιδακτορικό συνεργάτη Δρ. Αναστάσιο Λαμπρόπουλο καθώς συνέβαλε τα μέγιστα και η βοήθειά του ήταν καθοριστική για την ολοκλήρωση αυτής της εργασίας. Όποια στιγμή απευθύνθηκα σε εκείνον ανταποκρίθηκε άμεσα παρέχοντας μου απλόχερα τις γνώσεις του και τις συμβουλές του οι οποίες αποτέλεσαν θεμέλιο λίθο αυτής της εργασίας.

Ουσιαστική υπήρξε η βοήθεια από τον ΕΛΕ Β' Δρ. Γεώργιο Πιλάτο ο οποίος ανταποκρίθηκε ουσιαστικά τόσο κατά τη διάρκεια της κατασκευής όσο και κατά τη διάρκεια των πειραμάτων, και τον ευχαριστώ για αυτό.

Τεράστια ευγνωμοσύνη εκφράζω στον Κωνσταντίνο Λαούδη, τον οποίο έχω την ευτυχία να γνωρίζω από μικρό παιδί και οφείλω να ομολογήσω πως πάντοτε υπήρξε συνοδοιπόρος, πρόθυμος να ακούσει τους προβληματισμούς μου, να αφουγκραστεί την αγωνία μου, και να με βοηθήσει ανιδιοτελώς.

Τέλος το μεγαλύτερο ευχαριστώ το οφείλω στην οικογένειά μου για την ανεκτίμητη βοήθεια και την αμέριστη στήριξη που μου παρέχουν σε κάθε προσπάθειά μου.

Βασιλείου Δημοσθένης



*- Αφιερώνεται στην οικογένειά μου -*

**Υπεύθυνη Δήλωση Φοιτητή:** Ο κάτωθι υπογεγραμμένος Φοιτητής έχω επίγνωση των συνεπειών του Νόμου περί λογοκλοπής και δηλώνω υπεύθυνα ότι είμαι συγγραφέας αυτής της Πτυχιακής Εργασίας, έχω δε αναφέρει στην Βιβλιογραφία μου όλες τις πηγές τις οποίες χρησιμοποίησα και έλαβα ιδέες ή δεδομένα. Δηλώνω επίσης ότι, οποιοδήποτε στοιχείο ή κείμενο το οποίο έχω ενσωματώσει στην εργασία μου προερχόμενο από Βιβλία ή άλλες εργασίες ή το διαδίκτυο, γραμμένο ακριβώς ή παραφρασμένο, το έχω πλήρως αναγνωρίσει ως πνευματικό έργο άλλου συγγραφέα και έχω αναφέρει ανελλιπώς το όνομά του και την πηγή προέλευσης.

Ο Φοιτητής  
Βασιλείου Δημοσθένης



.....

(Υπογραφή)



## Περίληψη

Η αύξηση των συγκεντρώσεων των αερίων του θερμοκηπίου όπως το CO<sub>2</sub> στην ατμόσφαιρα συντελεί στην υπερθέρμανση του πλανήτη. Οι ανθρώπινες δραστηριότητες είναι η κύρια αιτία της αυξημένης συγκέντρωσης CO<sub>2</sub>, συνεπώς η ανάπτυξη μεθόδων μέσω των οποίων μπορούν να μειωθούν οι εκπομπές του CO<sub>2</sub> κρίνονται αναγκαίες και έχουν τεράστιο επιστημονικό και τεχνολογικό ενδιαφέρον.

Η εφαρμογή των μεμβρανών σε διαχωρισμούς αερίων μιγμάτων αποτελεί μία πολλά υποσχόμενη μέθοδο που κερδίζει ολοένα και περισσότερο έδαφος. Η τεχνολογία των μεμβρανών είναι εδώ και πολλά χρόνια γνωστή καθώς χρησιμοποιούνται ευρέως σε διαχωρισμούς υγρών μιγμάτων. Οι εκπομπές των αερίων ρυπαντών επιβαρύνουν πια δυσανάλογα το περιβάλλον και παρατηρείται μια έντονη προσπάθεια περιορισμού των εκπομπών που προέρχονται από τη βιομηχανία. Στο πλαίσιο αυτού του εγχειρήματος, λόγω των δυνατοτήτων των μεμβρανών, άρχισε να εξελίσσεται με υψηλούς ρυθμούς η ανάπτυξη και σύνθεση μεμβρανών για εφαρμογές σε διαχωρισμούς αερίων. Η δέσμευση του διοξειδίου του άνθρακα, ο καθαρισμός του βιοαερίου, η παραγωγή και ανάκτηση του υδρογόνου αλλά και ο καθαρισμός του φυσικού αερίου είναι ορισμένες από τις εφαρμογές αυτές.

Η παρούσα εργασία πραγματεύεται την κατασκευή, λειτουργία και αριστοποίηση μιας πιλοτικής μονάδας μεμβρανών δύο σταδίων για τον διαχωρισμό του διοξειδίου του άνθρακα από βιομηχανικά απαέρια καύσης. Σκοπός είναι η κατασκευή μιας πιλοτικής διάταξης που θα έχει τη δυνατότητα να διαχωρίσει το διοξείδιο του άνθρακα από ένα ρεύμα καυσαερίων της βιομηχανίας. Η εργασία αυτή αποτελεί μια πειραματική-πρώτη προσέγγιση του θέματος. Οι πειραματικές παρατηρήσεις καθώς και τα συμπεράσματα του εγχειρήματος θα αποτελέσουν τη βάση για βελτίωση και εξέλιξη της παρούσας μονάδας.

Στο πρώτο κεφάλαιο κάνουμε μια αναφορά στους αερίους ρύπους που συντελούν στην αύξηση της θερμοκρασίας του περιβάλλοντος και εντοπίζουμε πως το διοξείδιο του άνθρακα συνεισφέρει στο μεγαλύτερο βαθμό και αυτός είναι ο λόγος για τον οποίον πρέπει να περιορίσουμε την εκπομπή του στην ατμόσφαιρα.

Στο δεύτερο κεφάλαιο αναφέρουμε τους τρόπους με τους οποίους μπορεί να επιτευχθεί η δέσμευση του διοξειδίου του άνθρακα καθώς και τις μεθόδους μεταφοράς και αποθήκευσής του.

Το τρίτο κεφάλαιο επικεντρώνεται στις μεμβράνες, που αποτελούν και τον «πυλώνα» της πιλοτικής διάταξης, περιγράφεται ο τρόπος λειτουργίας τους, τα είδη των μεμβρανών καθώς και τα βασικά χαρακτηριστικά τους.

Στο τέταρτο κεφάλαιο αναλύουμε τις κύριες διεργασίες διαχωρισμού που επιτελούνται με μεμβράνες και δίνουμε έμφαση στον τρόπο λειτουργίας των μεμβρανών κοίλης ίνας (τέτοιου τύπου μεμβράνες διαθέτει και η πιλοτική μονάδα)

αλλά και στον τρόπο διάταξης των μεμβρανών για διαχωρισμούς σε βιομηχανικό επίπεδο.

Στο πέμπτο κεφάλαιο αναπτύσσονται βασικές έννοιες φυσικοχημείας οι οποίες είναι απαραίτητες για την κατανόηση τόσο των ισοζυγίων μάζας όσο και των υπολογισμών θεωρητικών παραμέτρων που προκύπτουν μέσα από τις πειραματικές τιμές.

Το έκτο κεφάλαιο αναλύει τη διάχυση μάζας και διάφορες σχετικές έννοιες που είναι απαραίτητες για την κατανόηση της μεταφοράς μάζας με διάχυση.

Το έβδομο κεφάλαιο αποτελεί συνέχεια του έκτου και αναφερόμαστε συγκεκριμένα στους κύριους μηχανισμούς διάχυσης αερίων σε μεμβράνες.

Στο όγδοο κεφάλαιο εξηγούμε βασικά πράγματα γύρω από τα ισοζύγια μάζας προκειμένου να αποκτήσουμε μια καλύτερη υπόσταση της έννοιας του ισοζυγίου. Αυτό κρίνεται απαραίτητο για τη θεωρητική αντίληψη των ισοζυγίων που πραγματοποιούνται παρακάτω.

Το ένατο κεφάλαιο περιλαμβάνει όλη την «φιλοσοφία» που ακολουθήθηκε, έτσι ώστε να δημιουργηθεί η πιλοτική μονάδα. Αναφέρεται η αρχή λειτουργίας της μονάδας, τα επιμέρους τμήματα που την αποτελούν, τα μετρητικά όργανα που διαθέτει καθώς και ο τρόπος με τον οποίο κατασκευάστηκε.

Στο δέκατο κεφάλαιο παραθέτονται τα κατασκευαστικά σχέδια της μονάδας και τα διαγράμματα ροής που περιγράφουν τις διεργασίες.

Στο ενδέκατο κεφάλαιο γίνονται υπολογισμοί ισοζυγίων μάζας, σκοπός των οποίων είναι ο προσδιορισμός βασικών παραμέτρων όπως η σύσταση του διηθήματος και του κατακρατήματος κ.α.

Στο δωδέκατο κεφάλαιο παραθέτουμε τις πειραματικές μετρήσεις και τη μέθοδο υπολογισμού θεωρητικών παραμέτρων αποτίμησης της παραγωγικότητας που προκύπτουν μέσω των πειραματικών τιμών.

Το τελευταίο κεφάλαιο περιλαμβάνει τα σχόλια και τα συμπεράσματά μας γύρω από τα αποτελέσματα αλλά και προτάσεις για βελτίωση της μονάδας μεμβρανών σε μεταγενέστερο χρόνο.

**Λέξεις κλειδιά:** διεργασίες διαχωρισμού αερίων, μεμβράνες διαχωρισμού αερίων, μεμβράνες κοίλης ίνας, πιλοτική μονάδα μεμβρανών δύο σταδίων, διαχωρισμός CO<sub>2</sub> από βιομηχανικά απαιρία καύσης, κατασκευή-λειτουργία πιλοτικής μονάδας

## Abstract

Increasing concentrations of greenhouse gases such as CO<sub>2</sub> in the atmosphere contribute to global warming. Human activity is the main cause of the increased CO<sub>2</sub> concentration, therefore the development of methods through which CO<sub>2</sub> emissions can be reduced are considered necessary and are of great scientific and technological interest.

The application of membranes in gas mixture separations is a very promising method that is gaining more and more ground. Membrane technology has been known for many years as it is widely used in separations of liquid mixtures. Emissions of gaseous pollutants are now disproportionately burdening the environment and there is a strong effort to reduce emissions from industry. As part of this project, due to the capabilities of membranes, the development and synthesis of membranes for gas separation began to evolve at a high rate. The capture of carbon dioxide, purification of biogas, production and recovery of hydrogen and the purification of natural gas are some of these applications.

In the present study, we deal with the construction, operation and optimization of a two stage membrane cascade for the separation of carbon dioxide from industrial combustion gases. The aim is to construct a pilot plant that will be able to separate carbon dioxide from an industrial exhaust stream. This project is an experimental-first approach to the subject which is complex. The experimental observations as well as the conclusions of the project will be the basis for improvement and development of the present pilot unit.

In the first chapter we make reference to the gaseous pollutants that contribute to the increase of ambient temperature. Carbon dioxide contributes to the greatest extent and that is why we must reduce its emission into the atmosphere.

In the second chapter we mention ways of CO<sub>2</sub> capture as well as methods of its transport and storage.

The third chapter focuses on membranes which are the 'pillar' of the pilot plant, and describes how they work, the types of membranes and their basic characteristics.

In the fourth chapter we analyze the main separation processes with membranes and emphasize the operation of hollow fiber membranes, which are used in our pilot plant. In addition we focus on the method of connecting membranes (e.g. parallel connection, serial connection) for industrial separation processes.

In the fifth chapter basic concepts of physical chemistry have been developed to help comprehend both mass balances and the calculations of theoretical parameters that arise from the experimental results.

The sixth chapter describes mass diffusion and related concepts that are necessary in order to understand mass transfer by diffusion.

The seventh chapter is a continuation of sixth chapter, and we refer specifically to main mechanisms of gas diffusion in membranes.

In the eighth chapter basic meanings of mass balances are explained in order to get a better understanding of the concept of balance. This is considered necessary for the theoretical understanding of mass balances that are calculated.

Chapter nine includes all the 'philosophy' that was followed in order to create the pilot unit. Also mentioned in detail are the principle of the operation, measurement instruments, individual parts that are incorporated in the pilot plant, as well as the method of constructing the plant.

Chapter ten contains construction drawings of the pilot plant and process diagrams.

In the eleventh chapter , mass balance calculations are made, the purpose of which is to determine basic parameters such as the composition of permeate and retentate.

In the twelfth chapter we present the experimental measurements and the method of calculating theoretical valuation parameters of productivity that are derived from experimental values.

Last chapter presents our comments and conclusion about the results as well as suggestions for improving the pilot plant in future studies.

**Key words:** gas separation processes, gas separation membranes, hollow fiber membranes, two stage membrane cascade, CO<sub>2</sub> separation from industrial combustion gases, construction-operation of pilot plant

## ΠΕΡΙΕΧΟΜΕΝΑ

<b>1. Αέρια ρύπανση</b> .....	<b>1</b>
1.1 Αέρια που συμβάλλουν στην αύξηση της θερμοκρασίας .....	1
1.2 Μονάδες συγκέντρωσης αερίων ρύπων .....	2
1.3 Επιπτώσεις της κλιματικής αλλαγής .....	3
<b>2. Διεργασίες διαχωρισμού αερίων</b> .....	<b>3</b>
2.1 Ιστορική αναδρομή μεμβρανών διαχωρισμού αερίων .....	4
2.2 Συστήματα δέσμευσης διοξειδίου του άνθρακα .....	6
2.3 Μεταφορά και αποθήκευση του CO <sub>2</sub> .....	8
2.3.1 Τεχνολογίες μεταφοράς .....	8
2.3.2 Τεχνολογίες αποθήκευσης του CO <sub>2</sub> .....	8
<b>3. Διαχωρισμοί μέσω μεμβρανών</b> .....	<b>10</b>
3.1 Αρχή λειτουργίας μεμβρανών .....	10
3.2 Διάγραμμα Robeson .....	11
3.3 Μεμβράνες-Γενικές κατηγορίες μεμβρανών διαχωρισμού .....	12
3.3.1 Οργανικές-πολυμερικές μεμβράνες .....	12
3.3.2 Ανόργανες μεμβράνες .....	13
3.4 Πορώδη υλικά .....	15
3.4.1 Περιγραφή της πορώδους δομής στερεών .....	15
3.4.2 Ταξινόμηση πορωδών υλικών .....	16
3.5 Χαρακτηριστικά μεμβρανών .....	17
<b>4. Διεργασίες μεμβρανών</b> .....	<b>20</b>
4.1 Διάταξη μεμβρανών διαχωρισμού .....	22
4.2 Συσκευές μεμβρανών κοίλης ίνας για διαχωρισμούς αερίων .....	23
<b>5. Απαραίτητες έννοιες φυσικοχημείας</b> .....	<b>24</b>
5.1 Ιδανικά αέρια .....	24
5.1.1 Ο νόμος των ιδανικών αερίων .....	24
5.1.2 Επίδραση της πίεσης .....	25
5.1.3 Επίδραση της θερμοκρασίας .....	26
5.1.4 Μίγματα ιδανικών αερίων και μερική πίεση .....	26
5.1.5 Μερικός όγκος-Νόμος Amagat .....	27
5.2 Μέση σχετική μοριακή μάζα μείγματος .....	27
5.3 Ειδικό βάρος .....	27

5.4	Σχετική πυκνότητα αερίου .....	27
5.5	Πραγματικά αέρια .....	28
5.5.1	Η καταστατική εξίσωση των πραγματικών αερίων .....	28
5.5.2	Εξισώσεις virial.....	28
5.5.3	Συντελεστής πραγματικών αερίων .....	29
5.5.4	Συντελεστές Pitzer $z^0$ και $z^1$ .....	29
5.6	Κινητική θεωρία των αερίων .....	30
5.6.1	Μέση ελεύθερη διαδρομή.....	30
<b>6.</b>	<b>Διάχυση μάζας .....</b>	<b>32</b>
6.1	Διάχυση σε δυαδικό μείγμα .....	33
6.2	Ειδική μαζική ροή .....	33
6.3	Ειδική μαζική ροή με όρους μερικής πίεσης .....	34
6.4	Συντελεστής διάχυσης .....	34
6.5	Διάχυση λόγω κλίσης πίεσης.....	35
<b>7.</b>	<b>Διάχυση αερίων σε μεμβράνες .....</b>	<b>35</b>
7.1	Θεωρία των μη ομοιόμορφων αερίων .....	35
7.2	Εξίσωση Chapman-Enskog, συντελεστής διάχυσης δυαδικού μίγματος .....	35
7.3	Διάχυση Knudsen.....	36
7.4	Μοριακό κοσκίνισμα .....	37
7.5	Επιφανειακή διάχυση .....	37
7.6	Μηχανισμός διάλυσης διάχυσης.....	37
7.7	Τριχοειδής συμπίκνωση .....	38
7.8	Μοριακή διάχυση .....	38
7.9	Ιξώδης ροή .....	38
<b>8.</b>	<b>Ισοζύγια μάζας .....</b>	<b>41</b>
8.1	Ανοιχτά και κλειστά συστήματα .....	41
8.2	Συστήματα σταθερής και μη σταθερής κατάστασης .....	41
8.3	Γενικό ισοζύγιο σε όγκο ελέγχου .....	43
<b>9.</b>	<b>Πιλοτική μονάδα μεμβρανών δυο σταδίων για διαχωρισμό CO<sub>2</sub> από βιομηχανικά απαέρια καύσης .....</b>	<b>47</b>
9.1	Σύσταση καυσαερίου προς επεξεργασία.....	47
9.2	Αρχή λειτουργίας .....	48
9.3	Επιμέρους τμήματα της μονάδας .....	48
9.4	Παροχή CO <sub>2</sub> στην πιλοτική μονάδα.....	50

9.4.1 Υπολογισμός όγκου CO <sub>2</sub> .....	50
9.5 Μετρητικά όργανα πιλοτικής διάταξης .....	51
9.5.1 Μανόμετρα.....	51
9.5.2 Ροόμετρα με πλωτήρα .....	52
9.5.3 Θερμικά ροόμετρα μάζας .....	52
9.5.4 Αισθητήρες CO <sub>2</sub> .....	53
9.6 Κατασκευή πιλοτικής μονάδας μεμβρανών δυο σταδίων .....	53
<b>10. Σχεδιασμός πιλοτικής μονάδας μεμβρανών δύο σταδίων, τρισδιάστατη σχεδίαση και διαγράμματα ροής.....</b>	<b>54</b>
<b>11. Ισοζύγια μάζας πιλοτικής μονάδας μεμβρανών διαχωρισμού δύο σταδίων .....</b>	<b>71</b>
<b>12. Πειραματικές μετρήσεις πιλοτικής μονάδας μεμβρανών διαχωρισμού δύο σταδίων .....</b>	<b>103</b>
<b>13. Συμπεράσματα και προτάσεις βελτίωσης.....</b>	<b>139</b>

## Κατάλογος εικόνων

<b>Εικόνα 2.1:</b> Εγκάρσια τομή μιας ασύμμετρης μεμβράνης με ένα πυκνό εκλεκτικό στρώμα και ένα πορώδες υπόστρωμα [3] .....	5
<b>Εικόνα 10.1:</b> Τρισδιάστατη απεικόνιση της πιλοτικής μονάδας, συνολική άποψη της μονάδας.....	59
<b>Εικόνα 10.2:</b> Τρισδιάστατη απεικόνιση της πιλοτικής μονάδας, πρόοψη.....	60
<b>Εικόνα 10.3:</b> Τρισδιάστατη απεικόνιση της μονάδας, πρόοψη .....	61
<b>Εικόνα 10.4:</b> Τρισδιάστατη απεικόνιση της μονάδας, συνολική άποψη της μονάδας .....	62
<b>Εικόνα 10.5:</b> Τρισδιάστατη απεικόνιση της μονάδας, πλάγια από δεξιά όψη .....	63
<b>Εικόνα 10.6:</b> Τρισδιάστατη απεικόνιση της μονάδας, πλάγια από αριστερά όψη ....	64
<b>Εικόνα 10.7:</b> Τρισδιάστατη απεικόνιση της μονάδας, πίσω όψη.....	65
<b>Εικόνα 10.8:</b> Τρισδιάστατη απεικόνιση της μονάδας, κάτοψη.....	66

## Κατάλογος σχημάτων

<b>Σχήμα 2.1:</b> Χρονική αναπαράσταση της ανάπτυξης μεμβρανών, και ποσοστά χρήσης των μεμβρανών διαχωρισμού αερίων σε διάφορες εφαρμογές [4].....	6
<b>Σχήμα 3.1:</b> Λειτουργία της μεμβράνης [6] .....	10
<b>Σχήμα 3.2:</b> Διάγραμμα Robeson, άνω όριο για διαχωρισμό CO <sub>2</sub> /N <sub>2</sub> [8].....	11
<b>Σχήμα 3.3:</b> Σχηματική αναπαράσταση της πολυστρωματικής δομής των κεραμικών μεμβρανών [12] .....	14
<b>Σχήμα 3.4:</b> Η πορώδης δομή των στερεών [13].....	15
<b>Σχήμα 4.1:</b> Διάφορες διατάξεις μεμβρανών διαχωρισμού [20] .....	23
<b>Σχήμα 4.2:</b> Τροφοδοσία, διάταξης μεμβρανών κοίλης ίνας, στο εξωτερικό των ινών [21].....	24
<b>Σχήμα 4.3:</b> Τροφοδοσία, διάταξης μεμβρανών κοίλης ίνας, στο εσωτερικό των ινών [21].....	24
<b>Σχήμα 8.1:</b> Ροή ρευστού που μεταφέρει την ιδιότητα Ψ μέσα από τον όγκο ελέγχου [31].....	43
<b>Σχήμα 8.2:</b> Εισροή μάζας στον όγκο ελέγχου [31].....	44
<b>Σχήμα 12.1:</b> Απλουστευμένο διάγραμμα ροής πιλοτικής μονάδας.....	126



## Κατάλογος σχεδίων

Σχέδιο 1: Όψεις πιλοτικής διάταξης .....	55
Σχέδιο 2: Επιμέρους δίκτυα της πιλοτικής διάταξης.....	56
Σχέδιο 3: Επιμέρους δίκτυα της πιλοτικής διάταξης.....	57
Σχέδιο 4: Επιμέρους δίκτυα της πιλοτικής διάταξης.....	58
Σχέδιο 5: Διάγραμμα βαθμίδων 1 .....	67
Σχέδιο 6: Διάγραμμα βαθμίδων 2 .....	68
Σχέδιο 7: Διάγραμμα ροής διεργασιών .....	69
Σχέδιο 8: Διάγραμμα σωληνώσεων και οργάνων .....	70

## Κατάλογος πινάκων

Πίνακας 1.1: Αέριοι ρύποι και βαθμός συνεισφοράς τους.....	2
Πίνακας 3.1: Ταξινόμηση πόρων σύμφωνα με το εύρος τους .....	16
Πίνακας 3.2: Ταξινόμηση πορωδών στερεών με βάση το μέσο εύρος πόρων .....	17
Πίνακας 4.1: Διεργασίες διαχωρισμού σε συνδυασμό με ωθούσες δυνάμεις .....	21
Πίνακας 4.2: Διεργασίες διαχωρισμού μέσω μεμβρανών .....	22
Πίνακας 7.1: Μηχανισμοί διάχυσης αερίων σε μεμβράνες [32].....	40
Πίνακας 9.1: Σύσταση καυσαερίου τσιμεντοβιομηχανίας.....	47
Πίνακας 11.1: Διαδικασία υπολογισμών ισοζυγίων μάζας, πρώτη μεμβράνη.....	72
Πίνακας 11.2: Διαδικασία υπολογισμών ισοζυγίων μάζας, πρώτη μεμβράνη.....	72
Πίνακας 11.3: Διαδικασία υπολογισμών ισοζυγίων μάζας, πρώτη μεμβράνη.....	73
Πίνακας 11.4: Διαδικασία υπολογισμών ισοζυγίων μάζας, πρώτη μεμβράνη.....	74
Πίνακας 11.5: Διαδικασία υπολογισμών ισοζυγίων μάζας, πρώτη μεμβράνη.....	75
Πίνακας 11.6: Διαδικασία υπολογισμών ισοζυγίων μάζας, πρώτη μεμβράνη.....	76
Πίνακας 11.7: Διαδικασία υπολογισμών ισοζυγίων μάζας, δεύτερη μεμβράνη .....	77
Πίνακας 11.8: Διαδικασία υπολογισμών ισοζυγίων μάζας, δεύτερη μεμβράνη .....	78
Πίνακας 11.9: Διαδικασία υπολογισμών ισοζυγίων μάζας, δεύτερη μεμβράνη .....	78
Πίνακας 11.10: Διαδικασία υπολογισμών ισοζυγίων μάζας, δεύτερη μεμβράνη .....	79
Πίνακας 11.11: Διαδικασία υπολογισμών ισοζυγίων μάζας, δεύτερη μεμβράνη .....	80
Πίνακας 11.12: Διαδικασία υπολογισμών ισοζυγίων μάζας, δεύτερη μεμβράνη .....	81
Πίνακας 11.13: Συγκεντρωτικά αποτελέσματα ισοζυγίων μάζας, πρώτη μεμβράνη, τροφοδοσία 500 L/min, βαθμίδα πίεσης 1 bar .....	82
Πίνακας 11.14: Συγκεντρωτικά αποτελέσματα ισοζυγίων μάζας, πρώτη μεμβράνη, τροφοδοσία 500 L/min, βαθμίδα πίεσης 1 bar .....	82
Πίνακας 11.15: Συγκεντρωτικά αποτελέσματα ισοζυγίων μάζας, πρώτη μεμβράνη, τροφοδοσία 500 L/min, βαθμίδα πίεσης 1 bar .....	82
Πίνακας 11.16: Συγκεντρωτικά αποτελέσματα ισοζυγίων μάζας, πρώτη μεμβράνη, τροφοδοσία 500 L/min, βαθμίδα πίεσης 1 bar .....	83
Πίνακας 11.17: Συγκεντρωτικά αποτελέσματα ισοζυγίων μάζας, πρώτη μεμβράνη, τροφοδοσία 500 L/min, βαθμίδα πίεσης 1 bar .....	83





<b>Πίνακας 11.62:</b> Συγκεντρωτικά αποτελέσματα ισοζυγίων μάζας, πρώτη μεμβράνη, τροφοδοσία 1000 L/min, βαθμίδα πίεσης 1 bar .....	98
<b>Πίνακας 11.63:</b> Συγκεντρωτικά αποτελέσματα ισοζυγίων μάζας, πρώτη μεμβράνη, τροφοδοσία 1000 L/min, βαθμίδα πίεσης 1 bar .....	98
<b>Πίνακας 11.64:</b> Συγκεντρωτικά αποτελέσματα ισοζυγίων μάζας, πρώτη μεμβράνη, τροφοδοσία 1000 L/min, βαθμίδα πίεσης 1 bar .....	99
<b>Πίνακας 11.65:</b> Συγκεντρωτικά αποτελέσματα ισοζυγίων μάζας, πρώτη μεμβράνη, τροφοδοσία 1000 L/min, βαθμίδα πίεσης 1 bar .....	99
<b>Πίνακας 11.66:</b> Συγκεντρωτικά αποτελέσματα ισοζυγίων μάζας, πρώτη μεμβράνη, τροφοδοσία 1000 L/min, βαθμίδα πίεσης 1 bar .....	99
<b>Πίνακας 11.67:</b> Συγκεντρωτικά αποτελέσματα ισοζυγίων μάζας, δεύτερη μεμβράνη, τροφοδοσία 1000 L/min, βαθμίδα πίεσης 1 bar .....	100
<b>Πίνακας 11.68:</b> Συγκεντρωτικά αποτελέσματα ισοζυγίων μάζας, δεύτερη μεμβράνη, τροφοδοσία 1000 L/min, βαθμίδα πίεσης 1 bar .....	100
<b>Πίνακας 11.69:</b> Συγκεντρωτικά αποτελέσματα ισοζυγίων μάζας, δεύτερη μεμβράνη, τροφοδοσία 1000 L/min, βαθμίδα πίεσης 1 bar .....	100
<b>Πίνακας 11.70:</b> Συγκεντρωτικά αποτελέσματα ισοζυγίων μάζας, δεύτερη μεμβράνη, τροφοδοσία 1000 L/min, βαθμίδα πίεσης 1 bar .....	101
<b>Πίνακας 11.71:</b> Συγκεντρωτικά αποτελέσματα ισοζυγίων μάζας, δεύτερη μεμβράνη, τροφοδοσία 1000 L/min, βαθμίδα πίεσης 1 bar .....	101
<b>Πίνακας 11.72:</b> Συγκεντρωτικά αποτελέσματα ισοζυγίων μάζας, δεύτερη μεμβράνη, τροφοδοσία 1000 L/min, βαθμίδα πίεσης 1 bar .....	101
<b>Πίνακας 12.1:</b> Τροφοδοσία πιλοτικής διάταξης .....	104
<b>Πίνακας 12.2:</b> Τροφοδοσία πιλοτικής διάταξης .....	104
<b>Πίνακας 12.3:</b> Σύσταση ξηρού αέρα .....	105
<b>Πίνακας 12.4:</b> Πειραματικά δεδομένα πρώτου σταδίου διαχωρισμού .....	106
<b>Πίνακας 12.5:</b> Πειραματικά δεδομένα πρώτου σταδίου διαχωρισμού .....	106
<b>Πίνακας 12.6:</b> Αποτελέσματα αποδοτικότητας διαχωρισμού, πρώτο στάδιο διαχωρισμού .....	107
<b>Πίνακας 12.7:</b> Αποτελέσματα αποδοτικότητας διαχωρισμού, πρώτο στάδιο διαχωρισμού .....	108
<b>Πίνακας 12.8:</b> Αποτελέσματα αποδοτικότητας διαχωρισμού, πρώτο στάδιο διαχωρισμού .....	108
<b>Πίνακας 12.9:</b> Αποτελέσματα αποδοτικότητας διαχωρισμού, πρώτο στάδιο διαχωρισμού .....	109
<b>Πίνακας 12.10:</b> Αποτελέσματα αποδοτικότητας διαχωρισμού, πρώτο στάδιο διαχωρισμού .....	110
<b>Πίνακας 12.11:</b> Τροφοδοσία δεύτερης μεμβράνης.....	111
<b>Πίνακας 12.12:</b> Πειραματικά δεδομένα δεύτερου σταδίου διαχωρισμού .....	111
<b>Πίνακας 12.13:</b> Πειραματικά δεδομένα δεύτερου σταδίου διαχωρισμού .....	112
<b>Πίνακας 12.14:</b> Αποτελέσματα αποδοτικότητας διαχωρισμού, δεύτερο στάδιο διαχωρισμού .....	112
<b>Πίνακας 12.15:</b> Αποτελέσματα αποδοτικότητας διαχωρισμού, δεύτερο στάδιο διαχωρισμού .....	113

<b>Πίνακας 12.16:</b> Αποτελέσματα αποδοτικότητας διαχωρισμού, δεύτερο στάδιο διαχωρισμού .....	114
<b>Πίνακας 12.17:</b> Αποτελέσματα αποδοτικότητας διαχωρισμού, δεύτερο στάδιο διαχωρισμού .....	115
<b>Πίνακας 12.18:</b> Αποτελέσματα αποδοτικότητας διαχωρισμού, δεύτερο στάδιο διαχωρισμού .....	116
<b>Πίνακας 12.19:</b> Συγκεντρωτικά αποτελέσματα πειραματικής λειτουργίας πιλοτικής μονάδας μεμβρανών διαχωρισμού δύο σταδίων .....	117
<b>Πίνακας 12.20:</b> Συγκεντρωτικά αποτελέσματα πειραματικής λειτουργίας πιλοτικής μονάδας μεμβρανών διαχωρισμού δύο σταδίων .....	118
<b>Πίνακας 12.21:</b> Συγκεντρωτικά αποτελέσματα πειραματικής λειτουργίας πιλοτικής μονάδας μεμβρανών διαχωρισμού δύο σταδίων .....	119
<b>Πίνακας 12.22:</b> Συγκεντρωτικά αποτελέσματα πειραματικής λειτουργίας πιλοτικής μονάδας μεμβρανών διαχωρισμού δύο σταδίων .....	120
<b>Πίνακας 12.23:</b> Συγκεντρωτικά αποτελέσματα πειραματικής λειτουργίας πιλοτικής μονάδας μεμβρανών διαχωρισμού δύο σταδίων .....	121
<b>Πίνακας 12.24:</b> Συγκεντρωτικά αποτελέσματα πειραματικής λειτουργίας πιλοτικής μονάδας μεμβρανών διαχωρισμού δύο σταδίων .....	122
<b>Πίνακας 12.25:</b> Συγκεντρωτικά αποτελέσματα πειραματικής λειτουργίας πιλοτικής μονάδας μεμβρανών διαχωρισμού δύο σταδίων .....	123
<b>Πίνακας 12.26:</b> Συγκεντρωτικά αποτελέσματα πειραματικής λειτουργίας πιλοτικής μονάδας μεμβρανών διαχωρισμού δύο σταδίων .....	124
<b>Πίνακας 12.27:</b> Συγκεντρωτικά αποτελέσματα πειραματικής λειτουργίας πιλοτικής μονάδας μεμβρανών διαχωρισμού δύο σταδίων .....	125
<b>Πίνακας 12.28:</b> Επεξήγηση πειραματικών μετρήσεων με τη βοήθεια διαγράμματος ροής.....	127
<b>Πίνακας 12.29:</b> Επεξήγηση πειραματικών μετρήσεων με τη βοήθεια διαγράμματος ροής.....	128
<b>Πίνακας 12.30:</b> Επεξήγηση πειραματικών μετρήσεων με τη βοήθεια διαγράμματος ροής.....	129
<b>Πίνακας 12.31:</b> Επεξήγηση πειραματικών μετρήσεων με τη βοήθεια διαγράμματος ροής.....	130
<b>Πίνακας 12.32:</b> Επεξήγηση πειραματικών μετρήσεων με τη βοήθεια διαγράμματος ροής.....	131
<b>Πίνακας 12.33:</b> Επεξήγηση πειραματικών μετρήσεων με τη βοήθεια διαγράμματος ροής.....	132
<b>Πίνακας 12.34:</b> Επεξήγηση πειραματικών μετρήσεων με τη βοήθεια διαγράμματος ροής.....	133
<b>Πίνακας 12.35:</b> Επεξήγηση πειραματικών μετρήσεων με τη βοήθεια διαγράμματος ροής.....	134
<b>Πίνακας 12.36:</b> Επεξήγηση πειραματικών μετρήσεων με τη βοήθεια διαγράμματος ροής.....	135
<b>Πίνακας 12.37:</b> Επεξήγηση πειραματικών μετρήσεων με τη βοήθεια διαγράμματος ροής.....	136

<b>Πίνακας 12.38:</b> Επεξήγηση πειραματικών μετρήσεων με τη βοήθεια διαγράμματος ροής.....	137
<b>Πίνακας 12.39:</b> Επεξήγηση πειραματικών μετρήσεων με τη βοήθεια διαγράμματος ροής.....	138

## 1. Αέρια ρύπανση

Με τον όρο αέρια ρύπανση περιγράφουμε την ύπαρξη ορισμένων συστατικών στην ατμόσφαιρα σε συγκεντρώσεις ικανές να δημιουργήσουν πρόβλημα τόσο στον άνθρωπο όσο και ευρύτερα στο περιβάλλον. Οι συγκεντρώσεις αυτές συνιστούν τους επονομαζόμενους ατμοσφαιρικούς ρύπους, οι οποίοι διακρίνονται σε ρύπους σωματιδιακής φύσης και σε ρύπους αέριας φύσης. Τα διάφορα σωματίδια τα οποία αιωρούνται στην αέρια φάση αποτελούν τους σωματιδιακούς ρύπους. Οι ρύποι της αέριας φάσης αποτελούνται από αέρια συστατικά τα οποία καταλαμβάνουν κάθε διαθέσιμο χώρο μέχρι να επέλθει ισορροπία.

Οι αέριοι ρύποι διακρίνονται σε οργανικούς και ανόργανους, οι οργανικοί αποτελούνται από οργανικές ενώσεις (βενζόλιο, πολυκυκλικοί υδρογονάνθρακες PAHs), ενώ οι ανόργανοι από ανόργανες ενώσεις ( $\text{CO}_2$ ,  $\text{CO}$ ,  $\text{NO}$ ). Οι οργανικοί χωρίζονται σε φυσικούς, οι οποίοι δημιουργούνται από βιολογικές δραστηριότητες, και σε συνθετικούς, οι οποίοι προκύπτουν από μη βιολογικές δραστηριότητες. Τέλος οι αέριοι ρύποι κατηγοριοποιούνται σε πρωτογενείς και δευτερογενείς, οι πρωτογενείς εκπέμπονται κατευθείαν από την πηγή (π.χ.  $\text{NO}$  από τον θάλαμο καύσης αυτοκινήτου), ενώ οι δευτερογενείς δημιουργούνται μετά την εκπομπή τους (δημιουργία όζοντος στην ατμόσφαιρα).<sup>[1,2]</sup>

### 1.1 Αέρια που συμβάλλουν στην αύξηση της θερμοκρασίας

#### Διοξείδιο του άνθρακα

Το διοξείδιο του άνθρακα εκλύεται άμεσα στην ατμόσφαιρα μέσω της χρήσης ορυκτών καυσίμων, έχει παρατηρηθεί ότι τα επίπεδα του διοξειδίου του άνθρακα αυξάνονται κατά 4-5% κάθε χρόνο. Μια τέτοια συγκέντρωση του  $\text{CO}_2$  εκτιμάται ότι θα συντελέσει στην αύξηση της θερμοκρασίας κατά 3-5 °C. Η μελλοντική συγκέντρωση του διοξειδίου του άνθρακα στην ατμόσφαιρα μπορεί να εκτιμηθεί γνωρίζοντας τις πιθανές ανάγκες για ορυκτά καύσιμα που θα καταναλωθούν τα επόμενα χρόνια. Αν συνεχίσουμε με τον ίδιο ρυθμό θα παρατηρήσουμε αύξηση του  $\text{CO}_2$  της τάξης του 4% ανά διετία.

#### Υποξείδιο του αζώτου

Το υποξείδιο του αζώτου ( $\text{N}_2\text{O}$ ) προκύπτει από τη διάσπαση αζωτούχων λιπασμάτων και από την καύση ορυκτών καυσίμων ως υποπροϊόν και είναι μη τοξικό. Τα επίπεδα του ( $\text{N}_2\text{O}$ ) αυξάνονται ετησίως κατά 0,25-0,4%.

#### Οξείδια του θείου

Οι κυριότερες μορφές του θείου στην ατμόσφαιρα είναι το διοξείδιο του θείου, το τριοξείδιο, το θειικό οξύ και το υδρόθειο, τα οποία προέρχονται και από φυσικές πηγές ( $125 \cdot 10^9$  kg) αλλά και από ανθρωπογενείς πηγές ( $45 \cdot 10^9$  kg). Οι κυριότερες φυσικές πηγές παραγωγής θειούχων ενώσεων είναι τα ηφαιίστεια, οι ωκεανοί και η αποσύνθεση οργανικών ενώσεων. Το μεγαλύτερο ποσοστό των θειούχων ενώσεων

(μεγαλύτερο του 90%) που εκπέμπεται από ανθρωπογενείς πηγές (60% κάρβουνο, 30% πετρέλαιο) είναι το διοξείδιο του θείου (SO<sub>2</sub>), το υπόλοιπο 10% προέρχεται από τις καύσεις ορυκτού θείου κ.ά.

#### Μεθάνιο

Το μεθάνιο (CH<sub>4</sub>) είναι αποτέλεσμα της αυξημένης κατανάλωσης τροφίμων από τους ανθρώπους των αναπτυσσόμενων περιοχών, τα επίπεδα του κυμαίνονται στο 12-20% και παρατηρείται ετήσια αύξηση 1-2%.

#### Τροποσφαιρικό όζον

Η φωτοχημική δράση του ηλιακού φωτός σε αέριους ρύπους όπως τα οξείδια του αζώτου και οι υδρογονάνθρακες έχει σαν αποτέλεσμα τη δημιουργία τροποσφαιρικού όζοντος (O<sub>3</sub>). Το O<sub>3</sub> αυξάνεται ετησίως κατά 2%.

#### Χλωροφθοράνθρακες

Με τον όρο αυτό περιγράφονται τα διάφορα ψυκτικά υγρά (χρήση σε ψυγεία και συστήματα κλιματισμού) αλλά και διάφορα προωθητικά αέρια που χρησιμοποιούνται στα διάφορα σπρέι. Η συγκέντρωσή τους παρουσιάζει ετήσια αύξηση της τάξης του 6% αν και λόγω της νομοθεσίας τα τελευταία χρόνια η παραγωγή τους έχει μειωθεί αρκετά.<sup>[1,2]</sup>

**Πίνακας 1.1:** Αέριοι ρύποι και βαθμός συνεισφοράς τους

Αέριο	Συνεισφορά (%)
Διοξείδιο του άνθρακα	50-60%
Μεθάνιο	12-20%
Χλωροφθοράνθρακες	15-25%
Υποξείδιο του αζώτου	5
Όζον και άλλα αέρια	11

## 1.2 Μονάδες συγκέντρωσης αερίων ρύπων

Οι συγκεντρώσεις των αερίων ρύπων εκφράζονται σε μέρη κατ' όγκο όπως μέρη σε εκατομμύριο, ppm (parts per million) ή μέρη στο δισεκατομμύριο, ppb (parts per billion).

Τα μέρη στο εκατομμύριο είναι ένα αδιάστατο κλάσμα όγκου το οποίο ορίζεται από την ακόλουθη σχέση:

$$\text{συγκέντρωση στοιχείου } i \text{ σε ppm} = c_i/c \cdot 10^6$$

- c<sub>i</sub> ο αριθμός των γραμμομορίων του στοιχείου i στη μονάδα του όγκου
- c ο αριθμός των γραμμομορίων του αέρα στη μονάδα του όγκου για δεδομένη πίεση και θερμοκρασία



Η συγκέντρωση 1 ppm ενός αερίου αντιστοιχεί με την παρουσία 1 μορίου του αερίου σε κάθε 1 εκατομμύριο μορίων του ατμοσφαιρικού αέρα.

Είναι σύνηθες φαινόμενο οι μονάδες που χρησιμοποιούνται για να εκφράσουν τη συγκέντρωση των σωματιδιακών ρύπων να χρησιμοποιούνται επίσης και στους αέριους ρύπους. Η μετατροπή από μονάδες κατ' όγκο σε μονάδες κατά βάρος γίνεται με την εξής σχέση  $c_i(\mu g m^{-3}) = c_i(ppm) \frac{100 \cdot p \cdot M_i}{8,314 \cdot T}$ . [1,2]

### 1.3 Επιπτώσεις της κλιματικής αλλαγής

Οι επιστημονικές απόψεις σχετικά με τις επιπτώσεις της κλιματικής αλλαγής δίστανται, είναι ορατό όμως πλέον ότι θα έχουμε αύξηση της θερμοκρασίας αλλά και γενικότερα θα παρατηρούνται έντονα καιρικά φαινόμενα, λιώσιμο των πάγων, αύξηση της στάθμης της θάλασσας. Από το τέλος του 19<sup>ου</sup> αιώνα έχει καταγραφεί αύξηση της θερμοκρασίας της τάξης του 0,3-0,65 °C και από το 1955 αύξηση περίπου 0,2-0,3 °C. Εκτός από την άνοδο της θερμοκρασίας, άλλο κύριο χαρακτηριστικό της υπερθέρμανσης του πλανήτη είναι η άνοδος της στάθμης της θάλασσας κατά 10-25 εκατοστά τα τελευταία 100 χρόνια. Η κλιματικά αλλαγή θα έχει μεγάλες επιπτώσεις στα οικοσυστήματα, στις ανθρώπινες δραστηριότητες αλλά και στην υγεία του ανθρώπου. [1,2]

## 2. Διεργασίες διαχωρισμού αερίων

Ο διαχωρισμός αερίων μειγμάτων αποτελεί μια ιδιαίτερα σημαντική διεργασία με πολλές εφαρμογές στη χημική και όχι μόνο βιομηχανία. Υπάρχουν τρεις βασικές μέθοδοι για τον διαχωρισμό αερίων σε βιομηχανικό επίπεδο: η προσρόφηση, η απορρόφηση και οι κρυογονικές μέθοδοι.

Η ρόφηση (προσρόφηση και απορρόφηση) περιγράφει τις φυσικές και χημικές αλληλεπιδράσεις των στερεών (εξαιτίας των πόρων του στερεού) με τις ρευστές φάσεις που έρχονται σε επαφή. Με τον όρο προσρόφηση περιγράφεται η διαδικασία κατά την οποία ένα ή περισσότερα συστατικά ενός ρευστού (προσροφούμενη ουσία, (adsorbate)) συγκεντρώνονται στην επιφάνεια ενός στερεού (προσροφητής, (adsorbent)). Η προσρόφηση μπορεί να είναι άλλοτε μεταβαλλόμενης πίεσης και άλλοτε μεταβαλλόμενης θερμοκρασίας.

Ως απορρόφηση (absorption) καλείται το φαινόμενο κατά το οποίο τα μόρια ή ιόντα ενός ρευστού μείγματος εισέρχονται στο πλέγμα του απορροφητικού στερεού και μπορεί να είναι είτε φυσική είτε χημική.

Οι κρυογονικές μέθοδοι περιλαμβάνουν ψύξη και διαχωρισμό μέσω συμπύκνωσης ενός ή περισσότερων συστατικών του αερίου μείγματος. Σκοπός της διεργασίας του διαχωρισμού είναι η δημιουργία δύο ή και περισσότερων προϊόντων, με διαφορετική σύσταση μεταξύ τους, από ένα αρχικό μείγμα συστατικών. Ο διαχωρισμός είναι η αντίστροφη διεργασία της ανάμιξης· ενώ η ανάμιξη ευνοείται από

τους εντροπικούς όρους ελεύθερης ενέργειας ο διαχωρισμός είναι δυνατόν να επιτευχθεί είτε μέσω αλλαγών πίεσης και θερμοκρασίας είτε μέσω παρεμβάσεων στη συνολική σύσταση με εμπλοκή ή όχι κατάλληλων διατάξεων όπως μεμβράνες, στήλες και βαθμίδες θερμοκρασίας.

Οι μέχρι τώρα εφαρμοζόμενες τεχνολογίες διαχωρισμού αερίων μειγμάτων περιλαμβάνουν μεγάλες στήλες απορρόφησης-εκρόφησης με ογκώδεις κλίνες προσροφητικών υλικών και μεγάλες αποστακτικές στήλες. Αυτό έχει ως αποτέλεσμα μια ευρεία εγκατάσταση συμπιεστών, μονάδων ανάκτησης και ανακύκλωσης προϊόντων καθώς και μονάδες αναγέννησης των προσροφητικών υλικών. Όλα τα παραπάνω αυξάνουν τις ενεργειακές απαιτήσεις των τεχνολογιών διαχωρισμού, με αποτέλεσμα να αυξάνεται σημαντικά το κόστος των διεργασιών, αλλά και τις καθιστούν λιγότερο φιλικές προς το περιβάλλον. Στον αντίποδα η τεχνολογία των μεμβρανών έχει σημαντικά πλεονεκτήματα έναντι των συμβατικών τεχνολογιών διαχωρισμού αερίων όπως :

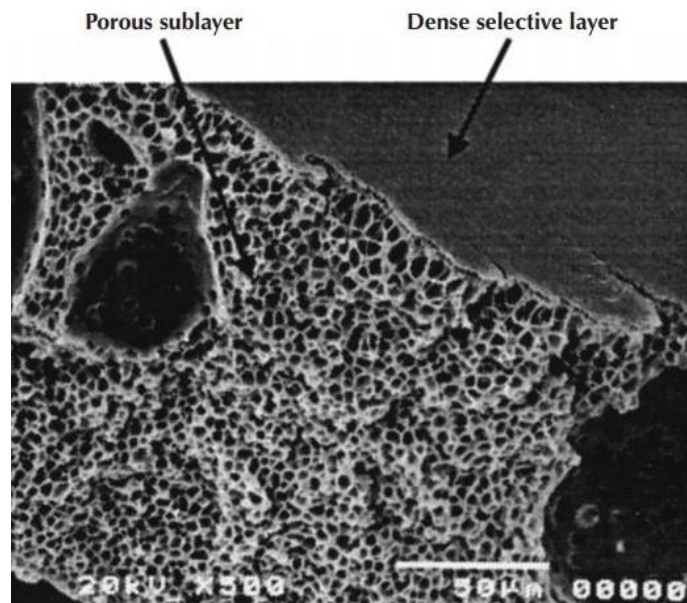
1. Χαμηλότερο κόστος
2. Χαμηλότερη ενεργειακή κατανάλωση
3. Μικρότερες εγκαταστάσεις
4. Διεργασίες φιλικότερες προς το περιβάλλον

## **2.1 Ιστορική αναδρομή μεμβρανών διαχωρισμού αερίων**

Οι ιδιότητες των μεμβρανών διαχωρισμού αερίων έχουν ανακαλυφθεί για περισσότερο από έναν αιώνα. Οι πρώτες τεκμηριωμένες αναφορές οδηγούν πίσω στα ευρήματα των Mitcell, Fick και Graham στα μέσα του δεκάτου ενάτου αιώνα. Το 1831 ο Mitcell μέτρησε τα ποσοστά διαφυγής δέκα αερίων διαμέσω μπαλονιών από φυσικό καουτσούκ. Την ίδια χρονική περίοδο περίπου ο Fick ανέπτυξε τους διάσημους νόμους διάχυσης μελετώντας την μεταφορά αερίου κατά μήκος μιας μεμβράνης νιτροκυτταρίνης. Λίγες δεκαετίες αργότερα το 1866 ο Thomas Graham παρατήρησε τον διαχωρισμό αερίων, κάνοντας χρήση φυσικού καουτσούκ, μέσω της διάχυσης Knudsen. Το 1920 ο H.A. Daynes αναγνώρισε τη σχέση μεταξύ χρονικής υστέρησης και συντελεστή διάχυσης μελετώντας τη συμπεριφορά, μεταφοράς αερίων σε σταθερή κατάσταση μέσω μιας μεμβράνης.

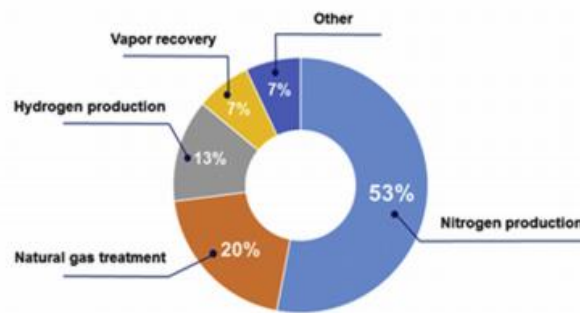
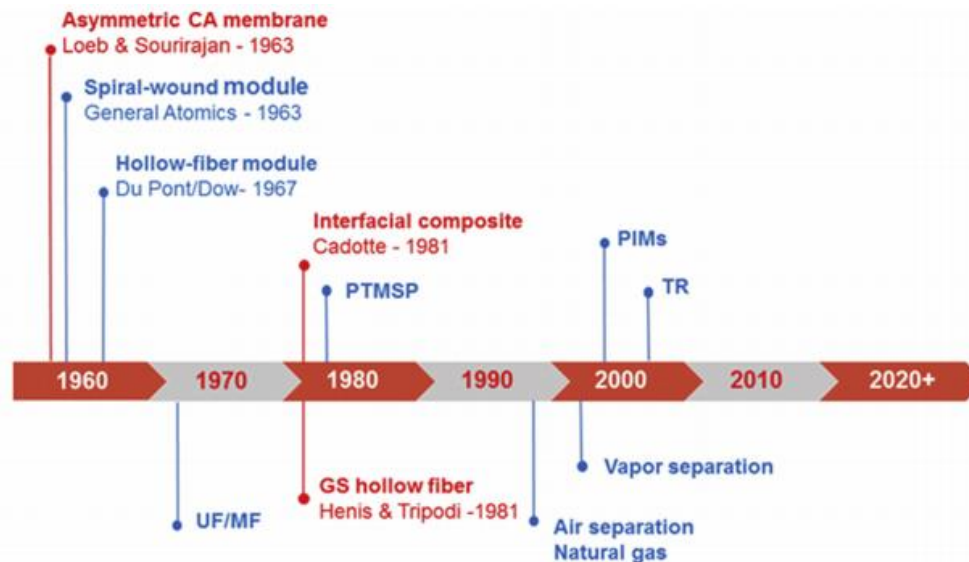
Παρά την πληθώρα των πειραματικών εργασιών η πρόοδος των τεχνικών διαχωρισμού μέσω μεμβρανών ήταν πολύ αργή στα αρχικά στάδια. Περισσότερο από έναν αιώνα χωρίζει τα πρώτα ευρήματα των Mitcell και την πρώτη εφαρμογή μεμβρανών σε μεγάλη κλίμακα, η οποία ήταν η συγκέντρωση του ουρανίου 235 από 0,17 σε 3%. Το κύριο πρόβλημα των πρώτων μεμβρανών ήταν η ανεπαρκής εκλεκτικότητα και ροή τους. Σημαντική εξέλιξη στον τομέα των μεμβρανών προέκυψε από την εισαγωγή των ασύμμετρων μεμβρανών από τους Loeb και Sourirajan οι οποίοι παρήγαγαν επιτυχώς μια μεμβράνη με ένα πολύ λεπτό και πυκνό στρώμα και ένα σχετικά παχύ πορώδες υπόστρωμα. Το λεπτό στρώμα ήταν υπεύθυνο για τον

διαχωρισμό, ενώ το πορώδες υπόστρωμα παρείχε μηχανική αντοχή στο εκλεκτικό στρώμα με ελάχιστη αντίσταση στην διαπέραση των συστατικών.



**Εικόνα 2.1:** Εγκάρσια τομή μιας ασύμμετρης μεμβράνης με ένα πυκνό εκλεκτικό στρώμα και ένα πορώδες υπόστρωμα [3]

Ενώ οι μεμβράνες των Loeb-Sourirajan αποδείχτηκαν αποδοτικές στην αφαλάτωση νερού, δεν ήταν κατάλληλες για διαχωρισμό αερίων καθώς έχαναν τις διαχωριστικές τους ικανότητες, αφού στέγνωναν. Οι Vos και Burris έλυσαν το πρόβλημα προσθέτοντας μια τασιενεργό ουσία στο νερό προκειμένου να μειώσουν τις διεπιφανειακές τάσεις μεταξύ των τοιχωμάτων της μεμβράνης και των μορίων του νερού. Η βελτιωμένη διαδικασία ξήρανσης ήταν ένα κύριο βήμα στην εισαγωγή των μεμβρανών στη βιομηχανία διαχωρισμού αερίων. Άλλες σημαντικές εξελίξεις στην παραγωγή μεμβρανών διαχωρισμού αερίων περιλαμβάνουν την ανάπτυξη σύνθετων μεμβρανών από τον Ward και τεχνικές επικάλυψης από τον Henis και Tripodi. Οι σύνθετες μεμβράνες επέτρεψαν την ξεχωριστή βελτιστοποίηση του εκλεκτικού και υποστηρικτικού στρώματος κάνοντας χρήση αυτής της τεχνικής, ενώ συγχρόνως ο παράγοντας του διαχωρισμού και της διαπέρασης μιας μεμβράνης μπορούσε να βελτιωθεί. Η τεχνική της επικάλυψης από την άλλη αύξησε τον παράγοντα διαχωρισμού πληρώνοντας τους μεγάλους πόρους και τις ατέλειες του εκλεκτικού στρώματος με υλικά όπως το silicon rubber. Η πρώτη μεμβράνη αυτού του είδους ήταν η Monsanto Prism η οποία χρησιμοποιήθηκε για την ανάκτηση του υδρογόνου από αέρια διυλιστηρίου πετρελαίου. Από τις αρχές της δεκαετίας του '80 πολλοί ερευνητές επικεντρώθηκαν στη θεμελίωση και βιομηχανική ανάπτυξη των συστημάτων διαχωρισμού μεμβρανών. Τα αποτελέσματα αυτής της προσπάθειας είναι εμφανή σε πολλές εφαρμογές βιομηχανικής και μη κλίμακας.<sup>[3]</sup>



**Σχήμα 2.1:** Χρονική αναπαράσταση της ανάπτυξης μεμβρανών, και ποσοστά χρήσης των μεμβρανών διαχωρισμού αερίων σε διάφορες εφαρμογές [4]

## 2.2 Συστήματα δέσμευσης διοξειδίου του άνθρακα

Οι τεχνολογίες δέσμευσης του διοξειδίου του άνθρακα εφαρμόζονται γενικά σε σημειακές πηγές όπως σταθμούς παραγωγής ηλεκτρικής ενέργειας, μονάδες επεξεργασίας καυσίμων και βιομηχανικές εγκαταστάσεις παραγωγής χάλυβα και τσιμέντου. Οι τεχνολογίες αυτές δεν έχουν ευρεία εφαρμογή στον τομέα των μεταφορών, αλλά και στον οικιακό και εμπορικό κτηριακό τομέα, διότι η σύλληψη CO<sub>2</sub> σε μικρή κλίμακα είναι ιδιαίτερος δύσκολη και ακριβή.

Υπάρχουν τέσσερα βασικά συστήματα δέσμευσης διοξειδίου του άνθρακα από ορυκτά καύσιμα και βιομάζα :

- 1) Διαχωρισμός του διοξειδίου του άνθρακα από βιομηχανικά απαέρια καύσης.
- 2) Δέσμευση του διοξειδίου του άνθρακα μετά την καύση (post-combustion capture).
- 3) Δέσμευση του διοξειδίου του άνθρακα κατά τη διαδικασία της καύσης με υψηλής καθαρότητας οξυγόνο (oxy fuel combustion).
- 4) Δέσμευση του διοξειδίου του άνθρακα πριν την καύση (pre-combustion capture).

- 1) Η δέσμευση του CO<sub>2</sub> από βιομηχανικά απαέρια καύσης είναι ήδη σε εφαρμογή εδώ και πολλά χρόνια παρ' όλα αυτά η μεγαλύτερη ποσότητά του απελευθερώνεται στην ατμόσφαιρα, καθώς δεν υπάρχει ενδιαφέρον για αποθήκευση. Παραδείγματα εφαρμογών διαχωρισμού του διοξειδίου του άνθρακα από τα καυσαέρια αυτά είναι ο καθορισμός του φυσικού αερίου και η παραγωγή υδρογόνου. Οι τεχνικές που χρησιμοποιούνται στις δύο παραπάνω εφαρμογές που αναφέραμε είναι παρόμοιες με τις τεχνολογίες που χρησιμοποιούνται για τη δέσμευση του διοξειδίου του άνθρακα πριν την καύση. Η δέσμευση του CO<sub>2</sub> από τα απαέρια της χαλυβουργίας και της τσιμεντοβιομηχανίας είναι δυνατή μέσω τεχνολογιών όπως η δέσμευση του CO<sub>2</sub> μετά την καύση, κατά τη διαδικασία της καύσης με καθαρό οξυγόνο, πριν την καύση
- 2) Η διαδικασία δέσμευσης του CO<sub>2</sub> που παράγεται από την καύση των ορυκτών καυσίμων και της βιομάζας χαρακτηρίζεται ως δέσμευση του CO<sub>2</sub> μετά την καύση. Τα καυσαέρια αντί να απελευθερώνονται αμέσως στην ατμόσφαιρα προωθούνται σε κατάλληλες διατάξεις οι οποίες διαχωρίζουν το μεγαλύτερο μέρος του CO<sub>2</sub>. Τα εναπομείναντα αέρια απελευθερώνονται στην ατμόσφαιρα, ενώ το διαχωρισμένο CO<sub>2</sub> αποθηκεύεται σε κατάλληλους χώρους. Οι διατάξεις αυτές μπορεί να είναι διατάξεις χημικής, φυσικής απορρόφησης, φυσικής προσρόφησης καθώς και μεμβράνες για διαχωρισμούς αερίων.
- 3) Στη δέσμευση του CO<sub>2</sub> κατά τη διαδικασία της καύσης παρουσία οξυγόνου υψηλής καθαρότητας η καύση επιτυγχάνεται όχι με την παρουσία αέρα, αλλά με την παρουσία οξυγόνου υψηλής καθαρότητας. Αυτό έχει σαν αποτέλεσμα τη δημιουργία καυσαερίου που αποτελείται κυρίως από διοξείδιο του άνθρακα και νερό. Η καύση παρουσία οξυγόνου ευνοεί την ανάπτυξη υψηλών θερμοκρασιών και αυτό αποτελεί μειονέκτημα για αυτό τον λόγο προτείνεται η ανακύκλωση με παροχή μέρους του καυσαερίου πίσω στον αντιδραστήρα προκειμένου να μειωθεί η θερμοκρασία. Η ανάγκη για οξυγόνο υψηλής καθαρότητας αποτελεί ένα ακόμη μειονέκτημα της διαδικασίας, καθώς οι διεργασίες από τις οποίες μπορεί να προκύψει οξυγόνο υψηλής καθαρότητας όπως η κρυογενική απόσταξη είναι ενεργειακά ασύμφορη. Μια εναλλακτική λύση προκειμένου να εξασφαλίσουμε οξυγόνο υψηλής καθαρότητας είναι μέσω της χρήσης μεμβρανών. Ιδιαίτερο ενδιαφέρον προκύπτει από την ανάπτυξη μεμβρανών με υψηλή επιλεκτικότητα ως προς τη διέλευση O<sub>2</sub> σε σχέση με το N<sub>2</sub>.
- 4) Στη δέσμευση του διοξειδίου του άνθρακα πριν την καύση, ένα καύσιμο αντιδρά παρουσία οξυγόνου ή αέρα προκειμένου να έχουμε ένα «σύνθετο αέριο» ή αλλιώς καυσαέριο. Τα παράγωγα αυτής της καύσης τα οποία και συνθέτουν αυτό το «σύνθετο αέριο» είναι μονοξείδιο του άνθρακα και υδρογόνο. Το μονοξείδιο του άνθρακα έρχεται σε επαφή με ατμό σε έναν καταλυτικό αντιδραστήρα προκειμένου να μας δώσει διοξείδιο του άνθρακα και

περισσότερο υδρογόνο. Αυτό το μείγμα διοξειδίου-υδρογόνου διαχωρίζεται με φυσική ή χημική απορρόφηση αλλά και με τη χρήση μεμβρανών. Έτσι έχουμε ένα καύσιμο πλούσιο σε υδρογόνο το οποίο μπορεί να χρησιμοποιηθεί σε πολλές εφαρμογές όπως κυψέλες καυσίμου, κινητήρες, αεριοστρόβιλους κ.α.

## **2.3 Μεταφορά και αποθήκευση του CO<sub>2</sub>**

### **2.3.1 Τεχνολογίες μεταφοράς**

Υπάρχουν τέσσερις τρόποι με τους οποίους μπορούμε να μεταφέρουμε το CO<sub>2</sub> στους ταμειυτήρες αποθήκευσης:

1) ο συνηθέστερος τρόπος είναι με φορτηγά μεγάλου αποθηκευτικού χώρου, λόγω της ευελιξίας και της αξιοπιστίας που προσφέρει,

2) με κατάλληλα βαγόνια τρένων για μεταφορά μεγάλων ποσοτήτων και σε μεγάλες αποστάσεις,

3) με βυτιοφόρα πλοία για θαλάσσια μεταφορά. Το πλεονέκτημα αυτής της μεθόδου είναι ότι μπορούν να μεταφερθούν πολύ μεγάλες ποσότητες CO<sub>2</sub> (έως 78000 m<sup>3</sup>) και

4) με αγωγούς συνεχής μεταφοράς CO<sub>2</sub>, που αποτελεί και την πιο οικονομική μέθοδο με την προϋπόθεση όμως ότι έχουμε ανάγκη για διαρκή μεταφορά μεγάλων ποσοτήτων. Απαραίτητη προϋπόθεση για τη μεταφορά του CO<sub>2</sub> είναι αυτό να βρίσκεται σε υγρή μορφή, καθώς αν είναι σε στερεή μορφή ή σε αέρια έχουμε πρόβλημα λόγω μεγάλης ενεργειακής απαίτησης και χαμηλής πυκνότητας αντίστοιχα.<sup>[5]</sup>

### **2.3.2 Τεχνολογίες αποθήκευσης του CO<sub>2</sub>**

Την δεκαετία του '70 στις Η.Π.Α. πραγματοποιήθηκε για πρώτη φορά εισαγωγή CO<sub>2</sub> σε ταμειυτήρες πετρελαίου για τη βελτίωση της ανάκτησής του.

Οι πιο σημαντικοί γεωλογικοί χώροι υπόγειας αποθήκευσης είναι:

- αποθήκευση σε ενεργούς ταμειυτήρες πετρελαίου (EOR).
- αποθήκευση σε ταμειυτήρες πετρελαίου/φυσικού αερίου που ήδη έχουν εκκενωθεί, και σε αλατούχους υδροφόρους ορίζοντες μεγάλου βάθους.
- αποθήκευση σε κοιτάσματα μη εξορυγμένου γαιάνθρακα (ECBMR).
- αποθήκευση σε ωκεανούς μέσω αγωγού ή μέσω βυτιοφόρου πλοίου.
- αποθήκευση μέσω ορυκτοποίησης (mineralization).

Οι ταμειυτήρες αποθήκευσης CO<sub>2</sub> θα πρέπει να διαθέτουν μεγάλη χωρητικότητα, και να εξασφαλίζουν ένα σίγουρο χώρο αποθήκευσης. Απαραίτητη προϋπόθεση για

ένα τέτοιο εγχείρημα είναι η άριστη γνώση της μορφολογίας του χώρου, από γεωλογικής απόψεως, καθώς πρέπει να διασφαλιστεί ότι δεν θα υπάρχει διαρροή προς την ατμόσφαιρα. Σύμφωνα με επιστημονικές μελέτες η χωρητικότητα του υδροφόρου ορίζοντα κυμαίνεται από 400-10000 Gt CO<sub>2</sub> και η χωρητικότητα των ταμιευτήρων πετρελαίου και φυσικού αερίου από 473-1152 Gt CO<sub>2</sub>. Οι εκπομπές του CO<sub>2</sub> στην ατμόσφαιρά είναι περίπου 24 Gt CO<sub>2</sub> σε ετήσια βάση και εκτιμάται ότι θα έχουν ανοδική πορεία.

- Αποθήκευση σε ενεργούς ταμιευτήρες πετρελαίου (EOR)

Η τεχνική της βελτιωμένης ανάκτησης πετρελαίου (Enhanced Oil Recovery) χρησιμοποιείται σε ταμιευτήρες που έχουν σχεδόν εκκενωθεί ή σε ταμιευτήρες πετρελαίου υψηλού ιξώδους. Μέσω αυτής της τεχνικής αυξάνεται η ανάκτηση του πετρελαίου, αλλά ταυτόχρονα αποθηκεύεται στον ταμιευτήρα το CO<sub>2</sub> που χρησιμοποιείται.

- Αποθήκευση σε κενούς ταμιευτήρες πετρελαίου/φυσικού αερίου και σε αλατούχους υδροφόρους ορίζοντες μεγάλου βάθους

Οι ταμιευτήρες πετρελαίου ή φυσικού αερίου που έχουν ήδη εκκενωθεί αποτελούν την καλύτερη επιλογή αποθήκευσης, καθώς στο παρελθόν είχαν τη δυνατότητα να διατηρήσουν υγρά αλλά και αέρια αποθέματα σε μεγάλες πιέσεις και για πάρα πολλά χρόνια. Βέβαια πρέπει να συνεκτιμηθεί το γεγονός ότι ενδέχεται να έχει εισχωρήσει αλατούχο νερό ή και να έχει αλλάξει η δομή του ταμιευτήρα από γεωλογικής απόψεως. Από την άλλη πλευρά, οι αλατούχοι υδροφόροι ορίζοντες έχουν αποδεδειγμένα τη μεγαλύτερη χωρητικότητα και αποτελούν έναν σίγουρο χώρο αποθήκευσης μεγάλων ποσοτήτων CO<sub>2</sub>.

- Αποθήκευση σε κοιτάσματα μη εξορυγμένου γαιάνθρακα (ECBMR)

Το CO<sub>2</sub> εισάγεται σε κοιτάσματα γαιάνθρακα που δεν έχουν εξορυχτεί, τα στρώματα του άνθρακα απορροφούν το CO<sub>2</sub> και απελευθερώνουν μεθάνιο το οποίο μπορεί να ανακτηθεί ως ελεύθερο αέριο. Το πλεονέκτημα αυτής της μεθόδου είναι ότι μπορούν να αποθηκευτούν πολύ μεγαλύτερες ποσότητες CO<sub>2</sub> σε σχέση με έναν συμβατικό ταμιευτήρα αντίστοιχου όγκου λόγω του ότι ο άνθρακας καταλαμβάνει μεγαλύτερες περιοχές επιφάνειας.

- Αποθήκευση σε ωκεανούς

Οι ωκεανοί όπως είναι γνωστό, μέσω φυσικών διεργασιών απορροφούν και εκπέμπουν CO<sub>2</sub>. Στόχος της μεθόδου αυτής είναι η αποθήκευση του CO<sub>2</sub> που δεσμεύεται από τις διάφορες σημειακές πηγές με τον εξής τρόπο: εφόσον το CO<sub>2</sub> θα βρίσκεται σε υγρή μορφή θα συμπιέζεται σε μεγάλο βάθος έτσι το υψηλότερης πυκνότητας CO<sub>2</sub> λόγω του ότι είναι βαρύτερο από το θαλασσινό νερό θα αναγκαστεί να μείνει στο βάθος που το τοποθετήσαμε ή θα κινηθεί σε ακόμη μεγαλύτερα βάθη έως και τον πυθμένα όπου θα σχηματίσει μια λίμνη· έτσι εξασφαλίζεται ότι θα παραμείνει εκεί. Το μεγάλο μειονέκτημα της μεθόδου αυτής είναι πως δεν υπάρχουν

αρκετά επιστημονικά δεδομένα που να ξεκαθαρίζουν ότι το συμπιεσμένο CO<sub>2</sub> δεν θα επηρεάσει το θαλάσσιο οικοσύστημα.

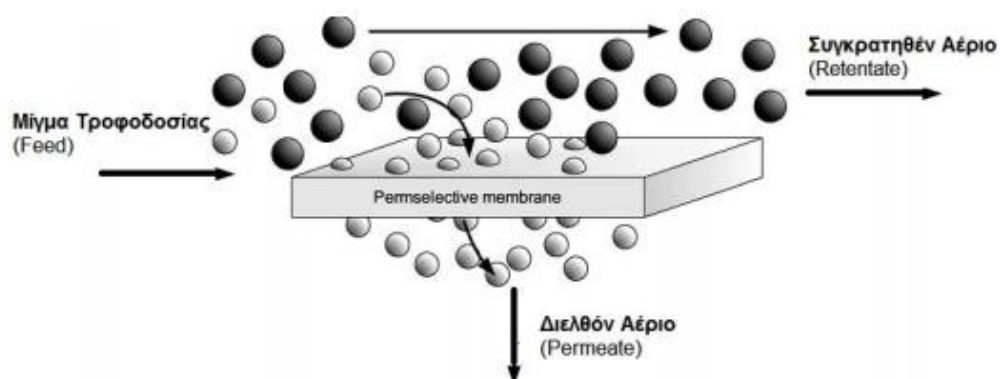
- Αποθήκευση μέσω ορυκτοποίησης

Μία νέα αλλά πολλά υποσχόμενη μέθοδος είναι αυτή της ορυκτοποίησης του CO<sub>2</sub>. Η αντίδραση του CO<sub>2</sub> με πυριτικά ορυκτά τα οποία περιέχουν οξείδια ασβεστίου ή μαγνησίου εξασφαλίζει τη δημιουργία θερμοδυναμικά σταθερών ανθρακικών ορυκτών φιλικών προς το περιβάλλον. Τέτοια πετρώματα πλούσια σε οξείδια του ασβεστίου και μαγνησίου είναι οι σερπεντινίτες, οι δουνίτες, οι χαρτζβουργίτες, οι περιδοτίτες και οι λερζόλιθοι. Μερικά από τα πλεονεκτήματα της μεθόδου είναι η μεγάλη αποθηκευτική ικανότητα-αφθονία υπερβασικών πετρωμάτων σε παγκόσμιο επίπεδο, η μόνιμη και ασφαλή αποθήκευση που προσφέρουν συγκριτικά με άλλες μεθόδους και η δυνατότητα επαναχρησιμοποίησης των προϊόντων που προκύπτουν.<sup>[5]</sup>

### 3. Διαχωρισμοί μέσω μεμβρανών

#### 3.1 Αρχή λειτουργίας μεμβρανών

Ένα σημαντικό πλήθος διαχωρισμών σε πολλούς τομείς της τεχνολογίας και της βιομηχανίας πραγματοποιείται με τη χρήση μεμβρανών. Γενικά μία μεμβράνη θα μπορούσε να προσεγγιστεί ως ένα φυσικό ημιπερατό, ενεργό ή μη φάσμα το οποίο επιτρέπει την εκλεκτική μεταφορά μάζας μεταξύ δύο φάσεων, επιτρέποντας την διέλευση ορισμένων συστατικών αερίου ή υγρού μείγματος ή διαλύματος με μεγαλύτερη ευκολία μέσω αυτών. Η κύρια εργασία διαχωρισμού περιλαμβάνει ένα μείγμα «τροφοδοσίας» (feed), το οποίο είναι και το ρεύμα προς διαχωρισμό. Το τμήμα της τροφοδοσίας το οποίο διαπερνά τη μεμβράνη ονομάζεται «διήθημα» (permeate), ενώ το συγκρατηθέν τμήμα της τροφοδοσίας το οποίο δεν περνάει μέσα από τη μεμβράνη καλείται «υπόλειμμα» (retentate).



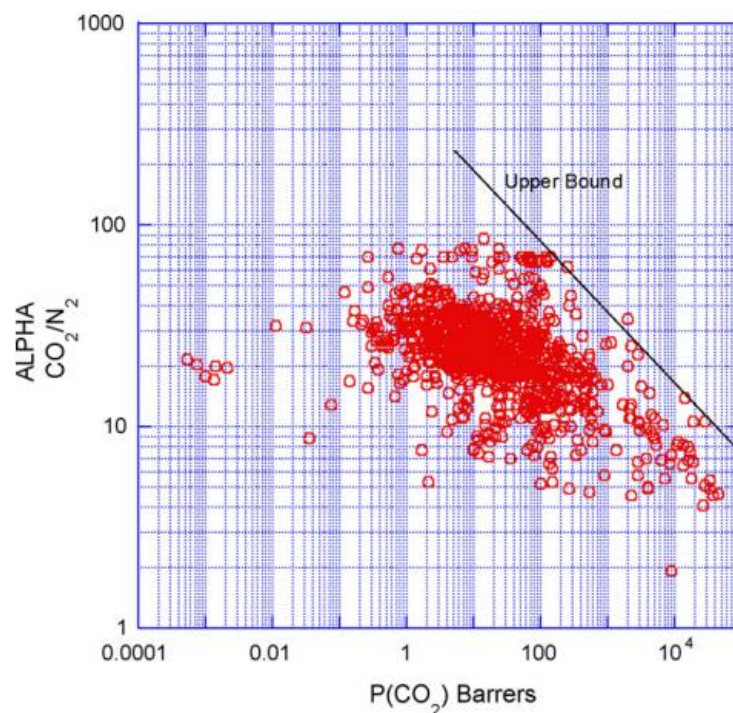
Σχήμα 3.1: Λειτουργία της μεμβράνης [6]



Το «υπόλειμμα» εξέρχεται από την ίδια πλευρά της μεμβράνης στην οποία εισέρχεται η «τροφοδοσία» αλλά με μειωμένη συγκέντρωση των συστατικών που διέρχονται μέσα από τη μεμβράνη, ενώ το «διήθημα» συλλέγεται από την άλλη πλευρά της μεμβράνης και είναι εμπλουτισμένο με συστατικά διερχόμενα με μεγαλύτερο ρυθμό μέσα από αυτήν. Αρκετές φορές για την απομάκρυνση του διελθόντος μείγματος χρησιμοποιείται και φέρον αέριο (sweep gas). Ο εκλεκτικός διαχωρισμός μέσω μιας μεμβράνης πραγματοποιείται λόγω της επίδρασης της κινούσας δύναμης η οποία μπορεί να είναι η διαφορά πίεσης, συγκέντρωσης, θερμοκρασίας και η διαφορά χημικού και ηλεκτρικού δυναμικού. Στην περίπτωση που οι μεμβράνες χρησιμοποιούνται για διαχωρισμό αερίων μειγμάτων ο διαχωρισμός συμβαίνει λόγω της διαφοράς πίεσης ή/και συγκέντρωσης εκατέρωθεν της μεμβράνης.

### 3.2 Διάγραμμα Robeson

Ο Robeson το 1991<sup>[7]</sup> καθιέρωσε τον τρόπο σύγκρισης της απόδοσης των μεμβρανών μέσω ενός χαρακτηριστικού διαγράμματος όπου συσχετίζει την εκλεκτικότητα διαχωρισμού ενός δυαδικού μείγματος με τη διαπερατότητα του πιο διαπερατού αερίου του μείγματος. Αρχικά το έκανε για ένα ευρύ αριθμό πολυμερικών μεμβρανών αλλά στη συνέχεια διατυπώθηκαν και άλλα διαγράμματα Robeson για διάφορα είδη μεμβρανών<sup>[8]</sup>. Το διάγραμμα Robeson διαθέτει μια χαρακτηριστική καμπύλη που καλείται ως «άνω όριο» (upper-bound). Το όριο αυτό περιγράφει τον βέλτιστο συνδυασμό εκλεκτικότητας/διαπερατότητας μιας μεμβράνης με ελάχιστες περιπτώσεις να υπερβαίνουν αυτό το όριο.



Σχήμα 3.2: Διάγραμμα Robeson, άνω όριο για διαχωρισμό CO<sub>2</sub>/N<sub>2</sub> [8]

### **3.3 Μεμβράνες-Γενικές κατηγορίες μεμβρανών διαχωρισμού**

Όσον αφορά την πορώδη δομή τους οι μεμβράνες διακρίνονται σε τρεις κατηγορίες: α) τις συμμετρικές, β) τις ασύμμετρες και γ) τις σύνθετες

Όταν μια μεμβράνη παρουσιάζει ομοιογενή δομή και σύσταση κατά μήκος της καλείται συμμετρική ή ισότροπη. Λόγω του ότι η ροή ενός διαχύτη είναι αντιστρόφως ανάλογη του πάχους του υμενίου οι συμμετρικές μεμβράνες πρέπει να είναι πολύ λεπτές, γεγονός που είναι αρνητικό, καθώς ένα πολύ λεπτό στρώμα διαχωρισμού εμφανίζει περιορισμένη μηχανική αντοχή. Αντιθέτως, στις ασύμμετρες ή σύνθετες μεμβράνες ο διαχωρισμός των συστατικών του ρεύματος τροφοδοσίας επιτυγχάνεται στο λεπτό μικροπορώδες ή μεσοπορώδες στρώμα διαχωρισμού το οποίο εμφανίζει και τη μεγαλύτερη αντίσταση στη ροή. Επί προσθέτως το μεγάλο πάχος υπόστρωμα προσδίδει την επιθυμητή μηχανική αντοχή και λόγω του ότι είναι μακροπορώδες δεν συνεισφέρει στη συνολική αντίσταση στη ροή.

Ως ασύμμετρες καλούνται οι μεμβράνες που αποτελούνται από διαδοχικά στρώματα, με βαθμιαία δομή πόρων, της ίδιας συνήθως σύστασης, τα οποία έχουν σχηματιστεί κατά το ίδιο στάδιο παρασκευής, ενώ ως σύνθετες χαρακτηρίζονται οι μεμβράνες που αποτελούνται από δύο ή περισσότερα, διαφορετικά διακριτά στρώματα και προέρχονται από διαφορετικό στάδιο παρασκευής. Το διαχωριστικό στρώμα (separation layer) στηρίζεται σε ένα υπόστρωμα που μπορεί να αποτελείται από ένα ή περισσότερα στρώματα διαφορετικού πάχους και δομής αλλά και κατανομής μεγέθους πόρων, ενώ τα ενδιάμεσα στρώματα είναι υπεύθυνα για τη ρύθμιση της πτώσης πίεσης κατά μήκος του υποστρώματος.

Όσον αφορά τη χημική τους σύσταση οι μεμβράνες κατηγοριοποιούνται σε α) οργανικές-πολυμερικές, β) ανόργανες, γ) σύνθετες (οργανικές ή ανόργανες).

#### **3.3.1 Οργανικές-πολυμερικές μεμβράνες**

Οι πολυμερικές μεμβράνες αν και έχουν ευρεία εμπορικότητα έχουν κάποια μειονεκτήματα τα οποία περιορίζουν τη χρήση τους. Αρχικά η λειτουργία τους περιορίζεται μέχρι τους 100 °C και εμφανίζουν αστάθεια στην παρουσία υψηλών πιέσεων και δραστικών χημικών, όπως το υδροχλώριο και τα οξειδία του θείου. Ακόμη έχουν περιορισμένη μηχανική σταθερότητα και ευαισθησία στη συμπίεση και στη διόγκωση. Η διακύμανση των ανοιγμάτων, που οδηγούν στον μεταβλητό ελεύθερο όγκο μέσω του οποίου γίνεται η μεταφορά των διαχωριζομένων μοριακών ειδών έχει ως αποτέλεσμα τη μειωμένη εκλεκτικότητα των πολυμερικών έναντι των ανόργανων μεμβρανών. Επί προσθέτως το πορώδες των πορωδών ανόργανων μεμβρανών είναι σταθερό, με αποτέλεσμα οι πολυμερικές μεμβράνες που έχουν μικρότερο ελεύθερο όγκο να εμφανίζουν μικρότερες τιμές διαπερατότητας. Οι πρώτες μεμβράνες που χρησιμοποιήθηκαν για τον διαχωρισμό του διοξειδίου του άνθρακα ήταν μεμβράνες οξικής κυτταρίνης που είχαν πρότερα σχεδιαστή για αντίστροφη όσμωση. Η ροή του διοξειδίου του άνθρακα μέσω αυτών μειώνεται δραστικά λόγω του ότι είναι ευάλωτο σαν υλικό στην πλαστικοποίηση και στη συμπίκνωση.

Η ανάγκη οδηγεί στη δημιουργία πιο στιβαρών πολυμερών τα οποία επιτυγχάνουν καλύτερη εκλεκτικότητα ή/και διαπερατότητα. Η εκλεκτικότητα αρχικά βελτιώνεται αυξάνοντας τη διαλυτότητα του διοξειδίου του άνθρακα στη μεμβράνη μέσω αλλαγών στη σύνθεση του πολυμερούς και εν συνεχεία αυξάνοντας τη διάχυση του διοξειδίου του άνθρακα τροποποιώντας τη διάταξη των πολυμερικών αλυσίδων. Η διάχυση ωστόσο ευνοείται από την αύξηση του ελεύθερου όγκου και αυτό μπορεί να επιτευχθεί μέσω της προσθήκης ογκόδων υποστρωμάτων. Η διάταξη των πολυμερικών αλυσίδων στις υαλώδεις μεμβράνες και ο ελεύθερος όγκος επηρεάζεται από τις μεθόδους θερμικής επεξεργασίας (χύτευση, ανόπτηση). Ο συνδυασμός όλων των παραπάνω οδήγησε στη δημιουργία μεμβρανών με σχετικά λογική διαπερατότητα και εκλεκτικότητα οι οποίες προσφέρουν ικανοποιητικό διαχωρισμό διοξειδίου του άνθρακα και επιδόσεις κοντά στο άνω όριο της καμπύλης Robeson (τέτοιες είναι οι μεμβράνες πολυσουλφόνης, πολυαμιδίων, πολυανθρακικές).<sup>[9]</sup>

### **3.3.2 Ανόργανες μεμβράνες**

Στις ανόργανες μεμβράνες περιλαμβάνονται οι υαλώδεις, οι μεταλλικές και οι κεραμικές. Οι ανόργανες μεμβράνες κατηγοριοποιούνται επιμέρους σε πορώδεις και μη πορώδεις μεμβράνες. Εν αντιθέσει με τις οργανικές μεμβράνες, οι ανόργανες παρουσιάζουν σταθερότητα σε υψηλές θερμοκρασίες, πιέσεις και αντοχή σε χημική προσβολή. Ακόμη είναι ανθεκτικές στη συμπίεση σε σχέση με τις πολυμερικές οι οποίες λόγω της επιβολής πιέσεων συναρτήσει του χρόνου παραμορφώνονται και εμφανίζουν μειωμένη διαπερατότητα. Τέλος, έχουν υψηλότερες τιμές διαπερατότητας και εκλεκτικότητας λόγω του υψηλότερου πορώδους και της στενότερης κατανομής μεγέθους πόρων.

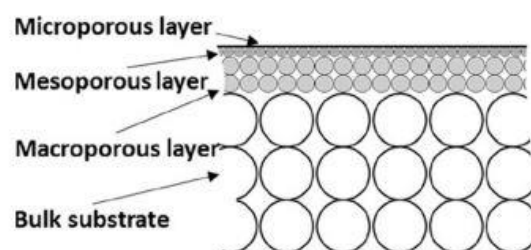
#### **3.3.2.1 Μη πορώδεις ή συμπαγείς μεμβράνες**

Οι μη πορώδεις (nonporous) ή συμπαγείς (πυκνές (dense)) μεμβράνες έχουν μια συμπαγή δομή η οποία καθιστά αδύνατο τον εντοπισμό των πόρων στα όρια της ηλεκτρονικής μικροσκοπίας. Ένα μείγμα μορίων, μέσα στη μεμβράνη, μεταφέρεται μέσω διάχυσης λόγω της κινούσας δύναμης που είναι ή διαφορά πίεσης ή συγκέντρωσης. Οι μη πορώδεις μεμβράνες μπορούν να έχουν μια συμμετρική ή ασύμμετρη δομή, οι συμμετρικές έχουν ενιαία σύνθεση σε όλη τη διατομή τους και το πάχος τους καθορίζει τη διαπερατότητα, οι ασύμμετρες αποτελούνται από ένα λεπτό εκλεκτικό στρώμα υποστηριζόμενο από ένα παχύτερο μικροπορώδες υπόστρωμα που προσφέρει μηχανική στήριξη· το επιφανειακό στρώμα είναι υπεύθυνο για τον διαχωρισμό. Μη πορώδεις μεμβράνες μπορούν να προκύψουν είτε από οργανικά είτε από ανόργανα υλικά όπως μεταλλικά και κεραμικά. Τα ανόργανα υλικά έχουν ανώτερη χημική, μηχανική και θερμική σταθερότητα σε σχέση με τα πολυμερή, ωστόσο έχουν ορισμένα μειονεκτήματα, είναι αρκετά ψαθυρά αλλά και ακριβά.

Χαρακτηριστικές ανόργανες, μη πορώδεις μεμβράνες είναι οι μεμβράνες παλλαδίου που χρησιμοποιούνται για τον διαχωρισμό υδρογόνου. Οι μη πορώδεις μεμβράνες χρησιμοποιούνται κυρίως για τον διαχωρισμό συστατικών που έχουν παρόμοιο μέγεθος αλλά διαφορετική χημική φύση, όπως σε διαδικασίες αντίστροφης όσμωσης και διαχωρισμούς αερίων και ατμών. Η μεταφορά αερίου, ατμού και υγρού μέσω της μεμβράνης γίνεται μέσω του μηχανισμού διάλυσης διάχυσης, τα διαπερνώντας μόρια διαλύονται κατά την εισαγωγή στη μεμβράνη και διαχέονται μέσω στερεών υλικών. Εν κατακλείδι οι συμπαγείς μεμβράνες αν και παρουσιάζουν μεγάλη εκλεκτικότητα έχουν περιορισμένη βιομηχανική χρήση λόγω χαμηλής διαπερατότητας.<sup>[10]</sup>

### 3.3.2.2 Πορώδεις μεμβράνες

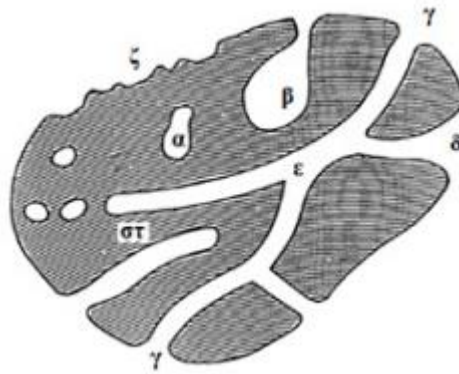
Στην κατηγορία αυτή ανήκουν οι κεραμικές, οι υαλώδεις μεμβράνες και τα πορώδη μέταλλα. Οι ανόργανες πορώδεις μεμβράνες έχουν μόνιμους και άκαμπτους πόρους με σταθερή διάμετρο και γεωμετρία, ενώ στις περισσότερες των περιπτώσεων τα πορώδη στερεά δεν διαθέτουν εύρος πόρων με ομοιομορφία κατά μήκος του άξονά τους. Οι πόροι συνδέονται μεταξύ τους και σχηματίζουν δίκτυα πόρων στη μάζα των ανωτέρω υλικών. Οι μικροπορώδεις ανόργανες μεμβράνες έχουν έντονη εφαρμογή στις διεργασίες διαχωρισμού αερίων λόγω της υψηλής εκλεκτικότητας που εμφανίζουν. Αυτό οφείλεται στους πολύ μικρούς πόρους της τάξης των Å στους οποίους λαμβάνει χώρα ένας μηχανισμός μεταφοράς γνωστός ως «μοριακή κοσκίνηση». Στις πορώδεις ανόργανες μεμβράνες ένα λεπτό πορώδες επιφανειακό στρώμα (μεμβράνη διαχωρισμού) εναποτίθεται πάνω σε ένα μακροπορώδες μεταλλικό ή κεραμικό υπόστρωμα το οποίο προσφέρει μηχανική αντοχή και ελάχιστη αντίσταση στη μεταφορά μάζας. Μεμβράνες άνθρακα, καρβιδίου του πυριτίου, τιτανίας, ζεόλιθου υιοθετούνται κυρίως ως πορώδεις ανόργανες μεμβράνες που υποστηρίζονται σε διαφορετικά υποστρώματα όπως α-αλούμινα, γ-αλούμινα, ζιρκόνια, πορώδεις ανοξειδωτός χάλυβας. Τέτοιες τροποποιήσεις μπορούν να αυξήσουν την απόδοση αλλάζοντας το μέγεθος των πόρων και προωθώντας μια συγκεκριμένη αλληλεπίδραση μεταξύ της επιφάνειας της μεμβράνης και των διαπερνώντων μορίων προκειμένου να ενισχύσουν τη διαπέραση. Συμπεραίνουμε λοιπόν πως οι πορώδεις ανόργανες μεμβράνες έχουν υψηλή διαπερατότητα αλλά χαμηλή εκλεκτικότητα.<sup>[11]</sup>



**Σχήμα 3.3:** Σχηματική αναπαράσταση της πολυστρωματικής δομής των κεραμικών μεμβρανών [12]

### 3.4 Πορώδη υλικά

#### 3.4.1 Περιγραφή της πορώδους δομής στερεών



**Σχήμα 3.4:** Η πορώδης δομή των στερεών [13]

Ως πορώδες στερεό θεωρείται ένα υλικό το οποίο φέρει στη μάζα του πόρους, κοιλότητες, κανάλια ή διάκενα το βάθος των οποίων πρέπει να ξεπερνά το πλάτος τους. Το σχήμα 3.4 θα μας βοηθήσει να καταλάβουμε καλύτερα την πορώδη δομή ενός στερεού. Με μια πρόχειρη ματιά θα διακρίνουμε μια κατηγορία πόρων οι οποίοι είναι εντελώς απομονωμένοι από τους γειτονικούς, οι πόροι αυτοί χαρακτηρίζονται ως κλειστοί πόροι (α). Οι κλειστοί πόροι επηρεάζουν κάποιες μικροσκοπικές ιδιότητες του υλικού όπως η πυκνότητα, η μηχανική αντοχή και η θερμική αγωγιμότητα, αλλά δεν επηρεάζουν διεργασίες (όπου έχουμε αλληλεπίδραση του στερεού με ρευστό), όπως η προσρόφηση και η διάχυση των ρευστών μέσω του υλικού. Οι πόροι που έχουν συνεχή διάυλο επικοινωνίας με την εξωτερική επιφάνεια του υλικού καλούνται ανοιχτοί πόροι (β,γ,δ,ε,στ). Οι ανοιχτοί πόροι μπορεί να έχουν τη μορφή συνεχόμενων καναλιών (β,στ) και να έχουν μόνο μια έξοδο, τέτοιοι πόροι χαρακτηρίζονται ως τυφλοί ή σακοειδείς (dead-end or saccade) ή να έχουν δύο εξόδους και να χαρακτηρίζονται ως διαμπερείς (ε), (through pores). Οι πόροι μπορούν ακόμα να ταξινομηθούν βάσει της μορφολογίας τους, μπορεί να είναι κυλινδρικοί (είτε ανοιχτοί (γ) είτε κλειστοί (στ)), σε σχήμα «δοχείου μελάνης» (ink-bottle shaped) (β), σε σχήμα χωνιού (δ) ή σχισμοειδείς. Η τραχύτητα (ζ) μιας επιφάνειας δεν είναι πορώδης εκτός και αν έχει ανωμαλίες με μεγαλύτερο βάθος από το αντίστοιχο πλάτος τους.

Τα πορώδη υλικά αποτελούνται από μη πορώδη ή πορώδη σωματίδια (εγγενές πορώδες). Τα μη πορώδη σωματίδια σχηματίζουν ένα δίκτυο πόρων λόγω των διακένων που υπάρχουν μεταξύ τους, το οποίο αποτελεί την πορώδη δομή του υλικού. Τα χαρακτηριστικά του πορώδους δικτύου εξαρτώνται από το μέγεθος, το σχήμα και την κατανομή των σωματιδίων στον χώρο. Στην περίπτωση που το πορώδες υλικό απαρτίζεται από πορώδη σωματίδια τόσο οι εγγενείς πόροι των σωματιδίων όσο και τα διάκενα μεταξύ των σωματιδίων, διαμορφώνουν ένα ενιαίο πορώδες δίκτυο. Τα σωματίδια έχουν την τάση να συσσωματώνονται σε μεγαλύτερα

σωματίδια των οποίων το μέγεθος είναι κατά πολύ μεγαλύτερο από τις διαστάσεις των πόρων. Τα συσσωματώματα αυτά άλλοτε συγκρατούνται ισχυρά μεταξύ τους, και δημιουργούν άκαμπτα υλικά, και άλλοτε ασθενώς, με αποτέλεσμα η σύνδεση τους να καταρρέει.

Το είδος των σωματιδίων (πορώδη ή μη), από τα οποία αποτελούνται τα πορώδη στερεά, και ο τρόπος με τον οποίο συνδέονται μεταξύ τους, διαχωρίζουν τα πορώδη στερεά σε τρεις κατηγορίες. Στην πρώτη κατηγορία, οι πόροι αποτελούν εγγενές χαρακτηριστικό των κρυσταλλικών δομών τους (ενδοκρυσταλλικοί πόροι), έχουν «μοριακές διαστάσεις», και διαμορφώνουν πορώδη δίκτυα με υψηλή συμμετρία (τέτοια υλικά είναι οι ζεόλιθοι). Στην δεύτερη περίπτωση τα σωματίδια είναι συνδεδεμένα ασθενώς (όπως στα κεραμικά και στις ανόργανες γέλες) και η διευθέτησή τους στο χώρο αλλά και το μέγεθος τους καθορίζουν την τελική δομή του πορώδους υλικού. Στην τρίτη και τελευταία κατηγορία οι πόροι προέκυψαν από την επιλεκτική αφαίρεση συγκεκριμένων στοιχείων του αρχικού υλικού. Χαρακτηριστικό παράδειγμα είναι οι πορώδεις ύαλοι που προκύπτουν από χημική προσβολή της επιφάνειάς τους, και τα πορώδη οξειδία μετάλλων που δημιουργήθηκαν μετά την θερμική αποικοδόμηση υδροξειδίων.<sup>[13]</sup>

### 3.4.2 Ταξινόμηση πορωδών υλικών

Τα πορώδη υλικά είναι μια ειδική κατηγορία σύνθετων υλικών. Το πορώδες μέσο αποτελείται τουλάχιστον από την «μήτρα του πορώδους» που είναι στερεό, και από τους πόρους που είναι ρευστό. Το στερεό καταλαμβάνει όλο το πορώδες σώμα και ορισμένοι από τους πόρους είναι αλληλοσυνδεδεμένοι. Επειδή το χαρακτηριστικό μέγεθος των πόρων είναι της τάξης του μm ή και μικρότερο, τα πορώδη υλικά διακρίνονται για τη μεγάλη ειδική επιφάνεια που έχουν και για αυτό ακριβώς τον λόγο χρησιμοποιούνται σε διεργασίες διαχωρισμών.<sup>[14]</sup> Μέσω διαφόρων μεθόδων προσρόφησης αερίων τα πορώδη μέσα ταξινομήθηκαν ως προς το μέγεθος (εύρος) των πόρων τους. Η διεθνής ένωση καθαρής και εφαρμοσμένης χημείας έχει κάνει την εξής ταξινόμηση πόρων σύμφωνα με το εύρος τους :

**Πίνακας 3.1:** Ταξινόμηση πόρων σύμφωνα με το εύρος τους

Εύρος $d_p$	
Μικροπόροι	Μικρότερο από 2nm
Μεσοπόροι	Μεταξύ 2 και 50 nm
Μακροπόροι	Μεγαλύτερο από 50 nm

Η ταξινόμηση των πόρων προέκυψε από την ανάγκη χαρακτηρισμού των πορωδών σωμάτων καθώς κάθε περιοχή εύρους πόρων παρουσίαζε διαφορετικά φαινόμενα ρόφησης.<sup>[15]</sup>

Οι μικροπόροι γεμίζουν με σχετικά μικρή πίεση αερίου, καθώς οι αποστάσεις μεταξύ των τοιχωμάτων των πόρων είναι μικρές και οι δυνάμεις αλληλεπίδρασης

αερίου με στερεό είναι μεγαλύτερες. Στους μακροπόρους απαιτείται σχετική πίεση κοντά στη μονάδα προκειμένου να υπάρξει πλήρωση, διότι οι μακροπόροι έχουν μεγάλο εύρος. Στους μεσοπόρους μέρος του αερίου υγροποιείται (τριχοειδής συμπύκνωση).

Η διάκριση μεταξύ των διαφόρων κατηγοριών πόρων δεν είναι ξεκάθαρη, γιατί τα διάφορα φαινόμενα ρόφησης εξαρτώνται και από τις ιδιότητες του στερεού ροφητικού μέσου (κυρίως την πολικότητα των μορίων) και από τη σχέση του εύρους του πόρου προς τη διάμετρο του μορίου του ροφούμενου αερίου, δηλαδή τον λόγο  $dr/\sigma$ .

Οι μικροπόροι χωρίζονται επιμέρους σε πολύ στενούς μικροπόρους (ultra micropores) με εύρος 3-7 Å και σε super μικροπόρους 7-18 Å, οι οποίοι συμπληρώνουν το κενό μεταξύ της υπερμικροπορώδους και μικροπορώδους περιοχής.<sup>[16]</sup>

Με βάση το μέγεθος της μέσης διαμέτρου πόρων τα πορώδη στερεά διακρίνονται σε τρεις κατηγορίες κατά αντιστοιχία με την ταξινόμηση των πόρων τους.

**Πίνακας 3.2:** Ταξινόμηση πορώδων στερεών με βάση το μέσο εύρος πόρων

Μέσο εύρος πόρων (w)	
Μικροπορώδη	$w \leq 2\text{nm}$
Μεσοπορώδη	$2\text{nm} < w \leq 50\text{ nm}$
Μακροπορώδη	$w > 50\text{ nm}$

Κύρια χαρακτηριστικά της πορώδους δομής ενός υλικού είναι το πορώδες και η ειδική επιφάνεια.

- Το πορώδες ορίζεται ως ο λόγος του όγκου των πόρων ( $V_{\pi}$ ) προς το συνολικό όγκο του δείγματος.

$$\varepsilon = \frac{V_{\pi}}{V}$$

- Η ειδική επιφάνεια ( $a_s$ ) του υλικού ορίζεται ως το πηλίκο της εσωτερικής επιφάνειας ανά μονάδα μάζας υλικού.

### 3.5 Χαρακτηριστικά μεμβρανών

Ο ρυθμός ροής ενός συστατικού ή ρυθμός διαπέρασης (permeation rate) ή αλλιώς «molar flow rate F» ορίζεται ως

$$F = \frac{\text{mol διερχόμενου συστατικού } i}{\text{χρόνο}} \left[ \frac{\text{mol}}{\text{sec}} \right]$$

Ο ρυθμός ροής ανά μονάδα επιφάνειας (πυκνότητα ροής) συστατικού  $i$ , ροή διαπέρασης συστατικού  $i$  (permeation flux) ή molar flux  $J$  ορίζεται ως

$$J_i = \frac{\text{mol διερχόμενου συστατικού } i}{\text{χρόνος} \cdot \text{εμβαδόν διεπιφάνειας μεμβράνης}} \left[ \frac{\text{mol}}{\text{s} \cdot \text{m}^2} \right]$$

ή

$$J = \frac{F}{S} \left[ \frac{\frac{\text{mol}}{\text{s}}}{\text{m}^2} \right] = \left[ \frac{\text{mol}}{\text{s} \cdot \text{m}^2} \right]$$

Οι ιδιότητες της μεμβράνης, όπως η φυσική και χημική δομή τους, καθορίζουν τη ροή του αερίου μέσα από αυτήν. Επίσης οι ιδιότητες του αερίου αλλά και οι αλληλεπιδράσεις μεταξύ του αερίου και της μεμβράνης, καθώς και οι συνθήκες πίεσης και θερμοκρασίας που επικρατούν, καθορίζουν τη διαπερατότητα του αερίου στη μεμβράνη. Η διαπερατότητα ενός συστατικού  $i$ , permeability  $i$ , ορίζεται ως

$$P = Q \cdot l = \frac{F}{S \cdot \Delta p} \cdot l = \frac{\frac{\text{mol διερχόμενου συστατικού } i}{\text{χρόνο}}}{\text{εμβαδόν} \cdot \text{διαφορά πίεσης}} \cdot \text{πάχος της μεμβράνης}$$

$$\left[ \frac{\frac{\text{mol}}{\text{sec}}}{\text{m}^2 \cdot \text{Pa}} \cdot \text{m} \right] = \left[ \frac{\text{mol} \cdot \text{m}}{\text{sec} \cdot \text{m}^2 \cdot \text{Pa}} \right]$$

Ένας άλλος χρήσιμος ορισμός είναι η διαπέραση ενός αερίου, η οποία είναι ιδιότητα της μεμβράνης και χρησιμοποιείται κυρίως στις κεραμικές αλλά και γενικά στις ασύμμετρες μεμβράνες. Η διαπέραση ενός συστατικού  $i$ , permeance ορίζεται ως

$$Q = \frac{F}{S \cdot \Delta p} =$$

$$\frac{\frac{\text{mol διερχόμενου συστατικού } i}{\text{χρόνο}}}{\text{εμβαδόν διεπιφάνειας της μεμβράνης} \cdot \text{διαφορά πίεσης στις δυο πλευρές της μεμβράνης}}$$

$$\left[ \frac{\frac{\text{mol}}{\text{sec}}}{\text{m}^2 \cdot \text{Pa}} \right]$$

Δίνεται επίσης η σχέση  $Q = J/\Delta p$

Όπως έχουμε αναφέρει και παραπάνω μια μεμβράνη αποτελείται από διάφορα στρώματα. Για παράδειγμα οι μικροπορώδεις κεραμικές μεμβράνες αποτελούνται από ένα μακροπορώδες, ένα μεσοπορώδες και ένα μικροπορώδες στρώμα. Το μακροπορώδες υπόστρωμα χρησιμοποιείται για να προσδώσει μηχανική αντοχή, το



μεσοπορώδες (ως ενδιάμεσο στρώμα) για να βοηθήσει στην ελάττωση της διατομής των πόρων και το μικροπορώδες (επιφανειακό στρώμα) ως μέσο διαχωρισμού. Η συνολική αντίσταση που παρουσιάζει η παραπάνω δομή στην μεταφορά ενός ρευστού εκφράζεται μέσω του μοντέλου των αντιστάσεων σε σειρά (αθροίζοντας την αντίσταση κάθε στρώματος προκύπτει η συνολική αντίσταση μεταφοράς). Αντιστοίχως η συνολική διαπέραση της μεμβράνης συναρτήσει της διαπέρασης του κάθε στρώματος υπολογίζεται ως εξής:  $\frac{1}{Q_{tot}} = \frac{1}{Q_1} + \frac{1}{Q_2} + \dots + \frac{1}{Q_n}$

Ένα άλλο σημαντικό χαρακτηριστικό είναι η εκλεκτικότητα η οποία παρουσιάζει η μεμβράνη, δηλαδή η αποτελεσματικότητά της ως προς τον διαχωρισμό ενός συστατικού σε σχέση με τα υπόλοιπα συστατικά ενός μίγματος αερίων. Έχουμε λοιπόν την ιδανική εκλεκτικότητα, *ideal selectivity*, η οποία εκφράζει την εκλεκτικότητα διαχωρισμού ενός αερίου *i* σε σχέση με ένα δεύτερο αέριο *j*. Η ιδανική εκλεκτικότητα μιας μεμβράνης υπολογίζεται από τις διαπεράσεις δύο καθαρών αερίων και ορίζεται ως :

$$S_{1/2} = \frac{Q_1}{Q_2}$$

Ακόμη έχουμε την πραγματική εκλεκτικότητα η οποία για ένα μίγμα αερίων ορίζεται ως:

$$\alpha_{1/2} = \frac{y}{1-y} \frac{1-x}{x}$$

Όπου *x* το γραμμομοριακό κλάσμα ενός συστατικού στην τροφοδοσία και *y* το γραμμομοριακό κλάσμα ενός συστατικού στο διήθημα.

Το κλάσμα τροφοδοσίας που διέρχεται από τη μεμβράνη ορίζεται ως ο λόγος του ρυθμού ροής του διελθόντος ρεύματος προς τον ρυθμό ροής του ρεύματος τροφοδοσίας.

$$\lambda_P = \frac{F_P [mol/sec]}{F_F [mol/sec]}$$

Το κλάσμα τροφοδοσίας που παραμένει στην πλευρά της μεμβράνης ορίζεται ως ο λόγος του ρυθμού ροής του συγκρατηθέντος ρεύματος προς τον ρυθμό ροής του ρεύματος τροφοδοσίας.

$$\lambda_R = \frac{F_R [mol/sec]}{F_F [mol/sec]}$$

Ο βαθμός ανάκτησης του  $i$  στο διελθόν ρεύμα ορίζεται ως:

$$R_{iP} = \frac{Y_{iP}}{Y_{iF}} \cdot \frac{F_P}{F_F} = \frac{Y_{iP}}{Y_{iF}} \cdot \lambda_P = \frac{\text{μοριακό κλάσμα του } i \text{ στο διελθόν ρεύμα} \cdot \text{ρυθμός ροής διελθόντος}}{\text{μοριακό κλάσμα του } i \text{ στην τροφοδοσία} \cdot \text{ρυθμός ροής τροφοδοσίας}}$$

Ο βαθμός ανάκτησης του  $i$  στο συγκρατηθέν ρεύμα ορίζεται ως:

$$R_{iR} = \frac{Y_{iR}}{Y_{iF}} \cdot \frac{F_R}{F_F} = \frac{\text{μοριακό κλάσμα του } i \text{ στο συγκρατηθέν ρεύμα} \cdot \text{ρυθμός ροής συγκρατηθέντος}}{\text{μοριακό κλάσμα του } i \text{ στην τροφοδοσία} \cdot \text{ρυθμός ροής τροφοδοσίας}}$$

Τα κριτήρια επιλογής μιας μεμβράνης ποικίλουν και καθορίζονται από την εφαρμογή. Το ζητούμενο είναι η απόδοση της μεμβράνης, η αντοχή της και η μηχανική της σταθερότητα να εξισορροπηθούν με το κόστος της. Τα σημαντικότερα χαρακτηριστικά της μεμβράνης είναι η εκλεκτικότητα και η διαπερατότητα. Μεγάλη τιμή εκλεκτικότητας σημαίνει μικρότερη διαφορά πίεσης για την επίτευξη του διαχωρισμού, ενώ μεγάλη διαπερατότητα σημαίνει μικρότερη επιφάνεια μεμβράνης. Από την μία η μεγάλη εκλεκτικότητα περιορίζει το κόστος λειτουργίας του συστήματος, ενώ από την άλλη η μεγάλη διαπερατότητα μειώνει το αρχικό κεφάλαιο του συστήματος. Αυτές οι δύο έννοιες όμως είναι αλληλοσυνδεόμενες, καθώς η υψηλή διαπερατότητα δεν είναι ουσιαστική αν η εκλεκτικότητα δεν είναι οικονομικά αποδεκτή. Ακόμη μια μεμβράνη με υψηλή εκλεκτικότητα αλλά χαμηλή διαπερατότητα δεν είναι οικονομικά συμφέρουσα, διότι απαιτείται μεγαλύτερη επιφάνεια μεμβράνης προκειμένου να επιτευχθεί μεγαλύτερη ροή. [17,18]

#### 4. Διεργασίες μεμβρανών

Οι εφαρμογές των μεμβρανών σε διεργασίες διαχωρισμού είναι σχετικά πρόσφατες, παρ' όλα αυτά στις μέρες μας ολοένα και αυξάνεται η εφαρμογή τους. Μεμβράνες μικροδιήθησης (MF), νανοδιήθησης (NF), υπερδιήθησης (UF), αντίστροφης όσμωσης (RO) χρησιμοποιούνται ευρύτατα και ειδικά σε διεργασίες που έχουν σχέση με την επεξεργασία υδάτων και όχι μόνο. Διεργασίες διαχωρισμού αερίων (GS), απόσταση με μεμβράνες (MD), είναι ορισμένες διεργασίες που έχουν ιδιαίτερο ενδιαφέρον στις μέρες μας (διαχωρισμός CO<sub>2</sub> από καυσαέρια, αφαλάτωση κ.α.).

Όπως αναφέραμε και παραπάνω οι ωθούσες δυνάμεις (βαθμίδες πίεσης, συγκέντρωσης κλπ.) είναι υπεύθυνες για την λειτουργία της μεμβράνης. Μια γενική αποτύπωση των διεργασιών με χρήση των μεμβρανών σε συνδυασμό με τις ωθούσες δυνάμεις που συμμετέχουν δίνονται παρακάτω.

**Πίνακας 4.1:** Διεργασίες διαχωρισμού σε συνδυασμό με ωθούσες δυνάμεις

Διεργασία διαχωρισμού	Φάση 1	Φάση 2	Κινητήρια δύναμη
Μικροδιήθηση	Υγρή	Υγρή	Διαφορά πίεσης
Υπερδιήθηση	Υγρή	Υγρή	Διαφορά πίεσης
Νανοδιήθηση	Υγρή	Υγρή	Διαφορά πίεσης
Διαχωρισμός αερίων	Αέρια	Αέρια	Διαφορά πίεσης
Αντίστροφη όσμωση	Υγρή	Υγρή	Διαφορά πίεσης
Διάλυση	Υγρή	Υγρή	Διαφορά συγκέντρωσης
Ηλεκτροδιάλυση	Υγρή	Υγρή	Διαφορά δυναμικού

Ο διαχωρισμός βασίζεται στη δομή της μεμβράνης, η δομή καθορίζει την διαπέραση της μεμβράνης, δηλαδή την αντίσταση που συναντά ένα μόριο ή σωματίδιο όταν προσπαθεί να την διαπεράσει. Στην περίπτωση διαχωρισμού υδατικών διαλυμάτων η υδροδυναμική αντίσταση που εκδηλώνει η μεμβράνη, συνεπάγεται την ανάγκη μεγαλύτερης πίεσης. Όταν αυτή η πίεση που χρειάζεται είναι μεγαλύτερη από την πίεση της μικροδιήθησης (MF, microfiltration) τότε κάνουμε λόγο για νανοδιήθηση (NF, nanofiltration) και αντίστοιχα όταν η πίεση που απαιτείται είναι μεγαλύτερη από αυτή της νανοδιήθησης κάνουμε λόγο για υπερδιήθηση (UF, ultrafiltration). Όσο η υδροδυναμική αντίσταση αυξάνεται τόσο μεγαλύτερες ωθούσες δυνάμεις χρειάζονται διαφορετικά η ροή του προϊόντος μέσα από τη μεμβράνη και το μέγεθος των μορίων που διαχωρίζονται μειώνεται. Η ροή του προϊόντος εξαρτάται από την πίεση που ασκείται και από την αντίσταση της μεμβράνης.

Η διαπεροεξάτμιση (pervaporation) αποτελεί μια διεργασία διαχωρισμού κατά την οποία η τροφοδοσία βρίσκεται στην υγρή φάση και το διήθημα σε φάση ατμού. Η μεμβράνη δρα σαν ένα επιλεκτικό φράγμα που επιτρέπει τη μεταφορά επιθυμητών συστατικών της τροφοδοσίας μέσω εξάτμισης, χαρακτηριστική εφαρμογή είναι η αφυδάτωση μιγμάτων οργανικών ενώσεων.

Στην απόσταξη με μεμβράνη (membrane distillation) η διεργασία βασίζεται στη διαφορά θερμοκρασίας που επικρατεί στις δύο πλευρές της μεμβράνης. Αυτή η θερμοκρασιακή διαφορά συνοδεύεται και από διαφορά μερικών πιέσεων που λειτουργούν ως ωθούσα δύναμη. Ατμοί από τη θερμότερη πλευρά της μεμβράνης

κινούνται προς την ψυχρότερη, στην πλευρά της υψηλής θερμοκρασίας παρατηρείται εξάτμιση και εν συνεχεία συμπύκνωση στην πλευρά της χαμηλής θερμοκρασίας. Ο διαχωρισμός γίνεται με τη βοήθεια μικροπορώδους υδρόφοβης μεμβράνης.<sup>[19]</sup>

**Πίνακας 4.2:** Διεργασίες διαχωρισμού μέσω μεμβρανών

Διεργασία διαχωρισμού	Ωθούσα δύναμη	Μέγεθος πόρων	Παραδείγματα διαχωρισμού
MF	$\Delta p$ 10 psi	> 0,1 $\mu\text{m}$	Αιωρούμενα συστατικά
UF	$\Delta p$ 10-100 psi	10-100 nm	Ιοί, ένζυμα, κολλοειδή
NF	$\Delta p$ < 4 atm	2-10 nm	Απορρυπαντικά, σύνθετες βαφές
GS	$\Delta p$ 1-100 atm	< 2 nm	Αέρια και ατμοί μη διαπερατοί
RO	$\Delta p$ 100-800 psi	<4 nm	Ιόντα

#### 4.1 Διάταξη μεμβρανών διαχωρισμού

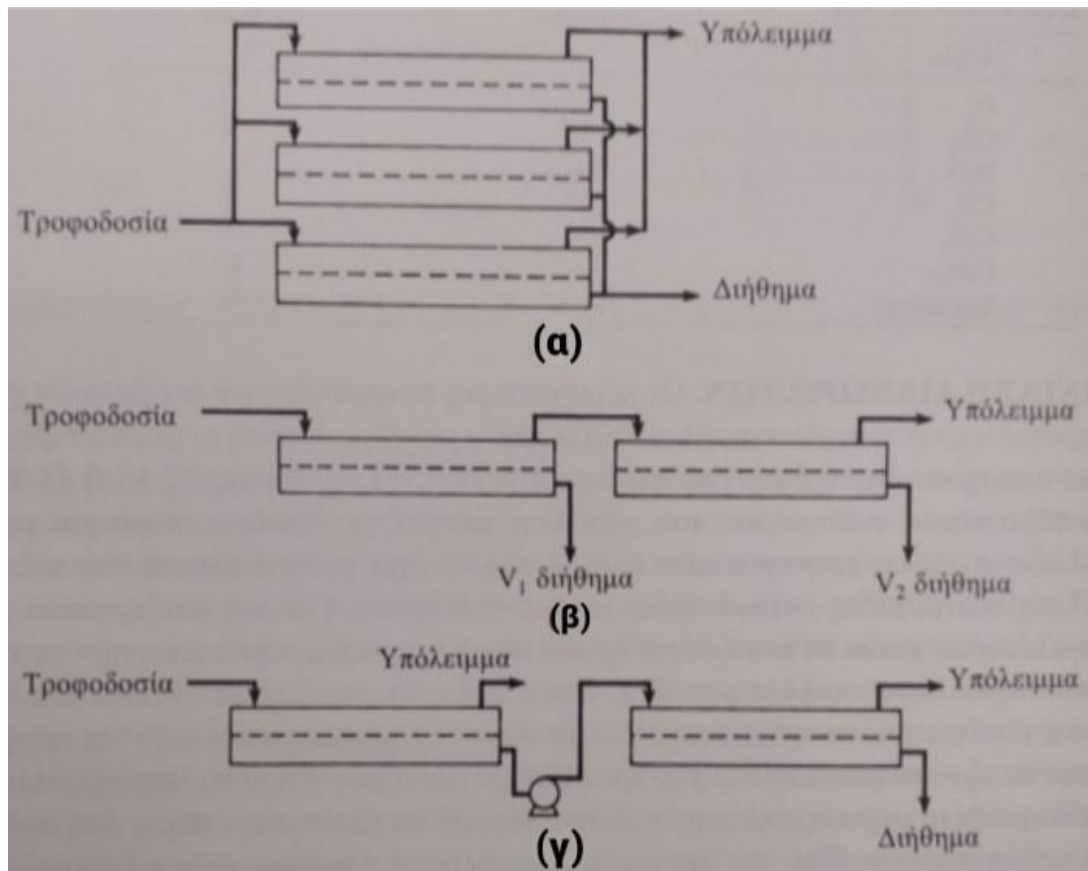
Στην περίπτωση διαχωρισμών σε βιομηχανικό επίπεδο είναι απαραίτητη η παρουσία περισσότερων συσκευών διαχωρισμού.

Μία πρώτη περίπτωση είναι η τοποθέτηση πολλών μονάδων παράλληλα ( $\alpha$ ) όπως φαίνεται στο σχήμα 4.1, αυτός ο τρόπος σύνδεσης απαιτεί η τροφοδοσία των μονάδων να είναι τέτοια που να εξασφαλίζει την ίδια ροή εισόδου για όλες τις μεμβράνες.

Στην περίπτωση της σύνδεσης σε σειρά ( $\beta$ ), λόγω του ότι η πτώση πίεσης στην πλευρά της τροφοδοσίας είναι μικρή, μπορούμε να συνδέσουμε δύο ή τρεις μονάδες χωρίς να προκύπτει ανάγκη για επανασυμπίεση της τροφοδοσίας. Τέλος τα ρεύματα του διηθήματος έχουν διαφορετική καθαρότητα, γεγονός που μας επιτρέπει να χρησιμοποιηθούν διαφορετικά ή να συνδυαστούν.

Για την παραγωγή διηθήματος υψηλής καθαρότητας το προϊόν της πρώτης βαθμίδας μπορεί να συμπιεστεί και να σταλεί στη δεύτερη ( $\gamma$ ), ή και να χρησιμοποιηθούν περισσότερες από δύο βαθμίδες, ώστε να επιτευχθεί η επιθυμητή

καθαρότητα, αλλά το κόστος της επανασυμπίεσης καθιστά ασύμφορη τη διαδικασία.<sup>[20]</sup>

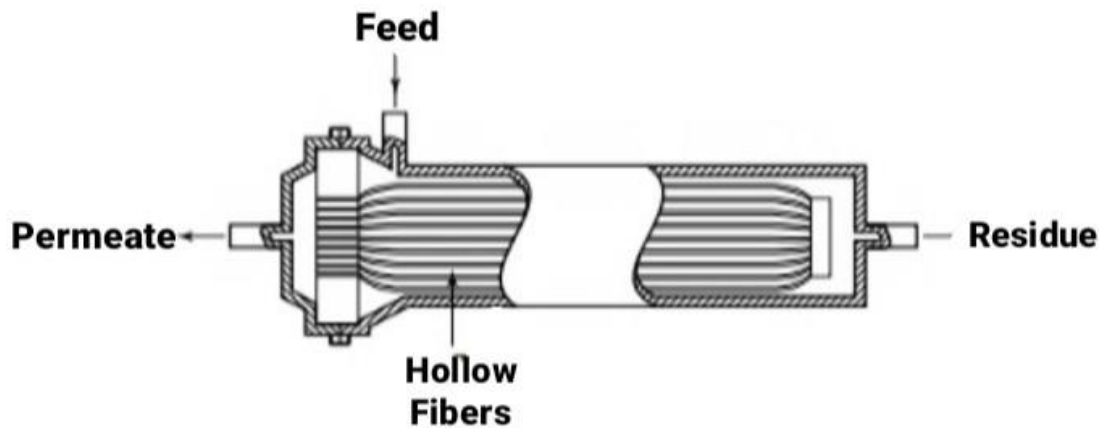


**Σχήμα 4.1:** Διάφορες διατάξεις μεμβρανών διαχωρισμού [20]

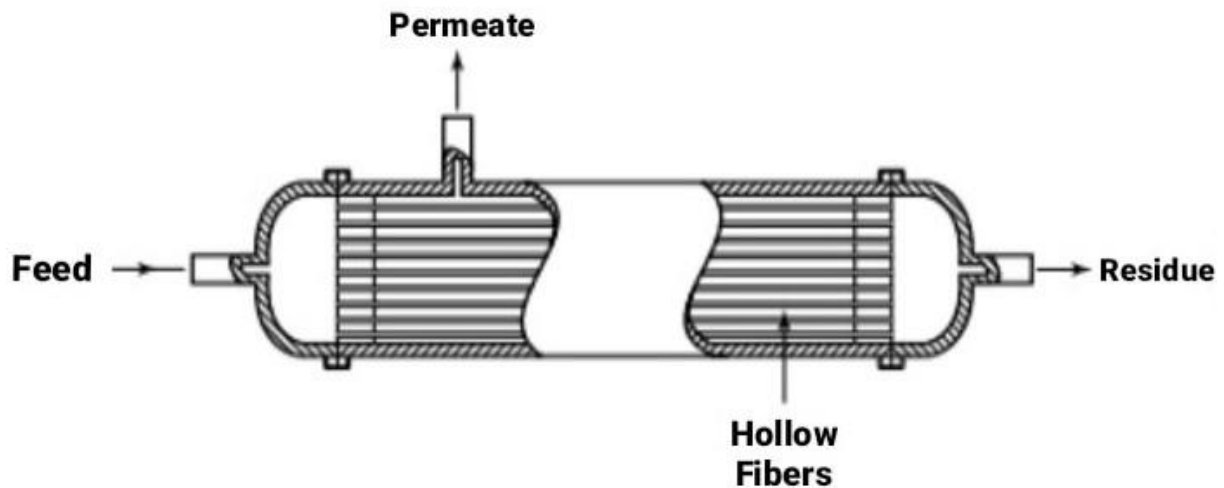
#### 4.2 Συσσκευές μεμβρανών κοίλης ίνας για διαχωρισμούς αερίων

Σε μία συσκευή διαχωρισμού κοίλων ινών η μεμβράνη στο εσωτερικό του κελύφους αποτελείται από επιμέρους δέσμες-«πακέτα» πολυμερικών ινών. Η κάθε δέσμη αποτελείται από μια πλειάδα κοίλων ινών οι οποίες τοποθετούνται εντός της διάταξης. Η μακροσκοπική άποψη της διάταξης είναι παρόμοια με αυτή του εναλλάκτη θερμότητας κελύφους-αυλών. Διακρίνονται δύο τρόποι τροφοδοσίας, στον πρώτο το ρεύμα εισόδου εισέρχεται υπό υψηλή πίεση και ρέει κατά μήκος της κάθε δέσμης (shell-side feed), ενώ στον δεύτερο το ρεύμα εισόδου εισέρχεται στο εσωτερικό των ινών (bore-side feed).

Το πλεονέκτημα αυτών των συσκευών διαχωρισμού είναι η μεγάλη ειδική επιφάνεια της μεμβράνης σε σχέση με τον όγκο της συσκευής (επιφάνεια μεμβράνης/όγκος συσκευής [ $m^2/m^3$ ]), δηλαδή έχουμε στη διάθεσή μας σχετικά μικρές σε όγκο συσκευές, αλλά μεγάλης δυναμικότητας.<sup>[21]</sup>



**Σχήμα 4.2:** Τροφοδοσία, διάταξης μεμβρανών κοίλης ίνας, στο εξωτερικό των ινών [21]



**Σχήμα 4.3:** Τροφοδοσία, διάταξης μεμβρανών κοίλης ίνας, στο εσωτερικό των ινών [21]

## 5. Απαραίτητες έννοιες φυσικοχημείας

### 5.1 Ιδανικά αέρια

#### 5.1.1 Ο νόμος των ιδανικών αερίων [22]

Ο νόμος των ιδανικών αερίων γνωστός αλλιώς και ως καταστατική εξίσωση είναι ο νόμος που συνδέει την πίεση  $p$ , τον όγκο  $V$ , και την θερμοκρασία  $T$  ενός αερίου

$$pV = nRT \quad (5.1)$$

Όπου  $p$  η απόλυτη πίεση του αερίου

$V$  ο συνολικός όγκος που καταλαμβάνει το αέριο

$n$  ο αριθμός των moles του αερίου

$R$  η παγκόσμια σταθερά των αερίων

$T$  η απόλυτη θερμοκρασία του αερίου

Ο νόμος των ιδανικών αερίων γράφεται και ως εξής

$$pV_m = nRT \quad (5.2)$$

Όπου  $V_m$  ο όγκος ανά mole του αερίου

Ένα αέριο συμπεριφέρεται με τον τρόπο που προβλέπει ο νόμος των ιδανικών αερίων όταν ακολουθεί τις εξής παραδοχές:

- Τα μόρια ενός ιδανικού αερίου δεν καταλαμβάνουν καθόλου χώρο.
- Τα μόρια κινούνται ανεξάρτητα μεταξύ τους χωρίς την επίδραση των ελκτικών δυνάμεων.
- Οι κρούσεις μεταξύ των μορίων και των μορίων με τα τοιχώματα του δοχείου είναι ελαστικές, η κίνηση των μορίων επίσης είναι τυχαία.

Τα αέρια που βρίσκονται σε χαμηλή πίεση και/ή σε υψηλή θερμοκρασία ικανοποιούν αυτές τις παραδοχές εν αντιθέσει με τα στερεά, υγρά και αέρια, τα οποία σε μεγάλες πυκνότητες (υψηλή πίεση) και/ή χαμηλή θερμοκρασία δεν τις ικανοποιούν.

Καθορισμένες πρότυπες συνθήκες για ιδανικό αέριο:

$$T=273,15 \text{ K / } 0 \text{ } ^\circ\text{C}$$

$$p= 101,325 \text{ kPa/}760 \text{ mmHg}$$

$$V_m=22,415 \frac{\text{m}^3}{\text{kg mol}} / 22,415 \frac{\text{L}}{\text{kg mol}}$$

### 5.1.2 Επίδραση της πίεσης <sup>[23]</sup>

Ο νόμος του Boyle δηλώνει ότι υπό σταθερή θερμοκρασία ο όγκος μιας καθορισμένης ποσότητας αερίου είναι αντιστρόφως ανάλογος της πίεσης.

$$\text{Νόμος Boyle: για } n \text{ και } T \text{ σταθερά } pV = \text{σταθερό} \quad (5.3)$$

Δηλαδή τα μόρια του αερίου καθώς συγκρούονται με τα τοιχώματα ενός δοχείου που τα περιβάλλει ασκούν σε αυτό κάποια πίεση. Όταν εμείς υποδιπλασιάσουμε τον όγκο του δοχείου τα μόρια θα βρίσκονται σε μικρότερο χώρο με αποτέλεσμα να είναι πιο πυκνά και η πίεση που θα ασκούν πλέον στο δοχείο θα είναι διπλάσια. Ο νόμος χρησιμοποιείται για την πρόβλεψη της πίεσης, όταν ο όγκος μεταβάλλεται.

### 5.1.3 Επίδραση της θερμοκρασίας <sup>[23]</sup>

Ο νόμος των Gay-Lussac και Charles διατυπώνει ότι ο όγκος ορισμένης ποσότητας αερίου είναι ανάλογος της θερμοκρασίας του και υπό σταθερό όγκο η πίεση μιας ορισμένης ποσότητας αερίου είναι ανάλογη της θερμοκρασίας του.

*Νόμος Gay – Lussac: για n και p σταθερά, V ανάλογο T*

*για n και V σταθερά, p ανάλογο T*

Όταν έχουμε θέρμανση μιας σταθερής ποσότητας ενός ιδανικού αερίου υπό σταθερή πίεση ο όγκος υπολογίζεται ως εξής:

$$V_f = (T_f/T_i) \cdot V_i \quad (5.4)$$

Όταν έχουμε θέρμανση μιας σταθερής ποσότητας ενός ιδανικού αερίου υπό σταθερό όγκο η πίεση υπολογίζεται ως εξής:

$$p_f = (T_f/T_i) \cdot p_i \quad (5.5)$$

### 5.1.4 Μίγματα ιδανικών αερίων και μερική πίεση <sup>[22]</sup>

Ο νόμος των ιδανικών αερίων έχει εφαρμογή και σε μίγματα αερίων, όπως ο αέρας κ.α. Στην περίπτωση του μίγματος εισέρχεται η έννοια της μερικής πίεσης Dalton  $p_i$ . Η μερική πίεση εκφράζει την πίεση που θα ασκούσε ένα συστατικό του αερίου μίγματος αν καταλάμβανε μόνο του τον ίδιο όγκο που καταλαμβάνεται από το αέριο και στην ίδια θερμοκρασία με το μείγμα.

$$\text{Νόμος Dalton } p_{\text{ολική}} = p_1 + p_2 + p_3 + \dots + p_n \quad (5.6)$$

για V, T σταθερό και  $p_1, p_2, \dots, p_n$  η πίεση που θα είχε κάθε αέριο αν ήταν μόνο του.

Η μερική πίεση δίνεται από τον τύπο  $p_i V_{\text{ολικός}} = n_i R T_{\text{ολική}}$  (5.7) όπου  $p_i$  η μερική πίεση του συστατικού του μίγματος

Διαιρώντας την (5.7) με την (5.1) έχουμε :

$$\frac{p_i V_{\text{ολικός}}}{p_{\text{ολική}} V_{\text{ολικός}}} = \frac{n_i R T_{\text{ολική}}}{n_{\text{ολικά}} R T_{\text{ολική}}}$$

$$p_i = \frac{p_{\text{ολική}} n_i}{n_{\text{ολικά}}} = p_{\text{ολική}} x_i \quad (5.8)$$

Όπου  $x_i$  το γραμμομοριακό κλάσμα του i



Σε ένα ομογενές μείγμα το γραμμομοριακό κλάσμα ενός συστατικού  $i$  ορίζεται ως ο λόγος των mol του συστατικού  $i$  προς τον συνολικό αριθμό των mol των συστατικών του μείγματος.

$$x_i = \frac{n_i}{n_{ολ}} \quad (5.9)$$

### 5.1.5 Μερικός όγκος-Νόμος Amagat <sup>[24]</sup>

Ο μερικός όγκος εκφράζει τον όγκο που θα καταλάμβανε ένα αέριο  $i$  του μείγματος αν είχε ασκηθεί σε αυτό η πίεση που ασκείται σε όλο το αέριο μείγμα στην ίδια θερμοκρασία. Το άθροισμα των μερικών όγκων των αερίων συστατικών του μείγματος μας αποδίδει τον συνολικό όγκο του αερίου μείγματος.

$$V_{ολ} = V_1 + V_2 + V_3 + \dots + V_n \quad (5.10)$$

### 5.2 Μέση σχετική μοριακή μάζα μείγματος <sup>[24]</sup>

Ως μέση μοριακή μάζα μείγματος ορίζεται ο λόγος της συνολικής μάζας του μείγματος προς τον συνολικό αριθμό mol των συστατικών του μείγματος.

$$M' = \frac{n_1 \cdot M_1 + n_2 \cdot M_2 + n_3 \cdot M_3 + \dots + n_v \cdot M_v}{n_1 + n_2 + n_3 + \dots + n_v} \quad (5.11)$$

### 5.3 Ειδικό βάρος

Η πυκνότητα ενός αερίου ορίζεται ως η μάζα ανά μονάδα όγκου  $\rho = \frac{m}{V}$  [kg/m<sup>3</sup>], όταν  $T, P, V$  μένουν αμετάβλητα η πυκνότητα εξαρτάται μόνο από τη μάζα του αερίου.

Το ειδικό βάρος ενός αερίου ορίζεται συνήθως ως το κλάσμα της πυκνότητας του αερίου στην επιθυμητή θερμοκρασία και πίεση προς την πυκνότητα του αέρα ή οποιοδήποτε αερίου μεταφοράς σε ορισμένη θερμοκρασία και πίεση.

$$\text{ειδικό βάρος} = \frac{\text{πυκνότητα του εκάστοτε αερίου (πχ } CO_2) \text{ σε } K. \Sigma.}{\text{πυκνότητα του αέρα σε } K. \Sigma.} \quad (5.12)$$

### 5.4 Σχετική πυκνότητα αερίου

Σχετική πυκνότητα ενός αερίου είναι ο λόγος της πυκνότητας ενός αερίου ως προς ένα άλλο αέριο αναφοράς, όταν αυτά βρίσκονται σε ίδια θερμοκρασία και πίεση.

$$d_r = \frac{\rho_1}{\rho_2} \rightarrow d_r = \frac{M_1}{M_2} \quad (5.13)$$

## 5.5 Πραγματικά αέρια

### 5.5.1 Η καταστατική εξίσωση των πραγματικών αερίων <sup>[25]</sup>

Όταν αναφερόμαστε σε ιδανικά αέρια δεν λαμβάνουμε υπόψη την επίδραση των διαμοριακών δυνάμεων, σε αντίθεση με τα πραγματικά αέρια. Οι διαμοριακές δυνάμεις είναι ελκτικές-δυνάμεις van der Waals και απωστικές-δυνάμεις Born και εξαρτώνται από την απόσταση που έχουν τα μόρια μεταξύ τους.

- Οι ελκτικές δυνάμεις εξασκούνται όταν οι αποστάσεις μεταξύ των μορίων είναι μεγαλύτερες σε σύγκριση με τις μοριακές διαστάσεις, γεγονός το οποίο παρατηρείται όταν η πίεση του αερίου είναι χαμηλή.
- Οι απωστικές δυνάμεις επιδρούν όταν τα μόρια εξαναγκάζονται να πλησιάσουν το ένα το άλλο, όπως συμβαίνει για παράδειγμα με την εφαρμογή υψηλής πίεσης. Σε εξαιρετικά υψηλές πιέσεις τα μόρια των αερίων πλησιάζουν αρκετά το ένα το άλλο που σε «κατάλληλες» συνθήκες υγροποιούνται, οι συνθήκες αυτές είναι οι κρίσιμες συνθήκες πίεσης και θερμοκρασίας  $p_c$  και  $T_c$  αντίστοιχα.

Εδώ χρειάζεται να αναφέρουμε πως  $T_c$  είναι η μέγιστη θερμοκρασία στην οποία μια ουσία μπορεί να υπάρξει στην υγρή μορφή της, ανεξαρτήτως της πίεσης που μπορεί να εφαρμόσει κανείς. Η ελάχιστη πίεση που πρέπει να εφαρμόσουμε ώστε να επέλθει υγροποίηση στην κρίσιμη θερμοκρασία ονομάζεται κρίσιμη πίεση. Η πίεση θεωρείται χαμηλή, όταν συγκρινόμενη με την πίεση του αερίου παρατηρείται πως είναι μικρότερη. Σε πολύ χαμηλές πιέσεις, χαμηλές πυκνότητες, τα μόρια απομακρύνονται μεταξύ τους σε τέτοιο βαθμό που το αέριο πλέον μπορεί να μην θεωρείται σαν συνεχές μέσο.

Στα πραγματικά αέρια ισχύει η καταστατική εξίσωση van der Waals.

$$\left(p + \frac{a}{V_m^2}\right) \cdot (V_m - b) = RT \quad (5.14)$$

Όπου  $a$ ,  $b$  σταθερές που εξαρτώνται από το είδος του αερίου, όταν  $a$  και  $b$  ίσο με μηδέν η εξίσωση van der Waals συμπίπτει με την καταστατική εξίσωση των ιδανικών αερίων.

Μία άλλη πρακτική μορφή της εξίσωσης van der Waals είναι η εξής:

$$p = \rho RT \left( \frac{1}{1 - b\rho} - \frac{a\rho}{RT} \right) \quad (5.15)$$

$$\text{Όπου } a = \left(\frac{27}{64}\right) \frac{R^2 T_c^2}{p_c} \text{ και } b = \left(\frac{1}{8}\right) \frac{R T_c}{p_c}$$

### 5.5.2 Εξισώσεις virial <sup>[23]</sup>

Τα πραγματικά αέρια αποκλίνουν όπως είναι κατανοητό από την ιδανική συμπεριφορά. Στα ιδανικά αέρια το γινόμενο του γραμμομοριακού όγκου και πίεσης

είναι σταθερό για σταθερή θερμοκρασία, στα πραγματικά αέρια όμως το γινόμενο γραμμομοριακού όγκου και πίεσης είναι συνάρτηση της πίεσης και παρουσιάζει αποκλίσεις οι οποίες για μικρές τιμές πίεσης είναι γραμμικές, για υψηλές τιμές όμως πίεσης η απόκλιση από την ιδανική συμπεριφορά περιγράφεται από τις καταστατικές εξισώσεις virial.

$$pV_m = RT + Bp + Cp^2 + Dp^3 + \dots \quad (5.16)$$

Όπου B,C,D οι συντελεστές virial οι οποίοι εξαρτώνται από την θερμοκρασία και την φύση του αερίου. Μπορεί να υπάρξει κάποια θερμοκρασία στην οποία B=0 ,στην περίπτωση αυτή ισχύει για το αέριο  $pV_m \approx RT$  για αρκετά μεγάλη περιοχή πιέσεων. Η θερμοκρασία αυτή  $T_B$  ονομάζεται θερμοκρασία Boyle και υπάρχει για κάθε αέριο μια τέτοια τιμή θερμοκρασίας για την οποία το αέριο υπακούει στον νόμο των Boyle-Mariotte. Οι υπόλοιποι ανώτεροι όροι είναι αμελητέοι στην  $T_B$ .

Η εξίσωση έχει και μια άλλη μορφή:

$$\frac{pV_m}{RT} = 1 + \frac{B'}{V_m} + \frac{C'}{V_m^2} + \frac{D'}{V_m^3} + \dots \quad (5.17)$$

Όπου και εδώ  $B',C',D'$  δυναμικοί συντελεστές που εξαρτώνται από τη φύση του αερίου και τη θερμοκρασία.

### 5.5.3 Συντελεστής πραγματικών αερίων <sup>[22]</sup>

Στην περίπτωση των πραγματικών αερίων πρέπει να υπάρξει εφαρμογή της καταστατικής εξίσωσης, έτσι λοιπόν προκύπτει ο μετασχηματισμός του νόμου των ιδανικών αερίων μέσω του συντελεστή συμπιεστότητας (συντελεστής πραγματικών αερίων). Ο συντελεστής αυτός «διορθώνει την μη ιδανικότητα του αερίου» και μετατρέπει τον νόμο των ιδανικών αερίων σε νόμο των πραγματικών αερίων. Έτσι προκύπτει μια γενικευμένη καταστατική εξίσωση:

$$pV = z nRT \quad (5.18)$$

ή

$$pV_m = z nRT$$

Για τα ιδανικά αέρια ισχύει  $z=1$  και για τα πραγματικά  $z>1$  ή  $z<1$ .

### 5.5.4 Συντελεστές Pitzer $z^0$ και $z^1$ <sup>[22]</sup>

Ο υπολογισμός του συντελεστή των πραγματικών αερίων γίνεται με τη χρήση των συντελεστών Pitzer  $z^0$  και  $z^1$ . Οι τιμές του  $z$  μπορεί να ληφθούν είτε μέσω

διαγραμμάτων είτε μέσω μιας κατάλληλης εξίσωσης. Η παρακάτω εξίσωση περιέχει τον συντελεστή εκκεντρότητας Pitzer , $\omega$

$$z = z^0 + z^1 \cdot \omega \quad (5.19)$$

Τα  $z^0$  και  $z^1$  λαμβάνονται από διάφορους πίνακες όπως και ο συντελεστής εκκεντρότητας Pitzer ο οποίος είναι μοναδικός για κάθε ένωση.

## 5.6 Κινητική θεωρία των αερίων <sup>[26]</sup>

Σκοπός της κινητικής θεωρίας είναι να ερμηνεύσει τις φυσικές ιδιότητες των αερίων αλλά και τα αέρια φαινόμενα έχοντας ως γνώμονα ότι το μόριο είναι η μικρότερη ποσότητα μιας ουσίας που διατηρεί τις χημικές ιδιότητές της. Η κινητική θεωρία μας δίνει πληροφορίες για το ιξώδες και τον συντελεστή διάχυσης με βάση την εξέταση των μορίων αλλά και συσχετίζει τις μεταβολές αυτών των ιδιοτήτων με τη θερμοκρασία και την πίεση. Η κινητική θεωρία των αερίων βασίζεται σε ορισμένες παραδοχές:

- Το μόριο αποτελεί το βασικό στοιχείο μιας ουσίας προς εξέταση.
- Ισχύει η διατήρηση της ορμής και η διατήρηση της ενέργειας αναφορικά με τις κρούσεις των μορίων μεταξύ τους και με τα τοιχώματα του δοχείου στο οποίο βρίσκονται.
- Η μέση συμπεριφορά των μορίων (ισχύουν οι νόμοι των πιθανοτήτων) καθορίζει τη συμπεριφορά του αερίου.
- Τα μόρια θεωρούνται ως λείες, σκληρές, ελαστικές σφαίρες οι οποίες ακολουθούν τη συμπεριφορά της «μπάλας του μπιλιάρδου», δηλαδή όλες οι κρούσεις είναι στιγμιαίες και οι μεταβολές της διεύθυνσης συγκεκριμένες.
- Οι δυνάμεις μεγάλης εμβέλειας αγνοούνται.

### 5.6.1 Μέση ελεύθερη διαδρομή <sup>[26]</sup>

Ως μέση ελεύθερη διαδρομή ορίζεται η μέση απόσταση που ταξιδεύει ένα μόριο πριν συγκρουστεί με τη στερεή επιφάνεια ή με ένα άλλο μόριο. Η συχνότητα κρούσεων  $\theta$  ενός μορίου εκφράζεται ως ο μέσος όρος κρούσεων στη μονάδα του χρόνου. Η ταχύτητα  $\bar{u}$  είναι η μέση χρονική ταχύτητα ενός και μόνο μορίου. Εάν θεωρήσουμε ότι έχουμε ένα δοχείο το οποίο έχει μια μέση θερμοκρασία και πίεση, η κατανομή της θερμοκρασίας των μορίων του αερίου επηρεάζει και την κατανομή της ταχύτητας.

Έστω ένα μόριο που σε χρονικό διάστημα  $t$  έχει διανύσει μια απόσταση  $L$ :

$$L = \bar{u} \cdot t \quad (5.20)$$

- Οι συγκρούσεις υπολογίζονται βάσει της συχνότητας των κρούσεων επί τον χρόνο δηλαδή  $\theta t$  συγκρούσεις.

- Όπως αναφέραμε η μέση ελεύθερη διαδρομή  $\lambda$  είναι η μέση απόσταση μεταξύ των συγκρούσεων.
- Η απόσταση  $L$  είναι το γινόμενο της μέσης ελεύθερης διαδρομής επί τον αριθμό των συγκρούσεων.

$$L = \bar{v} \cdot t = \lambda \cdot \theta \quad (5.21)$$

Λύνοντας ως προς  $\lambda$  έχουμε  $\lambda = \frac{\bar{v}}{\theta}$  (5.22) άρα η μέση ελεύθερη διαδρομή είναι η μέση ταχύτητα  $\bar{v}$  [ $m s^{-1}$ ] προς την συχνότητα των συγκρούσεων  $\theta$  [ $s^{-1}$ ]

Η μοριακή συγκέντρωση  $C_m$ , μόρια ανά  $cm^3$ , εκφράζει τον ολικό αριθμό μορίων του αερίου που υπάρχουν σε ένα συγκεκριμένο όγκο διά τον όγκο αυτόν. Η ολική γραμμομοριακή συγκέντρωση  $C_T$  συνδέεται με τη μοριακή συγκέντρωση  $C_m$  μέσω του αριθμού Avogadro  $N$

$$C_m = C_T \cdot N \quad (5.23)$$

Για ένα ιδανικό αέριο η ολική γραμμομοριακή συγκέντρωση  $C_T$  είναι ίση με τον αριθμό γραμμομορίων  $n$  διά του όγκου  $V$ , και σε συνδυασμό με την καταστατική προκύπτει:

$$C_m = \frac{n}{V} \cdot N \Rightarrow C_m = \frac{P}{R \cdot T} \cdot N \Rightarrow C_m = \frac{P}{k_B \cdot T} \quad (5.24)$$

Όπου  $k_B = R/N$  (5.25) η σταθερά Boltzmann

Προκειμένου να ορίσουμε τον αριθμό των συγκρούσεων ανά μονάδα χρόνου αρκεί να υποθέσουμε το εξής, έστω ότι κινούμαστε με μια σφαίρα ανάμεσα στις άλλες σφαίρες που κινούνται με ταχύτητα  $U$ . Στη διαδρομή της η σφαίρα μας καλύπτει στον χώρο κύλινδρο μήκους  $t \cdot U$  και εμβαδόν διατομής  $\pi \cdot d^2 / 4$ . Η σφαίρα μας συγκρούεται με τα μόρια τα οποία βρίσκονται μέσα σε έναν μεγαλύτερο κύλινδρο διαμέτρου  $2d$  και διατομής  $\pi \cdot d^2$ . Άρα η συχνότητα συγκρούσεων  $\theta$  ορίζεται ως  $\theta = \pi \cdot d^2 \cdot U \cdot C_m$  (5.26) όπου  $\pi \cdot d^2 \cdot U$  ο όγκος επιρροής του κυλίνδρου που σχηματίζεται.

Η μέση σύγκρουση (που είναι μεταξύ της σύγκρουσης προς την ίδια διεύθυνση και της μετωπικής σύγκρουσης) αντιστοιχεί σε σύγκρουση υπό γωνία  $90^\circ$ , τα διανύσματα σχηματίζουν ορθή γωνία και η σχετική ταχύτητα είναι  $2^{1/2} \bar{U}$ .

$$\text{Έτσι} \quad \theta = 2^{1/2} \cdot \pi \cdot d^2 \cdot U \cdot C_m \quad (5.27)$$

Αν συνδυάσουμε τις εξισώσεις (5.22) και (5.26), η μέση ελεύθερη διαδρομή γίνεται

$$\lambda = \frac{\bar{v}}{\theta} = \frac{1}{2^{1/2} \cdot \pi \cdot d^2 \cdot C_m} = \frac{k_B \cdot T}{2^{1/2} \cdot \pi \cdot d^2 \cdot P} \quad (5.28)$$

Συμπεραίνουμε λοιπόν πως η μέση ελεύθερη διαδρομή είναι αντιστρόφως ανάλογη της συγκέντρωσης  $C_m$  ή αλλιώς για σταθερή θερμοκρασία, είναι αντιστρόφως ανάλογη του εμβαδού της διατομής της σφαίρας που ορίζει το μόριο.

## 6. Διάχυση μάζας <sup>[26]</sup>

Πολλές χημικές αντιδράσεις και διεργασίες βασίζονται στη μεταφορά μάζας που συμβαίνει από ένα υγρό, από ένα αέριο ή από κάποια άλλη στερεή φάση. Για να πραγματοποιηθεί μια διεργασία είναι απαραίτητη η διάχυση, που είναι το φαινόμενο μεταφορά μάζας μέσω της ατομικής κίνησης. Η διάχυση είναι μια χρονικά εξαρτώμενη διαδικασία, δηλαδή από μακροσκοπική θεώρηση η ποσότητα ενός στοιχείου που μεταφέρεται εντός κάποιου υλικού είναι συνάρτηση του χρόνου. Είναι σκόπιμο πολλές φορές να γνωρίζουμε το πόσο γρήγορα λαμβάνει χώρα η διάχυση, ή τον ρυθμό μεταφοράς μάζας<sup>[27]</sup>, έτσι ορίζεται ως  $\left(\frac{J_A}{A}\right)_x$  η ειδική γραμμομοριακή ροή (molar flux) η οποία εκφράζει τα γραμμομόρια του υλικού A που μεταφέρονται ανά μονάδα χρόνου και μονάδα επιφανείας αναφορικά με ένα επίπεδο στο οποίο δεν υπάρχει καθαρή ογκομετρική ροή. Για την περίπτωση όπου έχουμε σταθερή πίεση και θερμοκρασία (μόνιμη κατάσταση) η ειδική γραμμομοριακή ροή  $\left(\frac{J_A}{A}\right)_x$  είναι ανάλογη της διαφοράς της συγκέντρωσης και αντιστρόφως ανάλογη της απόστασης μεταξύ των ορίων που πραγματοποιείται η διάχυση. Η μαθηματική έκφραση των παραπάνω έχει ως εξής :  $\left(\frac{J_A}{A}\right)_x = -D \left(\frac{\partial C_A}{\partial x}\right)$  (6.1) όπου P,T σταθερό. Η εξίσωση αυτή ονομάζεται πρώτος νόμος του Fick.

- Ο δείκτης x δηλώνει ότι έχουμε μεταφορά μάζας μόνο στη διεύθυνση x.
- Η σταθερά αναλογίας D ονομάζεται συντελεστής διάχυσης ή διαχυτότητα μάζας ή μοριακή διαχυτότητα μάζας και έχει μονάδες [ $m^{-2}s^{-1}$ ].
- Ο όρος  $\left(\frac{\partial C_A}{\partial x}\right)$  καλείται κλίση συγκέντρωσης και είναι η διαφορά στη συγκέντρωση του συστατικού A σε ένα διαφορικό στοιχείο διαιρούμενη με το μήκος του διαφορικού στοιχείου.
- Η ειδική γραμμομοριακή ροή  $\left(\frac{J_A}{A}\right)_x$  έχει μονάδες [ $kmol m^{-2}s^{-1}$ ].
- Η συγκέντρωση  $C_A$  έχει μονάδες [ $kmol m^{-3}$ ].

Η μεταφορά μάζας όπως και η μεταφορά θερμότητας περιγράφεται στις τρεις διαστάσεις μέσω μιας διανυσματικής εξίσωσης. Η σχέση του Fick γίνεται

$\left(\frac{J_A}{A}\right) = -D\nabla C_A$  (6.2) όπου P,T σταθερό, (στην εξίσωση αυτή έχει θεωρηθεί πως ο συντελεστής D δεν μεταβάλλεται στις τρεις διευθύνσεις του συστήματος συντεταγμένων)

$$\text{και } \nabla C_A = i \frac{\partial C_A}{\partial x} + j \frac{\partial C_A}{\partial y} + k \frac{\partial C_A}{\partial z} \quad (6.3)$$

### 6.1 Διάχυση σε δυαδικό μείγμα

Έστω ότι έχουμε ένα μείγμα από τα συστατικά A και B και το συστατικό A υπακούει στην εξίσωση (6.1) και (6.2) και θεωρούμε ότι διαχέεται στο μείγμα των A και B. Στην περίπτωση που το B δεν διαχέεται έχουμε μονομοριακή διάχυση, ενώ αν διαχέεται έχουμε άλλη μια εξίσωση στη διεύθυνση x.

$$\left(\frac{J_B}{A}\right)_x = -D \left(\frac{\partial C_B}{\partial x}\right) \quad \text{όπου } T,P \text{ σταθερό (6.4) και για τις τρεις διαστάσεις}$$

$$\left(\frac{J_B}{A}\right) = -D\nabla C_B \quad \text{όπου } T,P \text{ σταθερό (6.5)}$$

Ο συντελεστής διάχυσης D είναι ίδιος σε όλες τις εξισώσεις. Η θεώρηση αυτή ισχύει μόνο για σύστημα δύο ιδανικών αερίων, αλλά εφαρμόζουμε το ίδιο και για πραγματικά αέρια.

### 6.2 Ειδική μαζική ροή

Όπως αναφέραμε και παραπάνω η ειδική μαζική ροή είναι η μάζα που μεταφέρεται ανά μονάδα χρόνου και επιφανείας. Συνηθίζεται να ορίζουμε δύο ειδικές ροές αντίστοιχες με τις γραμμομοριακές ροές

$$\left(\frac{J_A}{A}\right)_x = \left[\left(\frac{J_A}{A}\right)_x\right] \cdot (MA) \quad (6.6)$$

$$\left(\frac{n_A}{A}\right)_x = \left[\left(\frac{n_A}{A}\right)_x\right] \cdot (MA) \quad (6.7)$$

Όπου MA το μοριακό βάρος του A. Η ειδική ροή  $\left(\frac{J_A}{A}\right)_x$  με μονάδες  $[kg \cdot m^{-2} \cdot s^{-1}]$  είναι η ειδική μαζική ροή του A σε σχέση με ένα επίπεδο με μηδενική ογκομετρική ταχύτητα. Αντιστοίχως ο όρος  $\left(\frac{n_A}{A}\right)_x$  είναι η ειδική μαζική ροή σε σχέση με σταθερές συντεταγμένες.

Η συγκέντρωση του συστατικού A είναι η ωθούσα δύναμη για τη μεταφορά μάζας. Η πυκνότητα  $\rho_A [kg \cdot m^{-3}]$  είναι η μαζική συγκέντρωση και συνδέεται με τη γραμμομοριακή συγκέντρωση με τη σχέση  $\rho_A = C_A \cdot MA$  (6.8)

Συνδυάζοντας τις εξισώσεις (6.6) και (6.8) ο νόμος του Fick παίρνει την εξής μορφή  $\left(\frac{J_A}{A}\right)_x = -D \left(\frac{\partial \rho_A}{\partial x}\right)$  όπου T,P σταθερό (6.9)

### 6.3 Ειδική μαζική ροή με όρους μερικής πίεσης

Στις περισσότερες περιπτώσεις θεωρούμε ότι πολλά αέρια ακολουθούν τον νόμο των ιδανικών αερίων

$$p \cdot V = nRT \quad (5.1)$$

Μέσω της (5.1) η συγκέντρωση γράφεται ως εξής  $C_A = \frac{n}{v} = \frac{p_A}{RT}$  (6.10) όπου  $p_A$  η μερική πίεση του συστατικού A

$p_A = y_A \cdot p_{ολ}$  (6.11) όπου  $y_A$  το γραμμομοριακό κλάσμα του A στο αέριο μείγμα και  $p_{ολ}$  η συνολική πίεση

Αν συνδυάσουμε την εξίσωση (6.9) και (6.2) προκύπτει

$$\left(\frac{J_A}{A}\right) = -\left(\frac{D}{RT}\right) \cdot (\nabla p_A) \quad (6.12)$$

και έτσι η ειδική ροή γράφεται με όρους της μερικής πίεσης του A.

### 6.4 Συντελεστής διάχυσης

Στα δυαδικά μείγματα ο συντελεστής διάχυσης μειώνεται με την πίεση αλλά αυξάνει με τη θερμοκρασία. Η διάχυση στα αέρια εξαρτάται από τη σχετική κίνηση των μορίων μεταξύ τους. Στις υψηλές θερμοκρασίες τα μόρια έχουν υψηλότερη κινητική ενέργεια, κινούνται σε μεγαλύτερη απόσταση και γρηγορότερα και συνεπώς ο συντελεστής διάχυσης αυξάνει με τη θερμοκρασία. Η αύξηση της πίεσης επιφέρει περισσότερες συγκρούσεις μεταξύ των μορίων, περισσότερα μόρια υπάρχουν στο σύστημα και η κίνησή τους περιορίζεται, επομένως η διαχυτότητα μειώνεται. Στα αέρια η εξάρτηση του συντελεστή διάχυσης από τη θερμοκρασία και την πίεση γράφεται ως εξής :

$$D = D_0 \frac{P_0}{P} \left(\frac{T}{T_0}\right)^n \quad (6.13)$$

Όπου  $D_0$  ο συντελεστής διάχυσης για συνθήκες  $T_0, P_0$  και ο εκθέτης  $n$  με τιμές από 1,75 μέχρι 2 για κανονικές θερμοκρασίες και πιέσεις.



## 6.5 Διάχυση λόγω κλίσης πίεσης

Η διάχυση λόγω κλίσης πίεσης συμβαίνει σε πορώδη μέσα όπως σε κλίνες με κοκκοειδή στερεά. Λόγω της κλίσης πίεσης σε συνδυασμό με τη ροή λόγω διάχυσης υπάρχει και ιξώδης ροή. Στα πορώδη μέσα η μεταφορά ενός συστατικού μπορεί να οφείλεται σε επαγόμενη, εξαναγκασμένη ροή ή μοριακή διάχυση χωρίς να είναι δυνατόν να προσδιορίσουμε τη συνεισφορά του κάθε μηχανισμού. Η αντίσταση που αντιμετωπίζει το ρευστό κατά τη δίοδο του μέσα από ένα πορώδες μέσο εκφράζεται μέσω της σταθεράς διαπερατότητας  $P$  η οποία ορίζεται ως  $P = \frac{Q/S}{-dp/dz}$  (6.14)

- $Q$  ο όγκος του ρευστού σε κανονικές συνθήκες
- $S$  το εμβαδόν της διατομής
- $-dp/dz$  η κλίση πίεσης

Η εξίσωση (6.14) είναι μια έκφραση του νόμου του Darcy για ιξώδη ροή σε πορώδη μέσα.

## 7. Διάχυση αερίων σε μεμβράνες

### 7.1 Θεωρία των μη ομοιόμορφων αερίων <sup>[26]</sup>

Η μαθηματική θεωρία των Charman και Enskog προσεγγίζει το πρόβλημα του υπολογισμού των συντελεστών μεταφοράς με βάση τις ιδιότητες των μορίων. Η θεωρία αυτή βασίζεται στις εξής παραδοχές:

- Στα αέρια συμβαίνουν μόνο δυαδικές συγκρούσεις.
- Η κίνηση των μορίων κατά την κρούση περιγράφεται από την κλασική μηχανική.
- Οι κρούσεις είναι ελαστικές.
- Οι διαμοριακές δυνάμεις σε οποιαδήποτε ακτίνα  $r$  είναι ίδιες για κάθε γωνία που μπορεί να διαγράψει η ακτίνα  $r$ .

### 7.2 Εξίσωση Charman-Enskog, συντελεστής διάχυσης δυαδικού μίγματος <sup>[20]</sup>

Η εξίσωση Charman-Enskog για τον συντελεστή διάχυσης δυαδικού μίγματος είναι:

$$D_{AB} = \frac{0,001858 T^{3/2} [(M_A + M_B)/M_A + M_B]^{1/2}}{P \sigma_{AB}^2 \Omega_D} \quad (7.1)$$

Όπου  $D_{AB}$  η διαχυτότητα ( $\text{cm}^2/\text{s}$ )

$T$  η θερμοκρασία (K)

$M_A, M_B$  τα μοριακά βάρη των συστατικών A και B

$P$  η πίεση (atm)

$\sigma_{AB}$  η ενεργή διάμετρος σύγκρουσης, Å

$\Omega_D$  το ολοκλήρωμα της σύγκρουσης,  $f(Kt/E_{AB})$

$K$  η σταθερά Boltzmann

$E$  σταθερά δύναμης Lennard-Jones για τα κοινά αέρια,  $E_{AB} = \sqrt{E_A E_B}$

### 7.3 Διάχυση Knudsen

Όταν τα αέρια διαχέονται σε μικρούς πόρους οι οποίοι είναι πολύ μικρότεροι από τη μέση ελεύθερη διαδρομή, τότε έχουμε διάχυση Knudsen. Στην περίπτωση αυτή ο αριθμός Knudsen είναι της τάξης του 100 ή και μεγαλύτερος. Ο αριθμός Knudsen ορίζεται ως εξής [26]:

$$K_n = \frac{\lambda_A}{d_0} \quad (7.2)$$

Όπου  $\lambda_A$  η μέση ελεύθερη διαδρομή (m)

$d_0$  η διάμετρος ενός σωλήνα ή του πόρου στο πορώδες στερεό

Η διαχυτότητα για έναν κυλινδρικό πόρο είναι  $D_K = 9700r \cdot \sqrt{\frac{T}{M}}$  (7.3)

Όπου  $D_K$  η διαχυτότητα Knudsen ( $\text{cm}^2/\text{s}$ )

$T$  η θερμοκρασία (K)

$M$  το μοριακό βάρος

$r$  ακτίνα του πόρου (cm)

Όταν οι πόροι έχουν ενδιάμεσο μέγεθος είναι εξίσου σημαντικές και οι διαμοριακές συγκρούσεις αλλά και οι συγκρούσεις των μορίων με τους πόρους, σε αυτή την περίπτωση η διαχυτότητα μέσα στον πόρο υπολογίζεται ως εξής [20]:

$$\frac{1}{D_{pore}} = \frac{1}{D_{AB}} + \frac{1}{D_K} \quad (7.4)$$

#### 7.4 Μοριακό κοσκίνισμα

Στις μικροπορώδεις μεμβράνες άνθρακα ο κύριος μηχανισμός μεταφοράς είναι το μοριακό κοσκίνισμα. Η μήτρα του πορώδους περιέχει κατάλληλες «οπές» που επιτρέπουν τη διαπέραση αερίων με παρόμοιες μοριακές διαστάσεις. Το μίγμα των αερίων τροφοδοτείται από την μία πλευρά και οι πόροι επιτρέπουν τη διαπέραση των αερίων με την κατάλληλη κινητική διάμετρο στην άλλη πλευρά της μεμβράνης.

#### 7.5 Επιφανειακή διάχυση <sup>[29]</sup>

Όταν οι πόροι της μεμβράνης, υπό κατάλληλες συνθήκες πίεσης και θερμοκρασίας ροφούν τα μόρια ενός αερίου στα τοιχώματά τους και η κινητικότητα των μορίων είναι έντονη, μπορεί να παρατηρήσουμε διάχυση των μορίων πάνω σε αυτά, τα μόρια μεταφέρονται με διάχυση από τις περιοχές υψηλής συγκέντρωσης στις περιοχές χαμηλής συγκέντρωσης. Η διάχυση αυτή καλείται επιφανειακή διάχυση και ποτέ δεν λαμβάνει χώρα μόνη της, δρα ταυτόχρονα με κάποιον άλλο μηχανισμό. Ο μηχανισμός αυτός μπορεί να παρατηρηθεί σε αέρια όπως το διοξείδιο του άνθρακα όπου υπάρχει μεγάλη αλληλεπίδραση των μορίων με τα τοιχώματα του πόρου. Την επιφανειακή διάχυση περιγράφουν διάφορα μοντέλα, ένα από αυτά προέρχεται από τον νόμο του Fick για τις δύο διαστάσεις.

$$J = -\rho(1 - \varepsilon) \frac{D}{\tau_s^2} + \frac{dq}{dL} \quad (7.5)$$

Όπου  $\rho$  η πυκνότητα της μεμβράνης ( $\text{kg/m}^3$ )

$\varepsilon$  το πορώδες της μεμβράνης

$\tau$  η στρεβλότητα της μεμβράνης

$q$  η προσροφούμενη ποσότητα του αερίου ( $\text{gmol/kg}$ )

#### 7.6 Μηχανισμός διάλυσης διάχυσης <sup>[20]</sup>

Στην περίπτωση της μεταφοράς αερίων μέσα από πυκνές (μεμβράνες πολυμερών) τα αέρια διαχωρίζονται μέσω του μηχανισμού διάλυσης διάχυσης. Το αέριο διαλύεται στο πολυμερές στην πλευρά της υψηλής πίεσης της μεμβράνης κατόπιν διαχέεται από τη φάση του πολυμερούς και εκροφάται στην πλευρά της χαμηλής πίεσης.

## 7.7 Τριχοειδής συμπύκνωση <sup>[30]</sup>

Όταν υπάρχει πλήρωση των πόρων της μεμβράνης με τα μόρια του διαχεόμενου συστατικού τότε η διαφορά της τριχοειδής πίεσης μεταξύ των εισόδων και εξόδων αποτελεί την κινητήρια δύναμη των μορίων. Η τριχοειδής πίεση, σε ευθύ πόρο δίνεται από την εξίσωση Kelvin

$$\frac{RT}{V_m} \ln \frac{P_{cc}}{P_0} = -2 \frac{\sigma \cos \varphi}{r} \quad (7.6)$$

Όπου  $P_{cc}$  η τριχοειδής πίεση

$P_0$  είναι η τάση των ατμών

$\sigma$  η επιφανειακή τάση

$r$  η ακτίνα του πόρου

$V_m$  ο μοριακός όγκος του υγρού

$\varphi$  η γωνία επαφής

## 7.8 Μοριακή διάχυση

Η μοριακή διάχυση περιγράφεται από τον νόμο του Fick, μοριακή διάχυση έχουμε όταν η μέση ελεύθερη διαδρομή των μορίων του αερίου είναι μικρή σε σχέση με τη διάμετρο των πόρων.

## 7.9 Ιξώδης ροή <sup>[17]</sup>

Η ιξώδης ροή εντοπίζεται κυρίως στις μακροπορώδεις μεμβράνες. Η μεταφορά μάζας με ιξώδη ροή λαμβάνει χώρα όταν η διάμετρος του πόρου είναι μεγαλύτερη από τη μέση ελεύθερη διαδρομή  $\lambda$ . Σε αυτή την περίπτωση οι συγκρούσεις μεταξύ των μορίων είναι συχνότερες από ότι οι συγκρούσεις μεταξύ των μορίων και των τοιχωμάτων του πόρου της μεμβράνης. Έτσι όταν εφαρμοστεί διαφορά πίεσης εκατέρωθεν του πόρου έχουμε στρωτή ροή μέσα από αυτόν η οποία περιγράφεται για κυλινδρικό πόρο από τον νόμο Hagen-Poiseuille.

Στα πορώδη μέσα κατά την ιξώδη μεταφορά η ροή δίνεται από τον νόμο του Darcy, θεωρώντας ιδανικά αέρια, από τη σχέση:

$$J = -\frac{Bo}{\eta} C \nabla p \quad (7.7)$$

Λαμβάνοντας υπόψη ιδανική συμπεριφορά αερίων, με οριακές συνθήκες  $P_{z=0}=P_1$ ,  $P_{z=L}=P_2$ , και με τη βοήθεια των σχέσεων

$$P \cdot V = n \cdot R \cdot T \Leftrightarrow \frac{P}{RT} = \frac{n}{V} \Leftrightarrow C = \frac{P}{RT} \quad (7.8)$$

$$P_m = \frac{P_1 + P_2}{2} \quad (7.9)$$

Η σχέση (7.7) γίνεται :

$$J = -\frac{B_0}{\eta} \cdot \frac{P}{RT} \cdot \frac{d_p}{d_z} \Leftrightarrow J = \frac{B_0}{\eta} \cdot \frac{1}{RTL} \cdot \frac{P_1^2 - P_2^2}{2} \Leftrightarrow J = \frac{B_0}{\eta} \cdot \frac{P_m}{RT} \cdot \frac{\Delta P}{L} \quad (7.10)$$

Όπου  $B_0$  ο συντελεστής ιξώδους ροής

η το ιξώδες των αερίων ( $\text{Pa} \cdot \text{s}$ )

$R=8,314$  η σταθερά των αερίων ( $\text{J/mol} \cdot \text{K}$ )

$T$  απόλυτη θερμοκρασία ( $\text{K}$ )

$\Delta P$  η πτώση πίεσης στις δύο πλευρές της μεμβράνης

$P_m$  η μέση πίεση

Για κυλινδρικούς πόρους ο συντελεστής ιξώδους ροής δίνεται από τη σχέση

$$B_0 = \frac{\varepsilon}{\tau} \cdot \frac{D_p^2}{32} \quad (7.11)$$

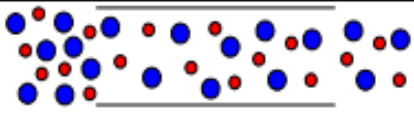

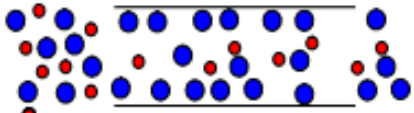
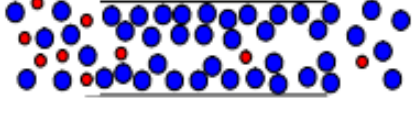


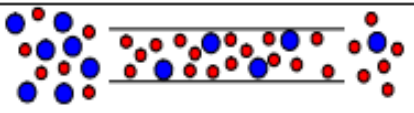

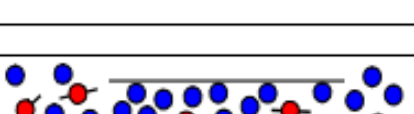
Όπου  $\varepsilon$  το πορώδες,  $\tau$  το δαιδαλώδες των πόρων, και  $D_p$  η μέση διάμετρος του πόρου ( $\text{m}$ )

Με συνδυασμό των σχέσεων (7.10) και (7.11) προκύπτει:

$$J = \frac{\varepsilon r_p^2}{8 \eta \tau} \cdot \frac{P_m}{RT} \cdot \frac{\Delta P}{L} \quad (7.12)$$

όπου  $r_p$  η μέση ακτίνα του πόρου ( $\text{m}$ )

Η παραπάνω σχέση είναι ο νόμος Poiseuille για στρωτή ροή σε κυλινδρικό σωλήνα.

	<b>Μηχανισμός Ροής (Διάχυσης)</b>	<b>Διαχωρισμός</b>
	Ιζώδης	Μη διαχωρισμός
	Knudsen	$\frac{P_A}{P_B} = \sqrt{\frac{M_B}{M_A}}$
	Επιφανειακή διάχυση	Εκλεκτικότητα ρόφησης Μεταβολή επιφανειακής συγκέντρωσης
	Πολυστρωματική διάχυση	Εκλεκτικότητα ρόφησης Μεταβολή επιφανειακής συγκέντρωσης
	Ροή μέσω τριχοειδούς συμπυκνώματος	Συμπύκνωση - "φράξιμο" (Condensation-Blocking) Τριχοειδής αναρρόφηση (Capillary suction)
	Σειριακή (Single-file) διάχυση	Μοριακό κοσκίνισμα (MS) (Μέγεθος)
	Μικροπορώδη διάχυση (Επιφανειακή Εκλεκτικότητα)	Προσροφητική εκλεκτικότητα (Όμοια του μοριακού ηθμού) (Παλωσιμότητα - πολικότητα)
	Μικροπορώδη επιφανειακοεκλεκτική διάχυση (Επιφανειακή Εκλεκτικότητα)	Προσροφητική εκλεκτικότητα (Μηχανισμός αντίθετος του μοριακού κόσκινου) (Μέγεθος - παλωσιμότητα - πολικότητα)
	Μικροπορώδη διάχυση	Εκλεκτικότητα διάχυσης (Diffusion selectivity) (Διαχυτότητα - στερεοχημική παρεμπόδιση)

Πίνακας 7.1: Μηχανισμοί διάχυσης αερίων σε μεμβράνες [32]

## 8. Ισοζύγια μάζας

Ένας από τους πλέον θεμελιώδης φυσικούς νόμους είναι ο νόμος της διατήρησης της μάζας ο οποίος δηλώνει το εξής : «Η ύλη δεν δημιουργείται ούτε καταστρέφεται». Πιο συγκεκριμένα θα μπορούσαμε να πούμε πως η έννοια της διατήρησης της μάζας είναι η συνολική μάζα που εισέρχεται στο σύστημα μας να είναι ακριβώς ίση με τη μάζα που εξέρχεται εκτός και αν υπάρχει παραγωγή, κατανάλωση ή συσσώρευση της μάζας.

### 8.1 Ανοιχτά και κλειστά συστήματα <sup>[22]</sup>

#### α) Σύστημα

Για τη δημιουργία ενός ισοζυγίου είναι απαραίτητος ο ορισμός ενός συστήματος στο οποίο αντιστοιχεί το ισοζύγιό μας. Με τον όρο «σύστημα» αναφερόμαστε σε μια εκάστοτε διεργασία ή τμήμα της διεργασίας που θέλουμε να αναλύσουμε. Η επιλογή ενός συστήματος απαιτεί τον καθορισμό συμβατικών ορίων. Σαν σύστημα μπορούμε να θεωρήσουμε έναν αντιδραστήρα ή το τμήμα ενός σωλήνα, τα όρια του συστήματος μπορούν να καθοριστούν από μία γραμμή η οποία περικλείει το τμήμα της διεργασίας που θέλουμε να αναλύσουμε. Τα όρια μπορεί να συμπίπτουν με το περίγραμμα ενός τμήματος της συσκευής ή με κάποιο εσωτερικό τμήμα της συσκευής

#### β) Κλειστό σύστημα

Αν θεωρήσουμε για σύστημα ένα δοχείο 1000 kg H<sub>2</sub>O, στο οποίο δεν εισέρχεται αλλά ούτε εξέρχεται οποιοδήποτε υλικό, δηλαδή τίποτα δεν διαπερνά τα όρια του συστήματος, τότε αυτό αποτελεί ένα κλειστό σύστημα. Στο εσωτερικό του συστήματος μπορεί να υπάρχουν διάφορες μεταβολές, αλλά δεν υπάρχει καμία ανταλλαγή μάζας με το περιβάλλον.

#### γ) Ανοιχτό σύστημα

Εν συνεχεία αν θεωρήσουμε για σύστημα το ίδιο δοχείο το οποίο τροφοδοτείται με μαζική ροή 100 kg/min και έχει και αντίστοιχη εκροή, το σύστημα χαρακτηρίζεται ως ανοιχτό καθώς η ύλη διαπερνά τα όρια του συστήματος

### 8.2 Συστήματα σταθερής και μη σταθερής κατάστασης <sup>[22]</sup>

Μια διεργασία χαρακτηρίζεται ως σταθερή και το αντίστοιχο σύστημα ως σύστημα σταθερής κατάστασης, όταν οι συνθήκες στο εσωτερικό της διεργασίας παραμένουν αμετάβλητες με τον χρόνο αλλά και οι συνθήκες των ρευμάτων ροής παραμένουν σταθερές. Συνοψίζοντας λοιπόν σε ένα σύστημα σταθερής κατάστασης όλες οι παράμετροι της διεργασίας όπως θερμοκρασία, πίεση, ρυθμός ροής δεν μεταβάλλονται με τον χρόνο. Η αδιάκοπη είσοδος και απομάκρυνση της ύλης χαρακτηρίζεται ως συνεχής διεργασία.

Έστω ότι έχουμε ένα δοχείο το οποίο περιέχει 1000 kg H<sub>2</sub>O (παραπάνω το ίδιο δοχείο είχε εισροή και εκροή 100 kg/min H<sub>2</sub>O και χαρακτηριζόταν ως σύστημα σταθερής κατάστασης). Αν στο ίδιο δοχείο μεταβάλλουμε την εκροή και την εισροή και ορίσουμε νέες συνθήκες, δηλαδή έστω ότι έχουμε εισροή 100 kg/min H<sub>2</sub>O και εκροή 90 kg/min H<sub>2</sub>O, από τη στιγμή που ο ρυθμός ροής εισόδου είναι διαφορετικός από τον ρυθμό ροής εξόδου η ποσότητα του νερού στο σύστημα μεταβάλλεται με τον χρόνο και το σύστημα αυτό και η διεργασία ονομάζονται σύστημα/διεργασία μεταβατικής/μη σταθερής κατάστασης. Στα συστήματα μη σταθερής κατάστασης παράμετροι όπως η θερμοκρασία, η πίεση, η ροή από και προς το σύστημα, δεν διατηρούνται σταθερές με τον χρόνο. Στα συστήματα μη σταθερής κατάστασης εισέρχεται και ο όρος της συσσώρευσης (accumulation), «συσσώρευση συμβαίνει όταν η συγκέντρωση του μεγέθους ψ αυξάνει ή μειώνεται με τον χρόνο στον όγκο V». Στο παραπάνω παράδειγμα για μάζα εισόδου 100 kg/min και μάζα εκροής 90 kg/min αν θεωρήσουμε ότι οι συνθήκες αυτές επικρατούν για τριάντα λεπτά θα συσσωρευτούν μέσα στο δοχείο 300 kg νερό, δηλαδή συνολικά πια θα περιέχει 1300 kg νερό. Αν όμως αντιστρέψουμε τις τιμές εισόδου και εξόδου από το σύστημα (δηλαδή έχουμε ροή εισόδου 90 kg/min και ροή εξόδου 100 kg/min) για τον ίδιο χρόνο θα παρατηρήσουμε ότι το δοχείο αντί να περιέχει 1000 kg νερό θα περιέχει 700 kg νερό, αυτό καλείται ως αρνητική συσσώρευση.

Λαμβάνοντας υπόψη τα προηγούμενα παραδείγματα και δεδομένου ότι η διεργασία μας περιλαμβάνει ένα μόνο συστατικό μπορούμε να διατυπώσουμε την εξής γενική εξίσωση η οποία δεν αναφέρεται σε μάζα αλλά μπορεί να εφαρμοστεί σε moles:

$$[\text{Συσσώρευση ενός υλικού σε ένα σύστημα}] = [\text{Συνολική ροή προς το σύστημα} - \text{Συνολική ροή από το σύστημα}] \quad (8.1)$$

Όταν εφαρμόζουμε την εξίσωση (8.1) σε ένα πρόβλημα ισοζυγίου μάζας στην περίπτωση της διεργασίας σταθερής κατάστασης η συσσώρευση είναι μηδέν, οπότε η εξίσωση (8.1) γίνεται

$$[\text{Ότι εισέρχεται πρέπει να εξέρχεται}] \quad (8.2)$$

Στην περίπτωση της διεργασίας μη σταθερής κατάστασης η συσσώρευση συμπεριλαμβάνεται στην εξίσωση η οποία διαμορφώνεται ως εξής:

$$[\text{Συσσώρευση}] = [\text{Υλικό στο σύστημα, τελικά} - \text{Υλικό στο σύστημα, αρχικά}] \quad (8.3)$$



Τα χρονικά διαστήματα τα οποία επιλέγουμε ως αρχικές και τελικές συνθήκες μπορεί να ποικίλουν. Συνδυάζοντας τις εξισώσεις (8.1) και (8.3) προκύπτει το γενικό ισοζύγιο μάζας για σύστημα με ένα μόνο συστατικό, χωρίς χημική αντίδραση.

$$[\text{Τελικό υλικό στο σύστημα την χρονική στιγμή } t_2] - [\text{Αρχικό υλικό στο σύστημα την χρονική στιγμή } t_1] = [\text{Ροή προς το σύστημα μεταξύ } t_1 \text{ και } t_2] - [\text{Ροή από το σύστημα μεταξύ } t_1 \text{ και } t_2] \quad (8.4)$$

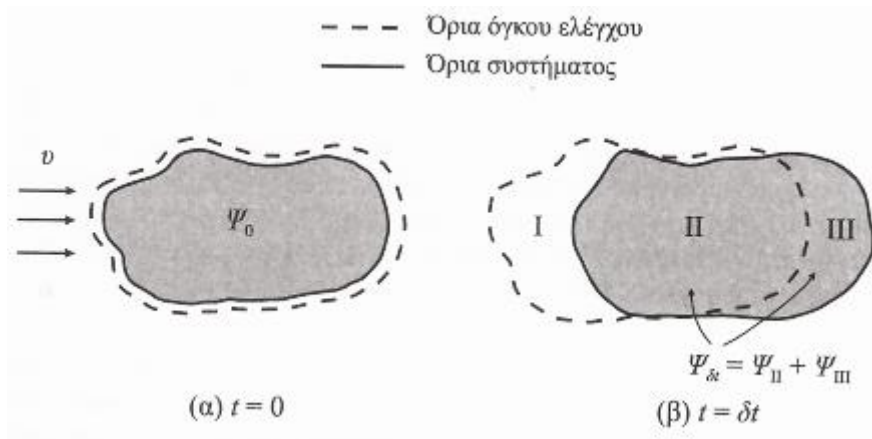
### 8.3 Γενικό ισοζύγιο σε όγκο ελέγχου <sup>[31]</sup>

Θεωρούμε πεδίο ροής ενός ρευστού το οποίο κινείται με ταχύτητα  $v$  και μελετάται η μεταβολή κάποιας εκτατικής ιδιότητας του (μάζα, ορμή, ενέργεια, εντροπία κλπ.) συναρτήσει του χρόνου. Η εκτατική ιδιότητα συμβολίζεται με  $\Psi$  και η μεταβολή της με το χρόνο δίνεται από την σχέση:

$$\frac{d\Psi}{dt} = \lim_{\delta t \rightarrow 0} \left( \frac{\Psi_{\delta t} - \Psi_0}{\delta t} \right) \quad (8.5)$$

Όπου  $\Psi_0, \Psi_{\delta t}$  η τιμή της ιδιότητας σε χρόνο  $t = 0, t = \delta t$  αντίστοιχα.

Θεωρούμε ως σύστημα την μάζα του ρευστού που βρίσκεται μέσα στον ακίνητο όγκο ελέγχου την χρονική στιγμή  $t = 0$  και κινείται μέσα στο πεδίο ροής. Σε χρόνο  $t = \delta t$  ένα μέρος της μάζας έχει εξέλθει από τον όγκο ελέγχου (περιοχή III) ενώ νέα μάζα έχει εισχωρήσει σε αυτόν (περιοχή I), όπως φαίνεται παρακάτω.



**Σχήμα 8.1:** Ροή ρευστού που μεταφέρει την ιδιότητα  $\Psi$  μέσα από τον όγκο ελέγχου [31]

$$\text{Για } t = 0, \Psi_0 = \Psi_{OE,0} \quad (8.6)$$

$$\text{και για } t = \delta t, \Psi_{\delta t} = (\Psi_{II} + \Psi_{III})_{\delta} = (\Psi_{OE} - \Psi_I + \Psi_{III})_{\delta t} \quad (8.7)$$

όπου  $\Psi_I, \Psi_{II}, \Psi_{III}$  η εκτατική ιδιότητα  $\Psi$  των περιοχών  $I, II, III$  . Με αντικατάσταση των (8.6) και (8.7) στην (8.5) προκύπτει:

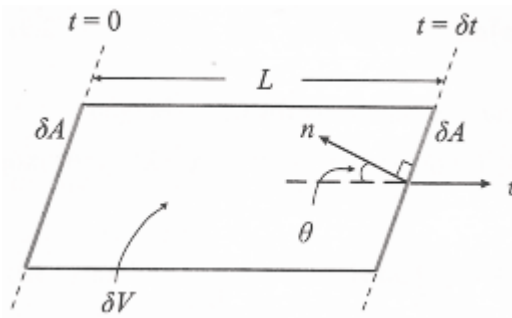
$$\frac{d\Psi}{dt} = \lim_{\delta t \rightarrow 0} \left( \frac{\Psi_{OE, \delta t} - \Psi_{OE, 0}}{\delta t} \right) + \lim_{\delta t \rightarrow 0} \left( \frac{\Psi_{III} - \Psi_I}{\delta t} \right) \quad (8.8)$$

Ο πρώτος όρος στο δεξιό σκέλος της σχέσης είναι ο ρυθμός συσσώρευσης της  $\Psi$  στον όγκο ελέγχου. Ο δεύτερος όρος εκφράζει τον ρυθμό εκροής μειωμένο κατά το ρυθμό εισροής της ιδιότητας  $\Psi$  στον όγκο ελέγχου εξαιτίας της ροής του ρευστού.

Στον όγκο ελέγχου εισρέει μάζα  $\delta m$  από κάθε στοιχείο επιφάνειας  $\delta A$  στο χρονικό διάστημα  $\delta t$  και συνδέεται με την ταχύτητα του ρευστού μέσω της σχέσης:

$$\delta m = \rho \cdot \delta V = \rho \cdot L \cdot \delta A \cdot \cos\theta = \rho \cdot v \cdot \delta t \cdot \delta A \cdot \cos\theta \quad (8.9)$$

Όπου  $\delta V$  ο όγκος του ρευστού που ρέει,  $L$  η απόσταση που διανύει σε χρόνο  $\delta t$  και  $\theta$  η γωνία που σχηματίζει το διάνυσμα της ταχύτητας με την κάθετη διεύθυνση στην επιφάνεια.



**Σχήμα 8.2:** Εισροή μάζας στον όγκο ελέγχου [31]

Αν διαιρέσουμε την (8.9) με  $\delta t$  προκύπτει

$$\frac{\delta m}{\delta t} = \frac{\rho \cdot v \cdot \delta t \cdot \delta A \cdot \cos\theta}{\delta t} = \rho \cdot v \cdot \delta A \cdot \cos\theta \quad (8.10)$$

Αν  $\psi = \Psi/m$  , η μάζα που εισρέει στον όγκο ελέγχου από την επιφάνεια  $\delta A$  μεταφέρει ποσό της  $\Psi$  ίσο με  $\delta\Psi = \psi \cdot \delta m$  (8.11).

Ο ρυθμός εισροής δίνεται από την σχέση:

$$\lim_{\delta t \rightarrow 0} \frac{\delta\Psi}{\delta t} \xrightarrow{(8.10), (8.11)} \lim_{\delta t \rightarrow 0} \left( \psi \frac{\delta m}{\delta t} \right) = \psi \cdot \rho \cdot v \cdot \delta A \cdot \cos\theta \quad (8.12)$$

Η σχέση (8.12) μπορεί να εκφραστεί σε διανυσματική μορφή ορίζοντας τον προσανατολισμό της επιφάνειας  $\delta A$  μέσω του μοναδιαίου διανύσματος  $n$  που είναι κάθετο στην επιφάνεια με κατεύθυνση προς τα έξω από τον όγκο ελέγχου.

Το εσωτερικό γινόμενο του διανύσματος της ταχύτητας  $v$  με το διάνυσμα  $n$  είναι  $v \cdot n = -v \cdot \cos\theta$  (8.13), το αρνητικό πρόσημο δηλώνει την εισροή στον όγκο ελέγχου.

Έτσι μέσω των (8.12) και (8.13) προκύπτει:

$$\lim_{\delta t \rightarrow 0} \frac{\delta \Psi}{\delta t} = -\psi \cdot \rho \cdot v \cdot n \cdot \delta A \quad (8.14)$$

Ολοκληρώνοντας την (8.10) για όλη την επιφάνεια εισροής  $A_{in}$  προκύπτει:

$$\lim_{\delta t \rightarrow 0} \left( \frac{\Psi_I}{\delta t} \right) = - \int_{A_{in}} \psi \cdot \rho \cdot v \cdot n \cdot dA \quad (8.15)$$

Ομοίως ολόκληρος ο όρος της (8.4) γίνεται

$$\lim_{\delta t \rightarrow 0} \left( \frac{\Psi_{III} - \Psi_I}{\delta t} \right) = \int_A \psi \cdot \rho \cdot v \cdot n \cdot dA \quad (8.16)$$

όπου  $A$  η κλειστή επιφάνεια που περικλείει τον όγκο ελέγχου.

Ο πρώτος όρος της (8.8) γράφεται ως

$$\lim_{\delta t \rightarrow 0} \left( \frac{\Psi_{OE,\delta t} - \Psi_{OE,0}}{\delta t} \right) = \frac{\partial \Psi_{OE}}{\partial t} = \frac{\partial}{\partial t} \int_V \psi \cdot \rho \cdot dV \quad (8.17)$$

Δηλαδή ο ολικός ρυθμός συσσώρευσης είναι ίσος με το σύνολο των ρυθμών συσσώρευσης σε κάθε στοιχείο όγκου  $dV$

Με αντικατάσταση των (8.16), (8.17) στην (8.8) προκύπτει:

$$\frac{d\Psi}{dt} = \frac{\partial}{\partial t} \int_V \psi \cdot \rho \cdot dV + \int_A \psi \cdot \rho \cdot v \cdot n \cdot dA \quad (8.18)$$

Η σχέση (8.18) αποτελεί την μαθηματική έκφραση του ισοζυγίου της εκτατικής ιδιότητας  $\Psi$  και είναι γνωστή ως θεώρημα μεταφοράς για ακίνητο όγκο ελέγχου.

Ολοκληρωτική μορφή ισοζυγίου μάζας

Το ισοζύγιο μάζας σε όγκο ελέγχου προκύπτει θέτοντας στην (8.18) όπου  $\Psi = m$  και όπου  $\psi = 1$ , επίσης σύμφωνα με την αρχή διατήρησης της μάζας η μάζα του συστήματος παραμένει σταθερή ( $dm/dt = 0$ )

Άρα εφόσον  $\frac{d\Psi}{dt} = \frac{dm}{dt} = 0$  και  $\psi = 1$  η (8.18) παίρνει την μορφή:

$$\frac{\partial}{\partial t} \int_V \rho \cdot dV + \int_A \rho \cdot v \cdot n \cdot dA = 0 \quad (8.19)$$

## 9. Πιλοτική μονάδα μεμβρανών δυο σταδίων για διαχωρισμό CO<sub>2</sub> από βιομηχανικά απαέρια καύσης

### 9.1 Σύσταση καυσαερίου προς επεξεργασία

Ενδεικτική θερμοκρασία: 120°C

Ενδεικτική πίεση : 0,94 bar (pabs)

**Πίνακας 9.1:** Σύσταση καυσαερίου τσιμεντοβιομηχανίας

Ενδεικτική σύσταση καυσαερίου με προσμείξεις σε υγρή βάση			
Σύσταση	Μονάδα	Ελάχιστο	Μέγιστο
O <sub>2</sub>	%vol	9	14
CO <sub>2</sub>	%vol	10	16
H <sub>2</sub> O	%vol	7	12
N <sub>2</sub>	%vol	Ισορροπία	
NO <sub>x</sub>	mg/m <sup>3</sup>	150	250
CO	mg/m <sup>3</sup>	250	1250
SO <sub>2</sub>	mg/m <sup>3</sup>	<1	25
HCL	mg/m <sup>3</sup>	0,5	2
TOC (ως C)	mg/m <sup>3</sup>	3	10
Σκόνη	mg/m <sup>3</sup>	<1	5
NH <sub>3</sub>	mg/m <sup>3</sup>	1	15
N <sub>2</sub> O	mg/m <sup>3</sup>	5	10
HF	mg/m <sup>3</sup>	0,02	0,2
Hg	mg/m <sup>3</sup>	0,02	0,03
Cd+ TI	mg/m <sup>3</sup>	<0,01	0,01
Λοιπά μέταλλα: As+Co+Cr+Cu+Mn+Ni+Pb+Sb+V	mg/m <sup>3</sup>	0,01	0,07
PAHs	μg/m <sup>3</sup>	8	60

## 9.2 Αρχή λειτουργίας

Η πιλοτική μονάδα μεμβρανών δύο σταδίων (two stage membrane cascade) έχει τη δυνατότητα να επεξεργαστεί τα απαέρια καύσης του εκάστοτε εργοστασίου. Η επεξεργασία επιτυγχάνεται μέσω του διαχωρισμού του CO<sub>2</sub> από το ρεύμα των καυσαερίων που παρέχεται στη μονάδα. Όπως έχει ήδη αναφερθεί στο θεωρητικό κομμάτι της εργασίας οι μεμβράνες διαχωρισμού αερίων χρησιμοποιούνται σε συνδυασμό με άλλα συστήματα διαχωρισμού προκειμένου να μειώσουμε το κόστος των διεργασιών. Έτσι και η παρούσα μονάδα μεμβρανών θα λειτουργεί σε συνδυασμό με μια μονάδα ρόφησης. Σκοπός μας είναι μετά την επεξεργασία των καυσαερίων από τις δύο μεμβράνες να έχουμε ένα διήθημα της τάξης του 95% σε CO<sub>2</sub> και ένα ιδιαίτερα χαμηλό σε συγκέντρωση κατακράτημα. Το τελικό προϊόν από την μονάδα μεμβρανών θα αναμιγνύεται με το υψηλής καθαρότητας CO<sub>2</sub> που προέρχεται από τις ροφητικές στήλες, ώστε να προκύψει ένα τελικό ρεύμα με 97% CO<sub>2</sub>.

Αρχικά τα απαέρια από την καμινάδα του εργοστασίου αντλούνται από ένα συμπιεστή ο οποίος τροφοδοτεί την πρώτη μεμβράνη του συστήματος. Το κατακράτημα της πρώτης μεμβράνης έχει χαμηλή περιεκτικότητα σε CO<sub>2</sub> και αποτελεί την τροφοδοσία της μονάδας ρόφησης (VTSA). Το διήθημα της πρώτης μεμβράνης συμπιέζεται από έναν δεύτερο συμπιεστή και τροφοδοτεί τη δεύτερη μεμβράνη (το ενδιάμεσο στάδιο συμπίεσης αποσκοπεί στην παραγωγή CO<sub>2</sub> υψηλής καθαρότητας). Το κατακράτημα της δεύτερης μεμβράνης επανέρχεται στην αρχική τροφοδοσία της πρώτης μεμβράνης (ανακύκλωση), ενώ το διήθημα της δεύτερης μεμβράνης (υψηλής καθαρότητας CO<sub>2</sub>) αντλείται από έναν τρίτο συμπιεστή και αναμιγνύεται με το CO<sub>2</sub> που προέρχεται από τις ροφητικές στήλες.

## 9.3 Επιμέρους τμήματα της μονάδας

Τα κύρια τμήματα της μονάδας είναι : δύο μεμβράνες διαχωρισμού CO<sub>2</sub>/N<sub>2</sub>, και τρεις συμπιεστές.

Οι μεμβράνες είναι πολυμερικές τύπου κοίλης ίνας και προέρχονται από την εταιρεία UBE.

Η πρώτη μεμβράνη είναι μεγαλύτερη σε μέγεθος από τη δεύτερη, το μήκος της πρώτης μεμβράνης είναι 1080 mm και η διάμετρός της είναι 224 mm. Οι μέγιστες συνθήκες λειτουργίας της είναι 10,4 bar και 60°C. Σύμφωνα με τις προδιαγραφές της εταιρείας για μίγμα CO<sub>2</sub>/N<sub>2</sub>, θερμοκρασία 25 °C και πίεση τροφοδοσίας 1bar η ροή του CO<sub>2</sub> στο διήθημα είναι 831NL/min και η ιδανική εκλεκτικότητα της μεμβράνης 23.

Η δεύτερη μεμβράνη έχει μήκος 800 mm και διάμετρο 109 mm. Οι μέγιστες συνθήκες λειτουργίας είναι 14 bar και 60°C. Η ροή του CO<sub>2</sub> στο διήθημα σύμφωνα με τις προδιαγραφές της εταιρείας είναι 77 NL/min και η ιδανική εκλεκτικότητα 25, για πίεση τροφοδοσίας 1bar, θερμοκρασία 25 °C και μίγμα CO<sub>2</sub>/N<sub>2</sub>.

## Συμπιεστές αέρος

Ο πρώτος συμπιεστής είναι υπεύθυνος για την τροφοδοσία της πρώτης μεμβράνης με το ρεύμα των καυσαερίων από τη βιομηχανία ή την τροφοδοσία ατμοσφαιρικού αέρα για τις ανάγκες του πειράματος. Είναι ένας κοχλιοφόρος αεροσυμπιεστής της εταιρείας Atlas Copco και συγκεκριμένα ο G 7. Αυτού του είδους οι αεροσυμπιεστές διακρίνονται για τη μεγάλη ογκομετρική παροχή που προσφέρουν σε συνδυασμό με τη μικρή κατανάλωση ρεύματος, πράγμα που είναι απαραίτητο στη δική μας περίπτωση, καθώς η λειτουργία της μονάδας για μεγάλα χρονικά διαστήματα είναι απαραίτητη. Ο αεροσυμπιεστής είναι ισχύος 7,5 KW με παροχή 1,22 m<sup>3</sup>/min και μέγιστη πίεση 7,5 bar. Το βάρος του είναι 392 kg και οι διαστάσεις του 1500 (μήκος)·623 (πλάτος)·1468 (ύψος) mm. Διαθέτει ψηφιακή κονσόλα χειρισμού.

Ο δεύτερος αεροσυμπιεστής της εταιρείας Torgos (με δικύλινδρη κεφαλή τύπου V) είναι υπεύθυνος για την τροφοδοσία της δεύτερης μεμβράνης με το διήθημα της πρώτης. Ουσιαστικά ο συμπιεστής έχει συνδεθεί με τέτοιο τρόπο που αναρροφά στην είσοδο του το διήθημα της πρώτης μεμβράνης (αντί να αντλεί ατμοσφαιρικό αέρα) το οποίο εν συνεχεία το καταθλίβει στην είσοδο της δεύτερης μεμβράνης. Ο αεροσυμπιεστής είναι ισχύος 3hp με παροχή 412 l/min και μέγιστη πίεση 8 bar. Διαθέτει 2 μανόμετρα εκ των οποίων το ένα μετρά την πίεση του αεροφυλακίου και το άλλο μετρά την πίεση του αέρα εξόδου, την οποία μπορούμε να την ρυθμίσουμε αναλόγως.

Ο τρίτος και τελευταίος συμπιεστής είναι ίδιος σε χαρακτηριστικά με τον δεύτερο συμπιεστή και είναι υπεύθυνος για την άντληση και διάθεση του διηθήματος της δεύτερης μεμβράνης, ως προϊόν της μονάδας μεμβρανών, έτοιμο για ανάμιξη με το CO<sub>2</sub> από το VTSA.

#### **9.4 Παροχή CO<sub>2</sub> στην πιλοτική μονάδα**

Όπως αναφέραμε και στην περιγραφή της λειτουργίας της μονάδας το προς διαχωρισμό ρεύμα καυσαερίων θα τροφοδοτεί την πρώτη μεμβράνη με τη βοήθεια του κεντρικού συμπιεστή τροφοδοσίας. Κατά τη διεξαγωγή όμως του πειράματος γίνεται χρήση «αερίου προσομοίωσης», δηλαδή αφού δεν υπάρχει η δυνατότητα να τροφοδοτήσουμε τη μονάδα με καυσαέριο από την βιομηχανία παρασκευάζουμε ένα μίγμα CO<sub>2</sub> με ατμοσφαιρικό αέρα. Η περιεκτικότητα του CO<sub>2</sub> είναι αντίστοιχη με αυτή στο πραγματικό ρεύμα καυσαερίων και είναι γνωστή από τη σύσταση των απαερίων της βιομηχανίας. Το CO<sub>2</sub> που χρησιμοποιούμε κατά την πειραματική λειτουργία προέρχεται από μια συστοιχία 12 φιαλών και έχει καθαρότητα 95%. Λόγω του ότι οι παροχές που χρειαζόμαστε είναι μεγάλες και η συμπεριφορά αερίων υπό πίεση όπως το CO<sub>2</sub> είναι ιδιόμορφη, κατά την εκτόνωση του συμπιεσμένου CO<sub>2</sub> παρατηρούνται πολύ χαμηλές θερμοκρασίες με κίνδυνο να προκύψει ψύξη του ρυθμιστή πίεσης αλλά και γενικότερα να δημιουργηθούν προβλήματα στη διανομή του αερίου. Για αυτό τον λόγο έχει επιλεγεί ένας κατάλληλος προθερμαντήρας ο οποίος θα θερμαίνει το αέριο κατά την έξοδο του, ώστε να μην κινδυνεύει ο ρυθμιστής πίεσης. Ο προθερμαντήρας (gas preheater) είναι της εταιρείας GCE και είναι ο GGP 250. Έχει θερμαντική ισχύ 250 W και μέγιστη πίεση λειτουργίας 300 bar. Το επίπεδο προστασίας είναι IP 65 και το βάρος του 2,3 kg. Η θερμοκρασία της αντίστασης του προθερμαντήρα είναι 70 +/-5 °C και το εύρος λειτουργίας του σε θερμοκρασίες περιβάλλοντος είναι από -30 έως 50 °C. Η ηλεκτρική τροφοδοσία του είναι 230V/50Hz.

Οι ανάγκες της πειραματικής διαδικασίας καθορίζουν και την επιλογή ενός ρυθμιστή πίεσης βιομηχανικού τύπου. Ο ρυθμιστής πίεσης που έχει επιλεγεί είναι ο GCE Procontrol. Έχει τη δυνατότητα να λειτουργήσει σε θερμοκρασίες από -20 έως 60 °C και διαθέτει διάφραγμα από EPDM. Είναι συμβατός με φιάλες CO<sub>2</sub> που έχουν γεμίσει με πίεση έως 200 bar. Διακρίνεται για την σταθερή ροή και πίεση που παρέχει και είναι κατασκευασμένος σύμφωνα με τα διεθνή πρότυπα.

##### **9.4.1 Υπολογισμός όγκου CO<sub>2</sub>**

Για τη διεξαγωγή του πειράματος είναι αναγκαία η χρήση αερίου CO<sub>2</sub> σε μεγάλες ποσότητες προκειμένου να έχουμε τη δυνατότητα παρασκευής διαφόρων μιγμάτων με διαφορετικές περιεκτικότητες CO<sub>2</sub>, που θα προσομοιώνουν το προς επεξεργασία, από την πιλοτική μονάδα, καυσαέριο της βιομηχανίας. Έτσι είναι χρήσιμος ο υπολογισμός του αερίου CO<sub>2</sub> που έχουμε, καθώς οι εταιρείες προμηθεύουν το CO<sub>2</sub> υγροποιημένο και ζυγισμένο σε κιλά.

Οι ανάγκες του πειράματος κάνουν επιτακτική τη χρήση συστοιχίας φιαλών (12 φιάλες διασυνδεδεμένες), η κάθε φιάλη περιέχει 37,5 kg CO<sub>2</sub>.



• Όπως γνωρίζουμε ο 1 τόνος αντιστοιχεί σε 1000 kg και το 1m<sup>3</sup> σε 1000lt

• 1 mol CO<sub>2</sub> ζυγίζει 44,01 γρ

• Υπολογίζουμε τα mol του CO<sub>2</sub> που περιέχονται στα 1000 kg

$$\text{mol CO}_2 = \frac{1000}{0,044} = 22727,3$$

• Σύμφωνα με τον νόμο του Boyle για πίεση 1 atm και θερμοκρασία 25 °C, 1 mol ισούται με 24,47L

• Συνεπώς 1000 kg CO<sub>2</sub> καταλαμβάνουν τον παρακάτω όγκο

$$22727,3 \cdot 24,47 = 556,14 \text{ m}^3$$

• Έτσι στη δική μας περίπτωση όπου έχουμε 450 kg CO<sub>2</sub> (12·37,5=450) αντιστοιχούν κατά προσέγγιση σε 250 m<sup>3</sup> αερίου CO<sub>2</sub> διαθέσιμα προς χρήση

$$\frac{450 \cdot 556,14}{1000} = 250,26 \sim 250 \text{ m}^3$$

Ανάλογα με τις ροές που καταγράφονται στο ροόμετρο εισόδου μπορούμε να εκτιμήσουμε κατά προσέγγιση το εναπομένον προς χρήση CO<sub>2</sub>.

## 9.5 Μετρητικά όργανα πιλοτικής διάταξης

### 9.5.1 Μανόμετρα

Από τα κυριότερα μετρητικά όργανα της διάταξης είναι τα μανόμετρα τύπου Bourdon (τα μανόμετρα που υπάρχουν στη διάταξη είναι της εταιρίας WIKA). Η κλίμακά τους κυμαίνεται από 0-10 bar και έχουν μεταλλικό σώμα. Με τη βοήθεια των μανομέτρων μπορούμε να μετρήσουμε και να παρακολουθήσουμε την πίεση στο κύκλωμα της μονάδας. Ένας ακόμη λόγος ύπαρξης των μανομέτρων είναι για να μπορούμε να εφαρμόζουμε την επιθυμητή πίεση στη μεμβράνη που είναι καίριο ζήτημα της διεργασίας μεμβρανών. Ακόμη τα μανόμετρα είναι τοποθετημένα με τέτοιο τρόπο, ώστε αν χρειαστεί να κάνουμε έλεγχο για διαρροή στη μονάδα, να μπορούμε να απομονώσουμε τμήματα της σωληνογραμμής προκειμένου να εντοπίσουμε το τμήμα του δικτύου που υπάρχει πρόβλημα. Χαρακτηριστική είναι η παρουσία ενός κενόμετρου στη γραμμή του διηθήματος της κάθε μεμβράνης (μεταξύ της πλευράς του διηθήματος και της εισόδου του αεροσυμπιεστή).

### 9.5.2 Ροόμετρα με πλωτήρα

Στην πιλοτική μας διάταξη είναι εγκατεστημένα συνολικά τέσσερα αναλογικά ροόμετρα. Δύο πριν τη στήλη ανάμιξης, ένα στο διήθημα της δεύτερης μεμβράνης που είναι και το τελικό προϊόν και ένα στο κατακράτημα της δεύτερης μεμβράνης. Αν παρατηρήσουμε το σχετικό διάγραμμα σωληνώσεων και οργάνων θα δούμε πως τόσο στη γραμμή τροφοδοσίας του αέρα όσο και στη γραμμή τροφοδοσίας του διοξειδίου του άνθρακα υπάρχουν δύο βάνες που χαρακτηρίζονται ως «βάνες προοδευτικής ροής». Στην πραγματικότητα είναι αναλογικά ροόμετρα τα οποία φέρουν μια αντίστοιχη βάνα ρύθμισης της ροής. Τα συγκεκριμένα ροόμετρα είναι της εταιρείας Kytola, μοντέλο VE-A. Έχουν κέλυφος από αλουμίνιο, αντέχουν πίεση έως 30 bar και θερμοκρασία έως 80 °C. Διαθέτουν σωλήνα με φθίνουσα κωνική διατομή μέσα στον οποίο υπάρχει ο πλωτήρας που ωθείται από το αέριο και μας υποδεικνύει την παροχή του ρευστού. Στη γραμμή της τροφοδοσίας του ατμοσφαιρικού αέρα το ροόμετρο έχει κλίμακα από 200-950 NL/min N<sub>2</sub> και στη γραμμή του διοξειδίου του άνθρακα από 80-300 NL/min CO<sub>2</sub>. Στη γραμμή του ατμοσφαιρικού αέρα διαλέξαμε ροόμετρο για ροή αζώτου λόγω ότι το άζωτο υπάρχει σε μεγαλύτερη περιεκτικότητα στον ατμοσφαιρικό αέρα. Ο λόγος ύπαρξης αυτών των δύο ροομέτρων είναι να ρυθμίζουμε γρήγορα και με καλή προσέγγιση τις ροές εισόδου των αερίων, τις οποίες στη συνέχεια βελτιώνουμε και σταθεροποιούμε σύμφωνα με τις ενδείξεις των ψηφιακών ροομέτρων που είναι ακριβέστερες.

Όσον αφορά τα άλλα δύο αναλογικά ροόμετρα στις εξόδους της δεύτερης μεμβράνης είναι της ίδιας εταιρείας αλλά το συγκεκριμένο μοντέλο είναι το LH. Στο κατακράτημα της δεύτερης μεμβράνης το ροόμετρο έχει κλίμακα από 20-160 NL/min N<sub>2</sub> και στο διήθημα από 30-140 NL/min CO<sub>2</sub>. Σκοπός της ύπαρξής τους είναι η σύγκριση των ενδείξεων με τα αντίστοιχα ψηφιακά ροόμετρα.

### 9.5.3 Θερμικά ροόμετρα μάζας

Η πιλοτική μονάδα διαθέτει επτά ψηφιακά ροόμετρα βιομηχανικού τύπου (της εταιρείας Dalian YOKE) τα οποία μετρούν τη ροή του αερίου μέσω της μεταφοράς θερμότητας με συναγωγή (thermal gas mass flow meter). Πριν την ανάμιξη στην αρχική τροφοδοσία του ατμοσφαιρικού αέρα και του διοξειδίου του άνθρακα υπάρχει από ένα ψηφιακό ροόμετρο στην αντίστοιχη σωληνογραμμή. Σε συνδυασμό με τη λειτουργία των αναλογικών ροομέτρων (με τη δυνατότητα ρύθμισης της παροχής) σταθεροποιούμε τη ροή του ατμοσφαιρικού αέρα και του διοξειδίου του άνθρακα, σύμφωνα με τις ενδείξεις που θέλουμε να δείχνουν τα ψηφιακά ροόμετρα. Αμέσως μετά την ανάμιξη και πριν την είσοδο στην πρώτη μεμβράνη υπάρχει άλλο ένα ροόμετρο προκειμένου να επαληθεύσουμε τη συνολική ροή που εισάγεται στην πρώτη μεμβράνη, όπως υπάρχει επίσης και στο κατακράτημά της. Μετά από τη συμπίεση του διηθήματος της πρώτης μεμβράνης υπάρχει μετρητής ροής για την καταγραφή της τροφοδοσίας της δεύτερης μεμβράνης. Τέλος η γραμμή του διηθήματος αλλά και η γραμμή της ανακύκλωσης διαθέτουν από ένα ψηφιακό ροόμετρο.

#### **9.5.4 Αισθητήρες CO<sub>2</sub>**

Η πιλοτική μονάδα διαθέτει πέντε ψηφιακά αισθητήρια (της εταιρείας SST, Sprint IR-6S) για την παρακολούθηση των συγκεντρώσεων του CO<sub>2</sub> (0-100 v/v% full range), της θερμοκρασίας και της σχετικής υγρασίας στα επιμέρους τμήματα της μονάδας, δίνοντάς μας έτσι τη δυνατότητα να αξιολογήσουμε το «περιεχόμενο» του CO<sub>2</sub> τόσο στο ρεύμα του διηθήματος όσο και στο ρεύμα του κατακρατήματος της κάθε μεμβράνης. Αισθητήρια υπάρχουν ακόμη στις τροφοδοσίες των δύο μεμβρανών προκειμένου να ελέγχουμε την περιεκτικότητα του CO<sub>2</sub> στα ρεύματα εισόδου των μεμβρανών.

#### **9.6 Κατασκευή πιλοτικής μονάδας μεμβρανών δυο σταδίων**

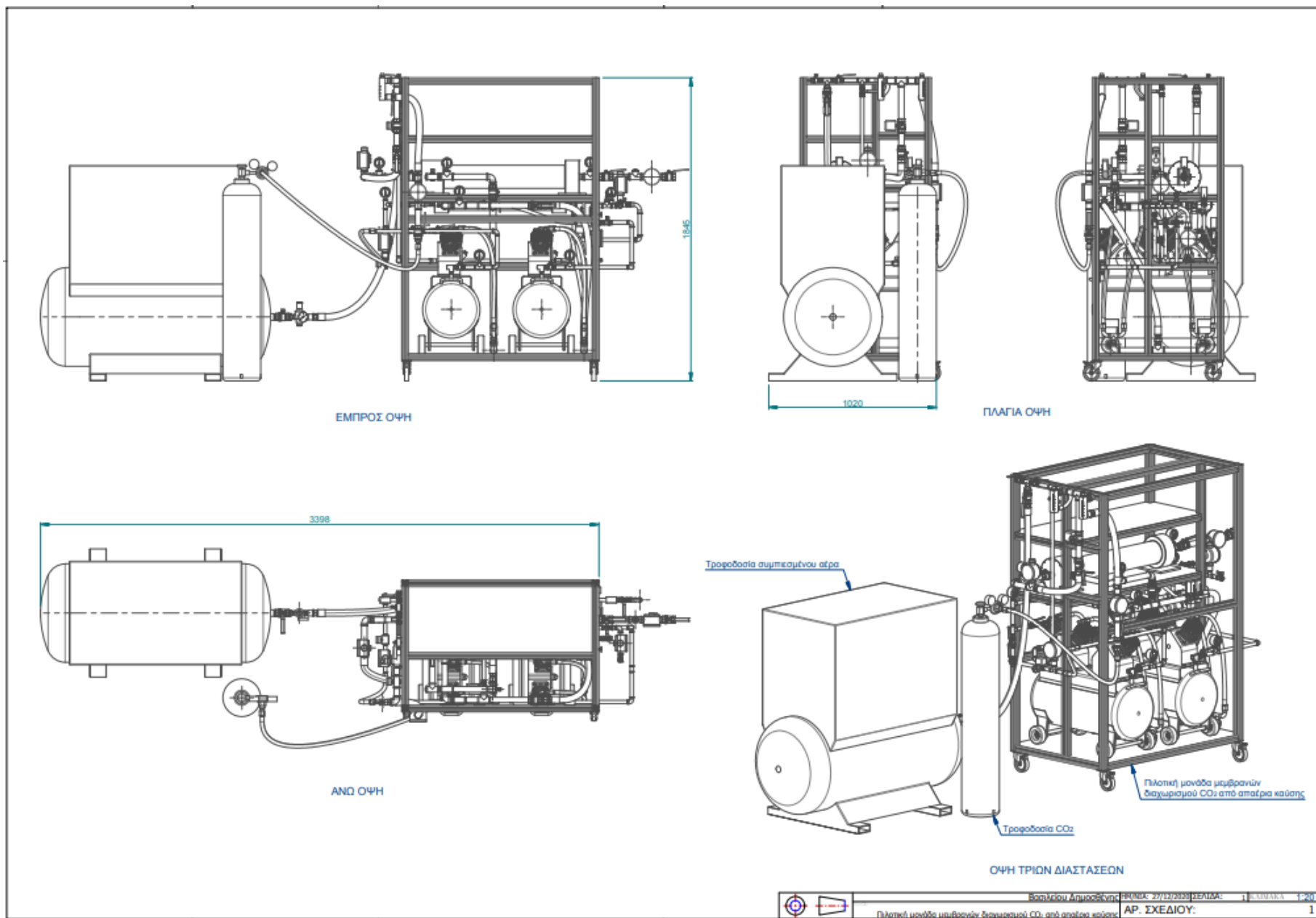
Η πιλοτική μονάδα, όπως φαίνεται και στην τρισδιάστατη απεικόνισή της, εξαιρώντας τον αεροσυμπιεστή της κεντρικής τροφοδοσίας, είναι δομημένη πάνω σε ένα ικρίωμα από προφίλ αλουμινίου τετραγωνικής διατομής 40mm·40mm με εγκοπές στις τέσσερις πλευρές (για να υλοποιούνται οι περαιτέρω συνδέσεις). Ο σκελετός στήριξης της πιλοτικής μονάδας φέρει τρία επίπεδα τα οποία αποτελούνται από ανάγλυφες λαμαρίνες. Στο πρώτο επίπεδο τοποθετείται ο ηλεκτρονικός υπολογιστής όπου καταγράφονται οι ενδείξεις από τα ψηφιακά ροόμετρα και τους αισθητήρες CO<sub>2</sub>, στο δεύτερο επίπεδο τοποθετούνται οι μεμβράνες και στο τρίτο και τελευταίο επίπεδο τοποθετούνται οι αεροσυμπιεστές των δύο μεμβρανών. Το ικρίωμα είναι τροχήλατο για την εύκολη μετακίνηση της διάταξης.

Το δίκτυο των σωληνώσεων έχει τοποθετηθεί πάνω στο ικρίωμα με στηρίγματα ντίζας. Οι σωληνώσεις του δικτύου είναι γαλβανιζέ διατομής μίας ή μισής ίντσας. Η σωληνογραμμή της αρχικής τροφοδοσίας (σημείο 1 στο σχέδιο 2) και οι έξοδοι της πρώτης μεμβράνης (σημείο 5 και 6 στο σχέδιο 2) αποτελούνται από διατομές μίας ίντσας όπως επίσης και η έξοδος του διηθήματος της δεύτερης μεμβράνης (σημείο 9 στο σχέδιο 3). Η επιλογή αυτή έγινε λόγω του ότι έχουμε μεγαλύτερη ροή ρευστού στα συγκεκριμένα σημεία. Το υπόλοιπο μέρος του δικτύου αποτελείται από γαλβανιζέ σωλήνες μισής ίντσας και στα επιμέρους σημεία που είναι αδύνατη η εφαρμογή αυτών γίνεται χρήση εύκαμπτων σωλήνων (όπως φαίνεται και από τα σχέδια της διάταξης).

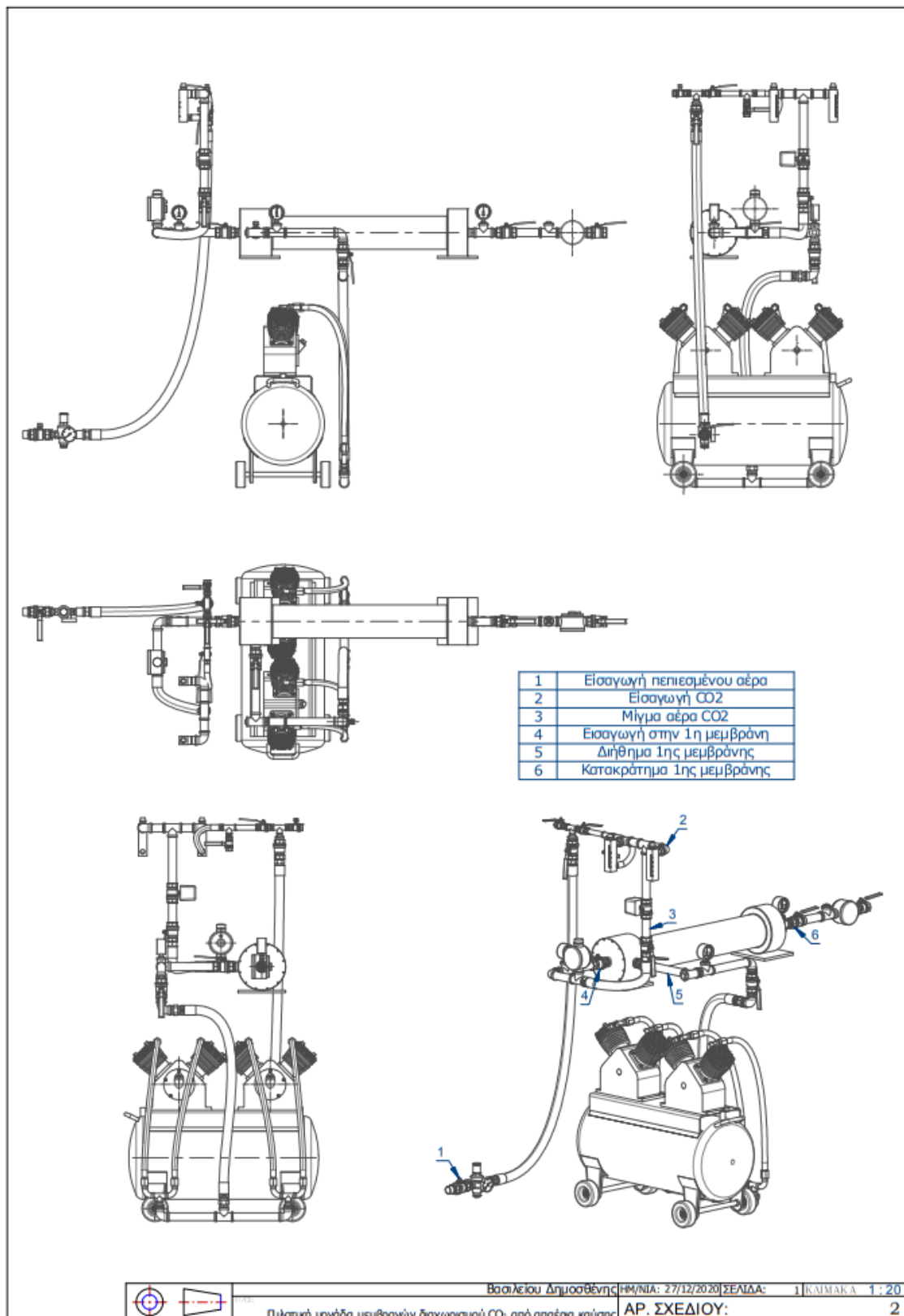
Ο χειρισμός της μονάδας, ως προς τις επιθυμητές ροές και πιέσεις γίνεται μέσω σφαιρικών κρουών για αέρια καύσιμα. Για τη συναρμογή του συνόλου του δικτύου της πιλοτικής μονάδας χρησιμοποιήθηκαν εξαρτήματα σιδηρωσωλήνων, αντίστοιχα με αυτά που χρησιμοποιούνται για τα δίκτυα φυσικού αερίου (μαστοί, καμπύλες, γωνίες, ταφ, συστολές, μούφες, ακροφύσια, ρακόρ, σφιγκτήρες κλπ). Το δίκτυο κατασκευαζόταν τμηματικά, για τη στεγανοποίηση των ενώσεων χρησιμοποιούσαν ειδικό συγκολλητικό σε υγρή μορφή κατάλληλο για συμπιεσμένο αέρα. Μετά από το κατάλληλο χρονικό διάστημα (εικοσιτέσσερις ώρες τουλάχιστον) το επιμέρους τμήμα δοκιμαζόταν για τυχόν διαρροές, ενώ βρισκόταν υπό πίεση. Η διάταξη έχει αποφασιστεί πως το ανώτατο όριο λειτουργίας της δεν θα ξεπερνά τα 8 bar, για αυτό

τον λόγο έχουν τοποθετηθεί στα κατάλληλα σημεία δύο πνευματικοί πιεσοστάτες (της εταιρείας Pneumax). Ο ένας βρίσκεται στη γραμμή της κεντρικής τροφοδοσίας πριν την είσοδο στην πρώτη μεμβράνη και ο δεύτερος μετά το πρώτο στάδιο συμπίεσης πριν την είσοδο της δεύτερης μεμβράνης. Τα ψηφιακά ροόμετρα λόγω του ότι είναι βιομηχανικού τύπου διαθέτουν φλάντζες, δύο από αυτές βρίσκονται πάνω στο κυρίως σώμα του ροόμετρου και οι άλλες δύο συγκολλούνται σε σωλήνες κατάλληλης διαμέτρου, ώστε το ροόμετρο να τοποθετηθεί ανάμεσα και να γίνει η συναρμογή με κοχλιοσύνδεση. Επειδή στη δική μας περίπτωση το είδος των σωληνώσεων που χρησιμοποιούμε δεν ενδείκνυται για τέτοια χρήση, στις φλάντζες που βρίσκονται στο κυρίως σώμα του ροόμετρου κατασκευάζουμε κατάλληλης διαμέτρου ακροφύσια τα οποία και συγκολλούμε. Έτσι μας δίνεται η δυνατότητα με τη χρήση εύκαμπτων σωλήνων να παρεμβάλουμε τα ροόμετρα στα σημεία του δικτύου που θέλουμε, αφού τροποποιήσουμε σχετικά και τη σωληνογραμμή (πρέπει να υπάρχουν οι κατάλληλες αναμονές για τους εύκαμπτους σωλήνες). Τέλος το ρεύμα των αερίων οδηγείται στους αισθητήρες από εύκαμπτο σωληνάκι πολυουρεθάνης (PUR 98 Φ 6\*4) για τη σύνδεση των οποίων χρησιμοποιούνται ανάλογης διαστάσεως ταχυσύνδεσμοι αέρος. Τα αισθητήρια βρίσκονται μέσα σε «κελιά» από ασετάλ (acetal, πολυακετάλη) που έχει υποστεί κατάλληλη μηχανουργική κατεργασία, ώστε να μπορούμε να απομονώσουμε τον αισθητήρα από το εξωτερικό περιβάλλον.

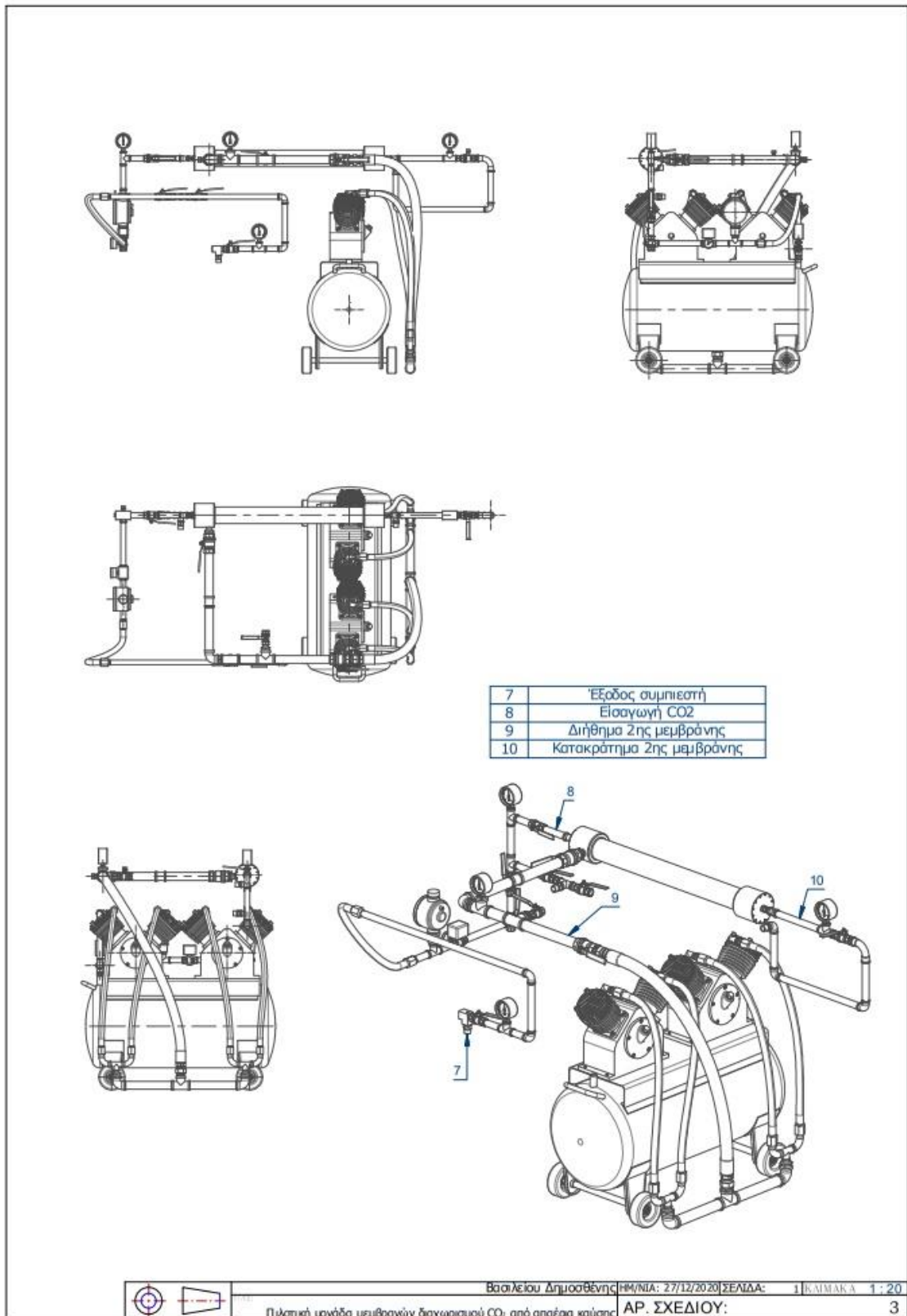
## **10. Σχεδιασμός πιλοτικής μονάδας μεμβρανών δύο σταδίων, τρισδιάστατη σχεδίαση και διαγράμματα ροής**



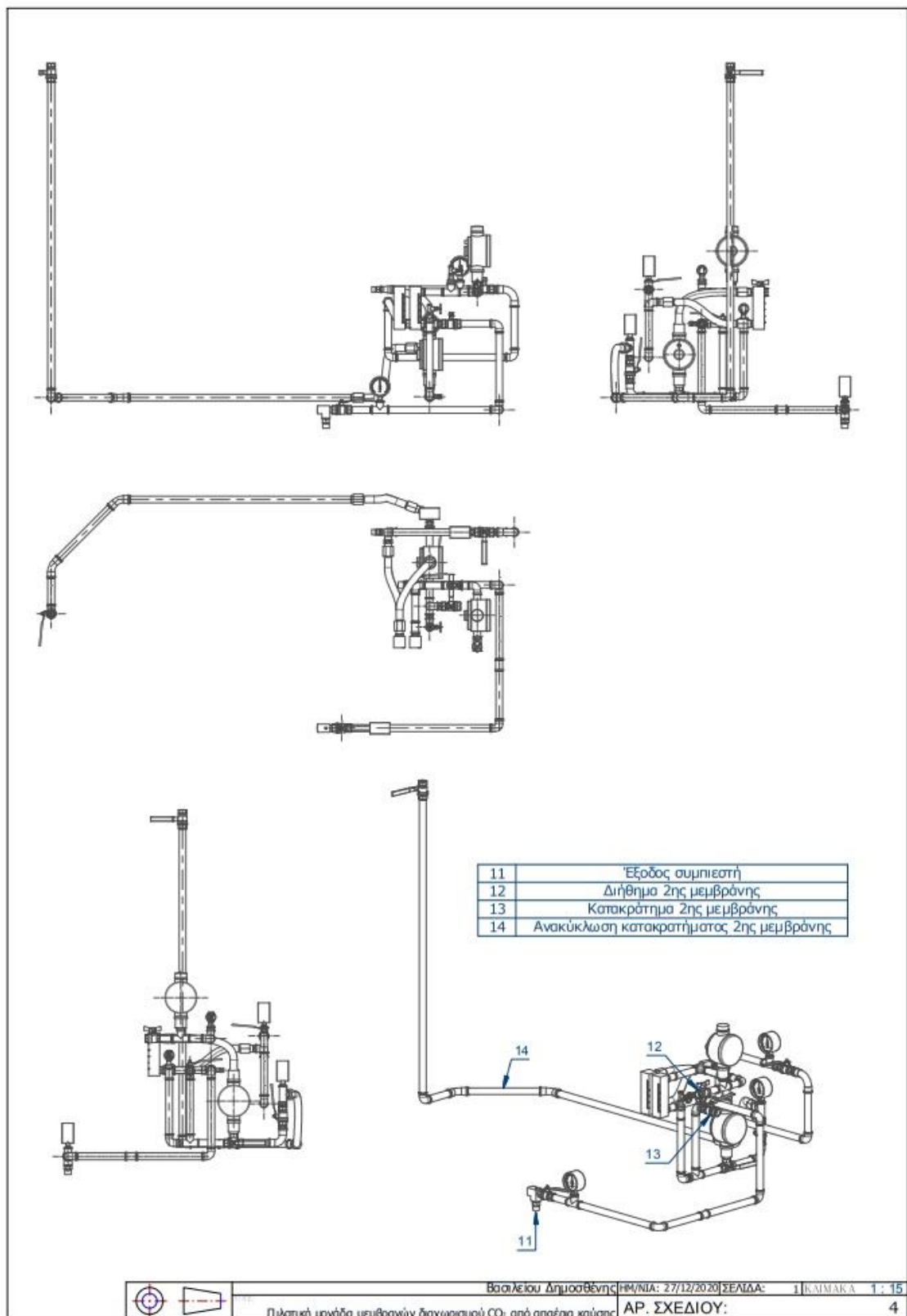
**Σχέδιο 1:** Όψεις πιλοτικής διάταξης



Σχέδιο 2: Επιμέρους δίκτυα της πιλοτικής διάταξης

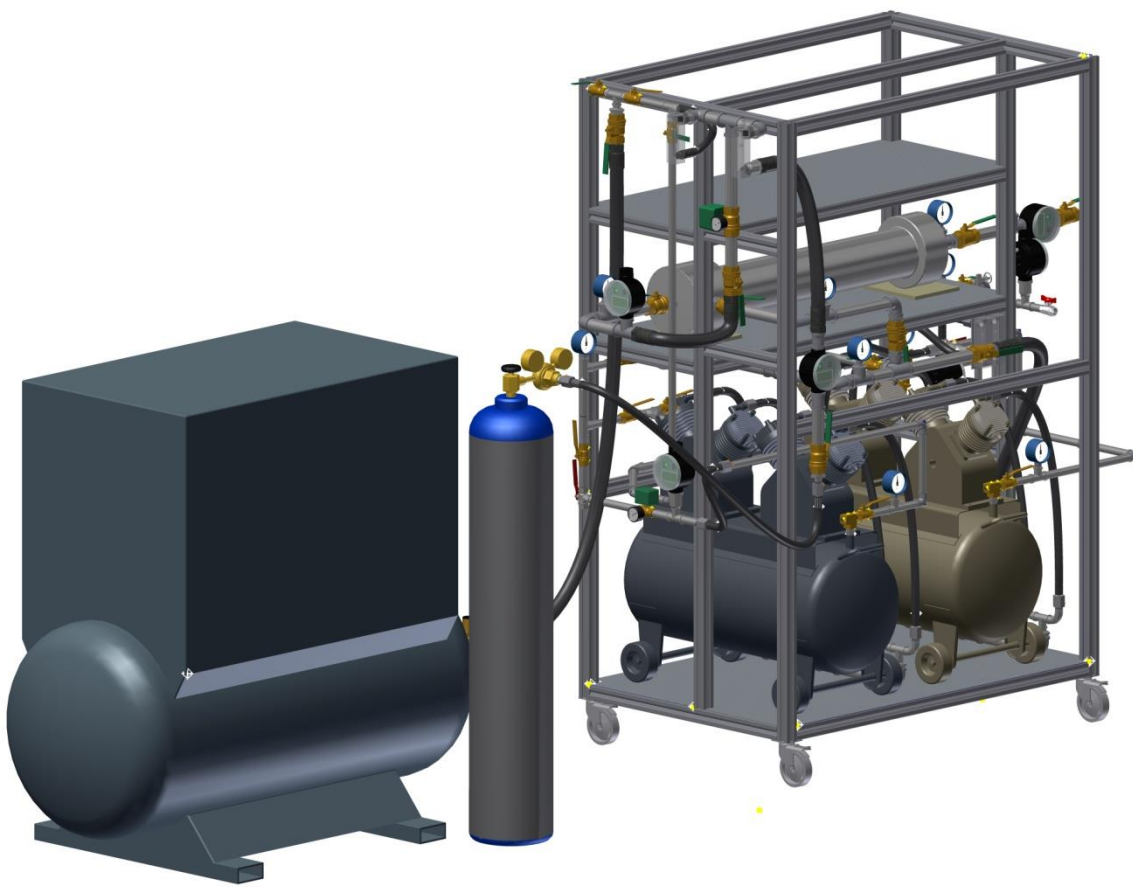


**Σχέδιο 3:** Επιμέρους δίκτυα της πιλοτικής διάταξης

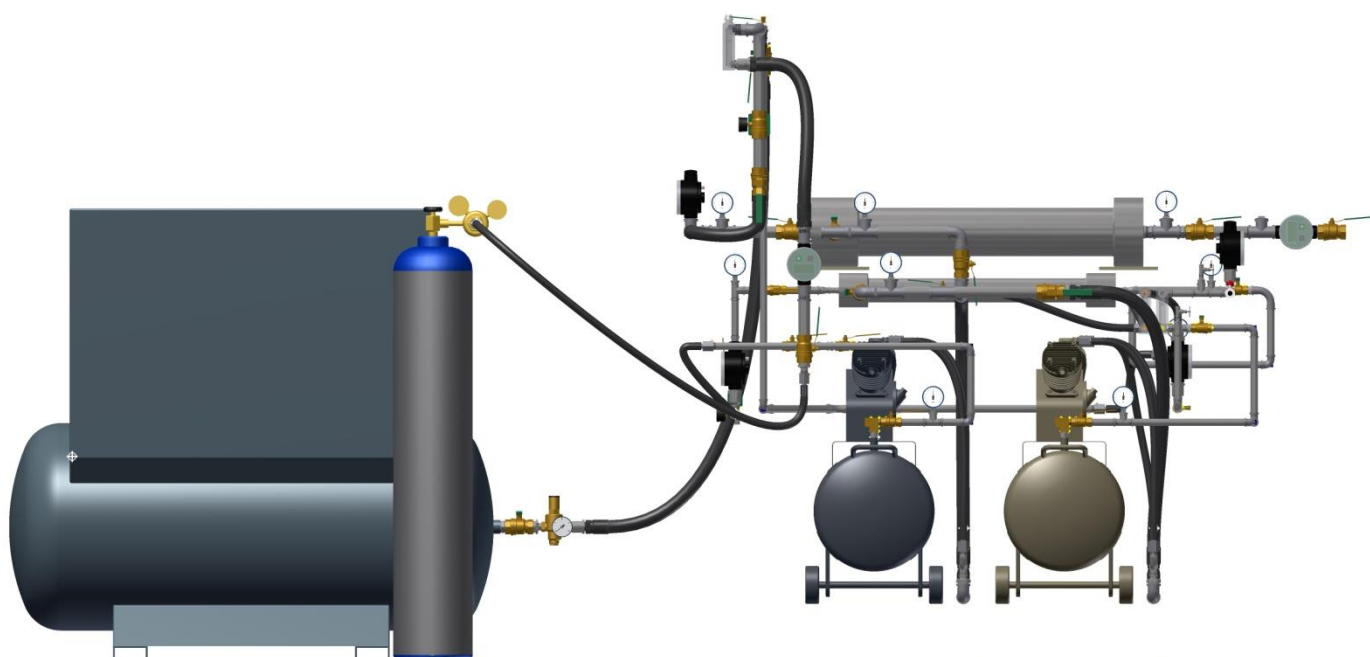


**Σχέδιο 4:** Επιμέρους δίκτυα της πιλοτικής διάταξης

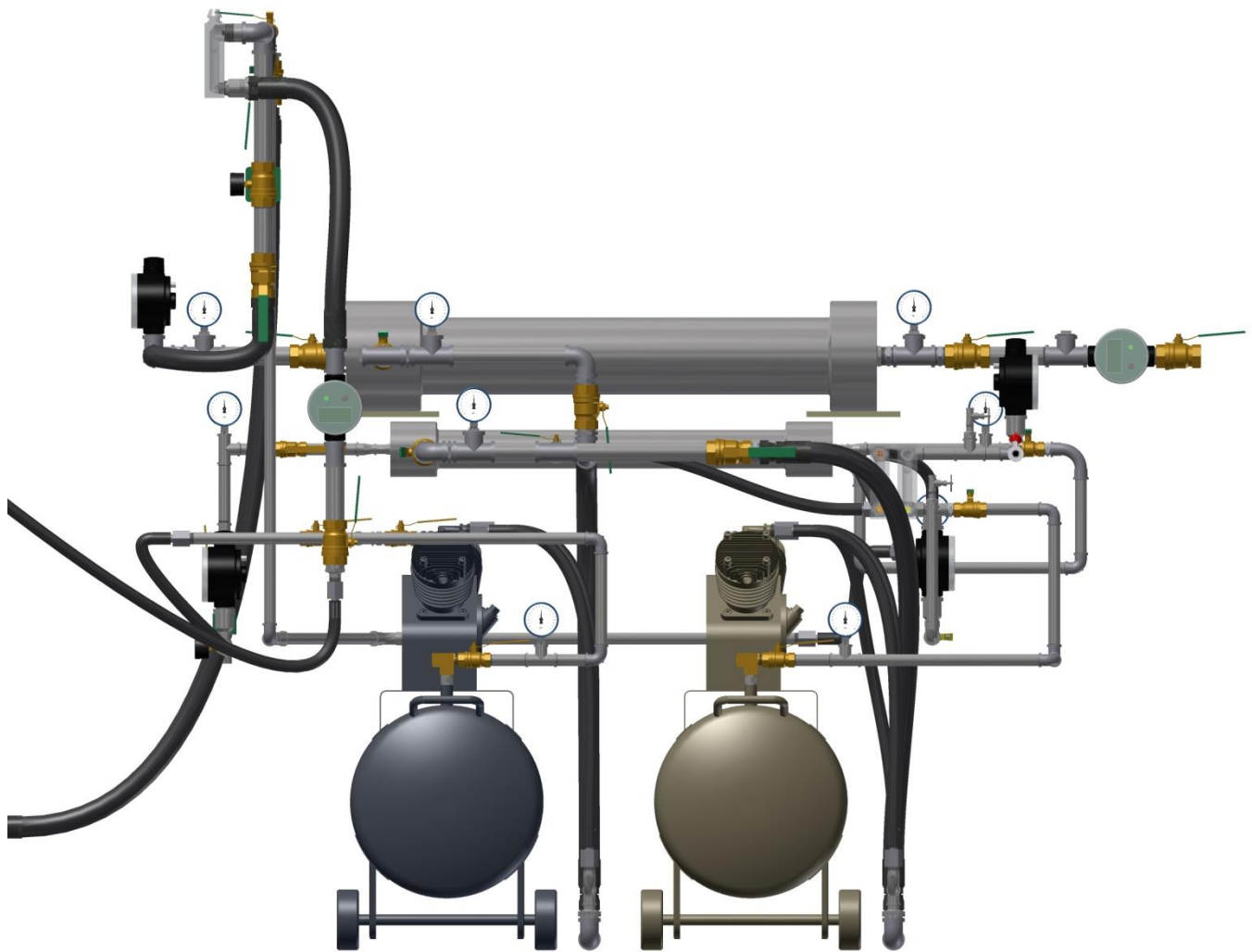




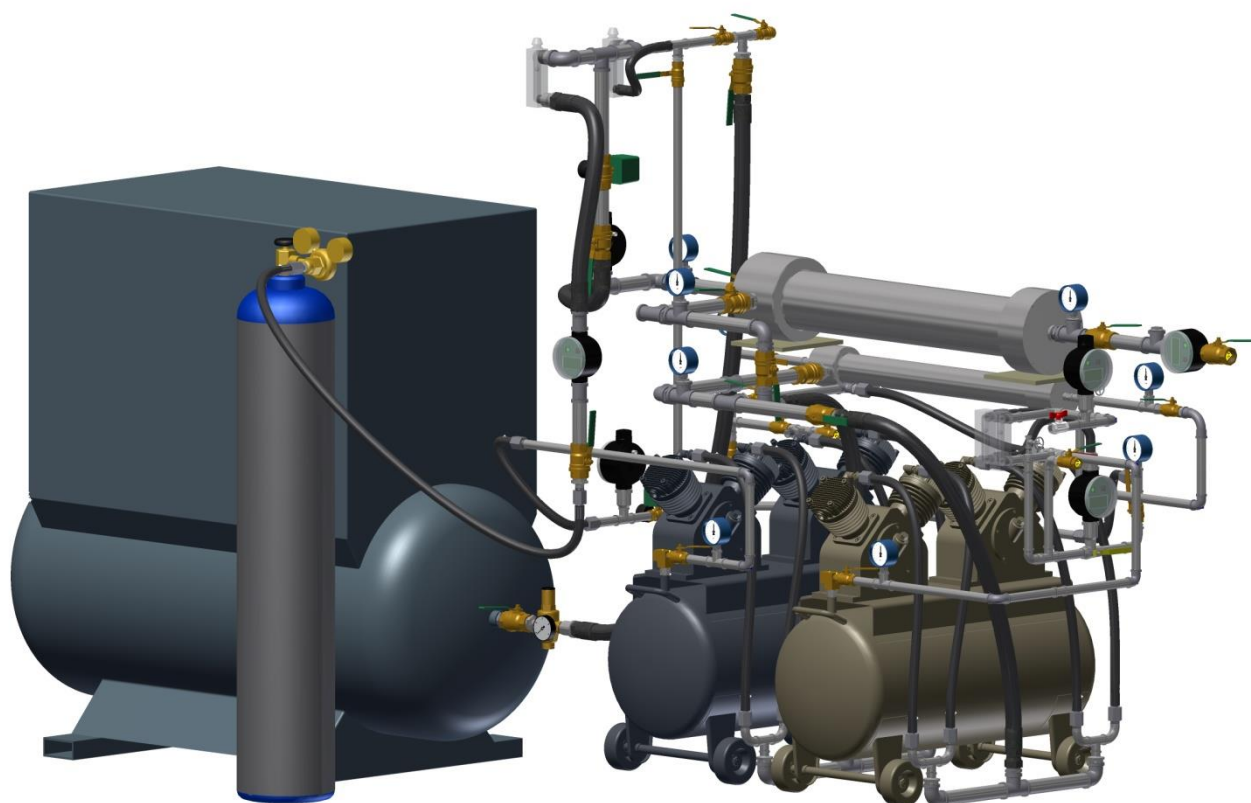
**Εικόνα 10.1:** Τρισδιάστατη απεικόνιση της πιλοτικής μονάδας, συνολική άποψη της μονάδας



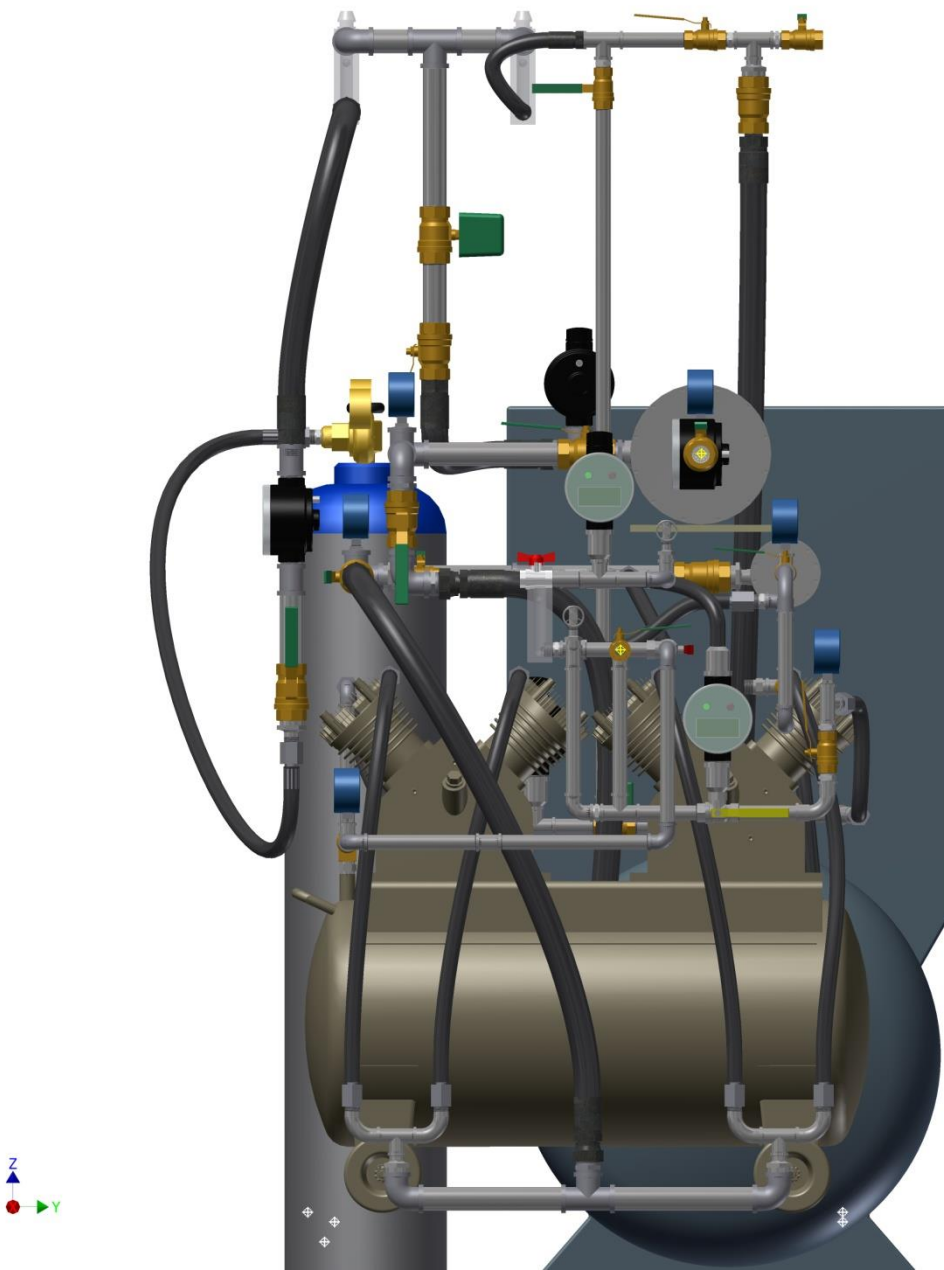
**Εικόνα 10.2:** Τρισδιάστατη απεικόνιση της πιλοτικής μονάδας, πρόοψη



**Εικόνα 10.3:** Τρισδιάστατη απεικόνιση της μονάδας, πρόψη



**Εικόνα 10.4:** Τρισδιάστατη απεικόνιση της μονάδας, συνολική άποψη της μονάδας



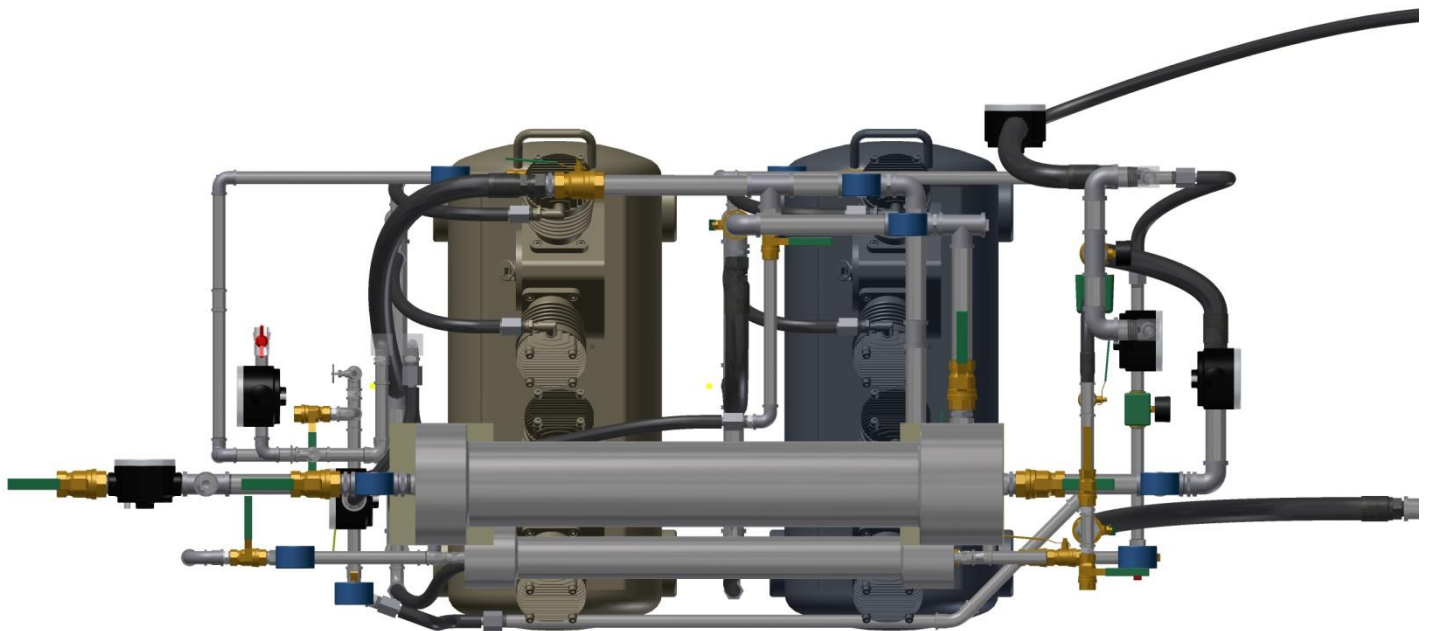
**Εικόνα 10.5:** Τρισδιάστατη απεικόνιση της μονάδας, πλάγια από δεξιά όψη



**Εικόνα 10.6:** Τρισδιάστατη απεικόνιση της μονάδας, πλάγια από αριστερά όψη

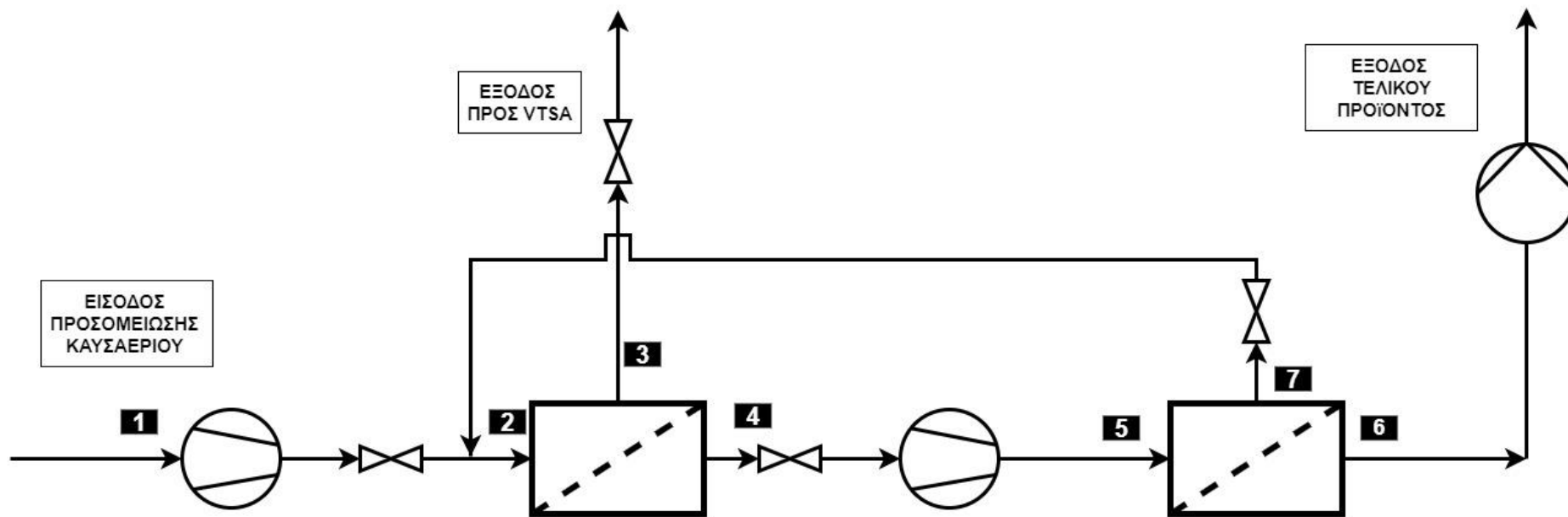


Εικόνα 10.7: Τρισδιάστατη απεικόνιση της μονάδας, πίσω όψη

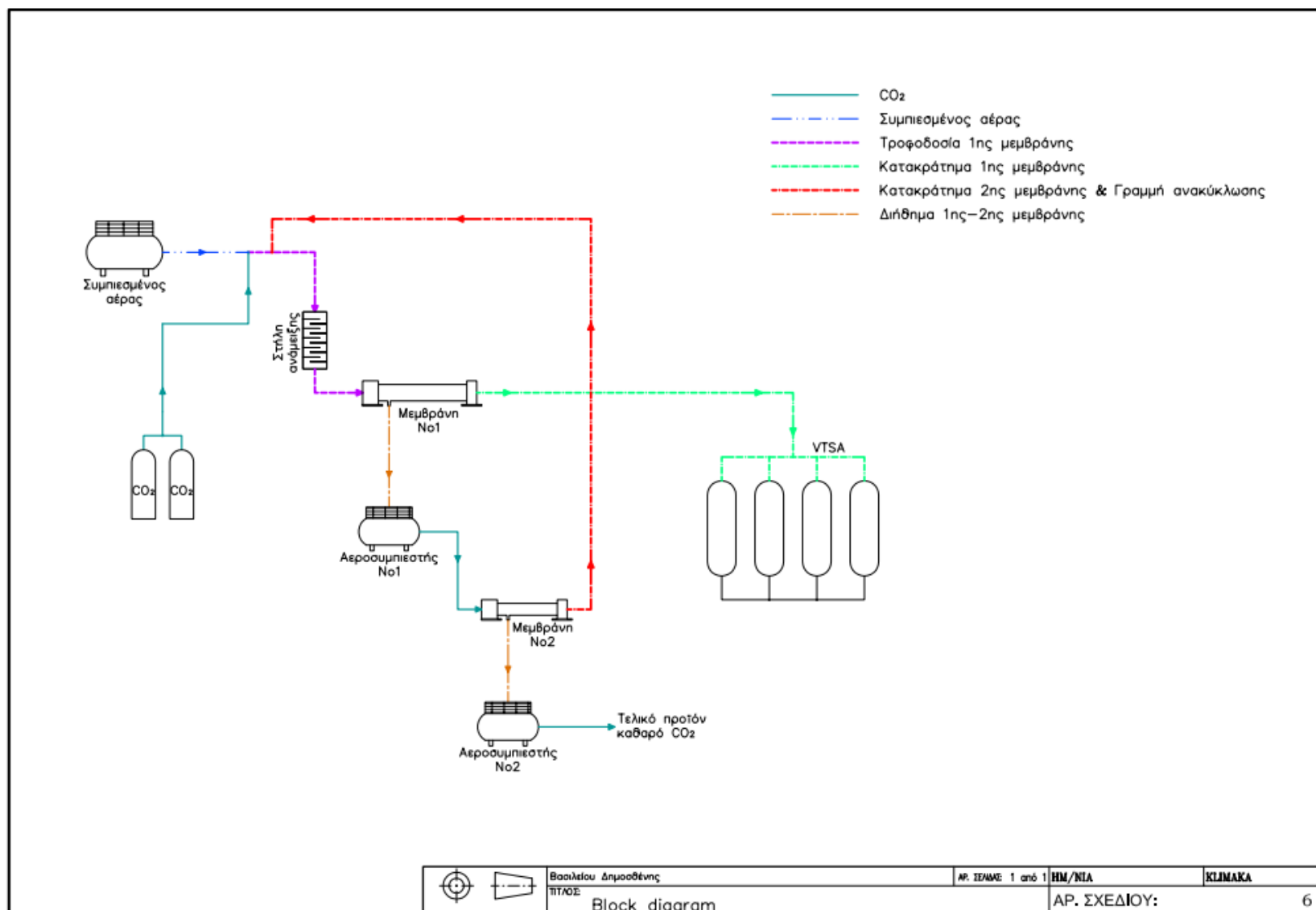


**Εικόνα 10.8:** Τρισδιάστατη απεικόνιση της μονάδας, κάτοψη



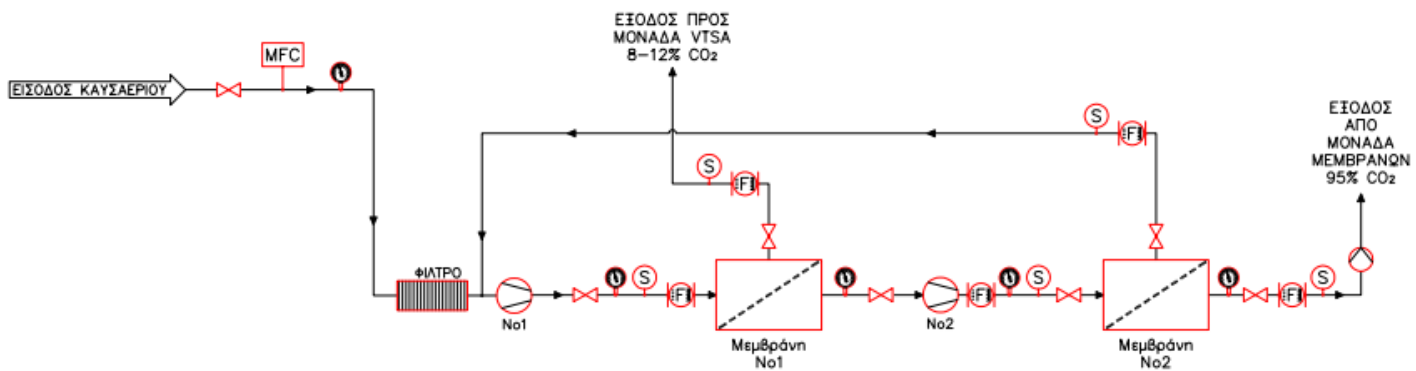


Σχέδιο 5: Διάγραμμα βαθμίδων 1



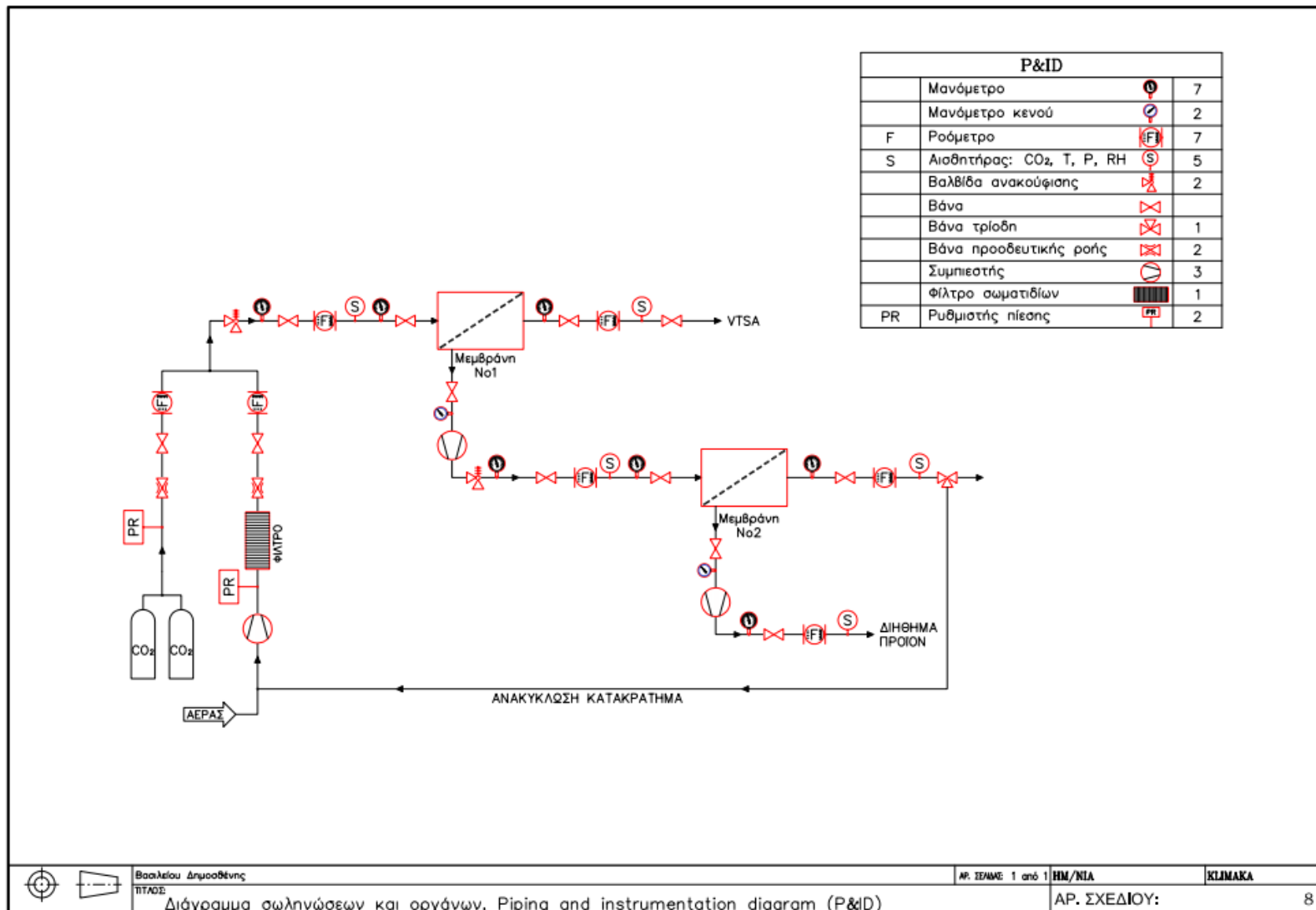
Σχέδιο 6: Διάγραμμα βαθμίδων 2

PFD		
	Μανόμετρο	
F	Ροόμετρο	
MFC	Ελεγκτής ροής μάζας	
S	Αισθητήρας: CO <sub>2</sub> , T, P, RH	
	Βάνα	
	Συμπιεστής	
	Αντλία κενού	
	Φίλτρο σωματιδίων	



	Βασιλείου Δημοσθένης	ΑΡ. ΣΕΛΙΔΩΣ: 1 από 1	ΗΜ/ΝΙΑ	ΚΛΙΜΑΚΑ	-
	ΠΤΥΧΟΣ	Διάγραμμα ροής διεργασιών , PFD (process flow diagram)	ΑΡ. ΣΧΕΔΙΟΥ:		7

Σχέδιο 7: Διάγραμμα ροής διεργασιών



Σχέδιο 8: Διάγραμμα σωληνώσεων και οργάνων

## 11. Ισοζύγια μάζας πιλοτικής μονάδας μεμβρανών διαχωρισμού δύο σταδίων

Στα ισοζύγια μάζας που θα ακολουθήσουν παρακάτω θέτουμε ως δεδομένα εισόδου την ογκομετρική παροχή του μίγματος  $\text{CO}_2/\text{N}_2$ , που είναι η τροφοδοσία της διάταξης (μίγμα ξηρού αέρα και  $\text{CO}_2$ ), την σύσταση της τροφοδοσίας, την βαθμίδα πίεσης της μεμβράνης, την διαπέραση καθαρού  $\text{CO}_2$  και  $\text{N}_2$  στις δύο μεμβράνες σε μονάδες GPU (οι διαπεράσεις που δίνονται αντιστοιχούν σε πίεση 1atm). Τα υπόλοιπα είναι παράμετροι που υπολογίζονται με βάση τα ισοζύγια μάζας και τα δεδομένα που δώσαμε παραπάνω. Πρέπει να αναφέρουμε πως στους υπολογισμούς των ισοζυγίων δεν συμπεριλαμβάνεται η ανακύκλωση του ρεύματος  $\text{CO}_2/\text{N}_2$  από το κατακράτημα της δεύτερης μεμβράνης πίσω στην τροφοδοσία της πρώτης.

Ο σκοπός των ισοζυγίων είναι ο υπολογισμός βασικών παραμέτρων που μας ενδιαφέρουν όπως :

- i) η ροή του μίγματος  $\text{CO}_2/\text{N}_2$  στο κατακράτημα της πρώτης μεμβράνης, δηλαδή αυτή που απομακρύνεται από την μεμβράνη,
- ii) η περιεκτικότητα του κατακρατήματος της πρώτης μεμβράνης σε  $\text{CO}_2$ ,
- iii) η ροή του μίγματος  $\text{CO}_2/\text{N}_2$  στο κατακράτημα της δεύτερης μεμβράνης,
- iv) η περιεκτικότητα του κατακρατήματος της δεύτερης μεμβράνης σε  $\text{CO}_2$ ,
- v) η ροή του μίγματος  $\text{CO}_2/\text{N}_2$  στο διήθημα της δεύτερης μεμβράνης,
- vi) η περιεκτικότητα του διηθήματος της δεύτερης μεμβράνης σε  $\text{CO}_2$ .

Δηλαδή συνοψίζοντας όλα τα παραπάνω μέσω των παραμέτρων:

(i) και (ii) προσδιορίζουμε την ποσότητα και ποιότητα του ρεύματος των καυσαερίων που θα διατεθεί για περεταίρω επεξεργασία στην μονάδα VTSA

(iii) και (iv) προσδιορίζουμε την περιεκτικότητα σε  $\text{CO}_2$  του ρεύματος που καταλήγει στην ατμόσφαιρα και

(v) και (vi) προσδιορίζουμε την παραγωγικότητα της πιλοτικής διάταξης, την απόδοση διαχωρισμού του  $\text{CO}_2$  και την καθαρότητα του τελικού προϊόντος.

Τα αποτελέσματα από τους πίνακες παρακάτω συνοδεύονται από παραδειγματικούς υπολογισμούς όπου επεξηγούμε για την πρώτη σειρά τιμών του κάθε πίνακα τις πράξεις που έγιναν.

Πρώτη μεμβράνη, Τροφοδοσία 500 L/min, Βαθμίδα πίεσης μεμβράνης 1 bar

**Πίνακας 11.1:** Διαδικασία υπολογισμών ισοζυγίων μάζας, πρώτη μεμβράνη

$x_{CO_2}$ Τροφοδοσία (-)	$x_{N_2}$ Τροφοδοσία (-)	Συν.ροή τροφοδοσίας (L/min)	Ροή $CO_2$ τροφοδ. (L/min)	Ροή $N_2$ τροφοδ. (L/min)
0,12	0,88	500	60	440
0,15	0,85	500	75	425
0,17	0,83	500	80	415
0,2	0,80	500	100	400

Στην περίπτωση κατά την οποία έχουμε συνολική ροή τροφοδοσίας στην πρώτη μεμβράνη 500 L/min

Γνωρίζουμε από την σύσταση των καυσαερίων της βιομηχανίας πως διαθέτουν 12%  $CO_2$ .

1) Υπολογίζουμε τα μοριακά κλάσματα:

$$x_{CO_2} = 0,12 \text{ και } x_{N_2} = 1 - 0,12 = 0,88$$

Επισημαίνουμε ότι με τον δείκτη  $i$  συμβολίζουμε το  $CO_2$  και με τον δείκτη  $j$  το  $N_2$

2) Η συνολική ροή του  $CO_2$  στην τροφοδοσία αλλά και η συνολική ροή του  $N_2$  στην τροφοδοσία προκύπτουν ως εξής:

$$F_{i,f} = x_i \cdot F_t = 0,12 \cdot 500 = 60 \text{ L/min}$$

$$F_{j,f} = x_j \cdot F_t = 0,88 \cdot 500 = 440 \text{ L/min}$$

**Πίνακας 11.2:** Διαδικασία υπολογισμών ισοζυγίων μάζας, πρώτη μεμβράνη

Επιφάνεια μεμβράνης ( $m^2$ )	Βαθμίδα πίεσης μεμβράνης $\Delta p$ (bar)	Μερική πίεση $CO_2$ $\Delta p$ (bar)	Μερική πίεση $N_2$ $\Delta p$ (bar)
111,25	1	0,12	0,88
111,25	1	0,15	0,85
111,25	1	0,17	0,83
111,25	1	0,20	0,80

Γνωρίζουμε ότι η επιφάνεια της μεμβράνης είναι 111,25 m<sup>2</sup> και θεωρούμε βαθμίδα πίεσης της μεμβράνης 1 bar.

3) Η μερική πίεση του CO<sub>2</sub> και του N<sub>2</sub> προκύπτουν αντίστοιχα

$$p_i = x_i \cdot \Delta p = 0,12 \cdot 1 = 0,12 \text{ bar}$$

$$p_j = x_j \cdot \Delta p = 0,88 \cdot 1 = 0,88 \text{ bar}$$

Σε αυτό το σημείο, προτού προχωρήσουμε στους παρακάτω υπολογισμούς πρέπει να διευκρινίσουμε πως οι τιμές της διαπέρασης είναι τιμές που αντιστοιχούν σε καθαρό CO<sub>2</sub> και καθαρό N<sub>2</sub> στους 25 °C και σε πίεση 1bar. Επειδή δεν γνωρίζουμε ποιες είναι οι τιμές της διαπέρασης των καθαρών αερίων σε διαφορετικές πιέσεις τροφοδοσίας ή για μείγματα των αερίων CO<sub>2</sub> και N<sub>2</sub> θεωρούμε αυτές τις δύο τιμές διαπέρασης που έχουμε ως σταθερές ενώ στην πραγματικότητα δεν είναι. Οι τιμές της διαπέρασης εξαρτώνται από τη θερμοκρασία, την πίεση και την βαθμίδα πίεσης, ενώ όσο αναφορά τα μείγματα αερίων η διαπέραση εξαρτάται από τις συγκεντρώσεις των αερίων συστατικών των μειγμάτων. Επίσης η διαπέραση εξαρτάται από το πορώδες ή τη χημική σύσταση των μεμβρανών και όχι από την επιφάνεια και το πάχος αυτών. Από την επιφάνεια και το πάχος των μεμβρανών επηρεάζεται η ροή κάθε αερίου που λαμβάνεται στο διήθημα.

**Πίνακας 11.3:** Διαδικασία υπολογισμών ισοζυγίων μάζας, πρώτη μεμβράνη

Διαπέραση CO <sub>2</sub>					
GPU	(mol(STP))/(m <sup>2</sup> *s*Pa)	(L(STP))/(m <sup>2</sup> *s*Pa)	(L(STP))/(m <sup>2</sup> *min*bar)	Πυκν. Ροής CO <sub>2</sub> διήθημα (L/(m <sup>2</sup> *min))	Ροή CO <sub>2</sub> διήθημα (L/min)
152	5,09E-08	1,14E-06	6,84	0,90	99,73
152	5,09E-08	1,14E-06	6,84	1,12	124,66
152	5,09E-08	1,14E-06	6,84	1,27	141,28
152	5,09E-08	1,14E-06	6,84	1,49	166,21

4) Θεωρούμε πως έχουμε διαπέραση του CO<sub>2</sub> στην μεμβράνη ίση με 152 GPU (gas permeation unit, μονάδα διαπέρασης αερίου).

$$Q_i = 152 \text{ GPU}$$

$$Q_i = 152 \cdot 3,348 \cdot 10^{-10} = 5,08896 \cdot 10^{-8} \frac{\text{mol}(STP)}{\text{m}^2 \cdot \text{s} \cdot \text{Pa}}$$

$$Q_i = 5,08896 \cdot 10^{-8} \frac{\text{mol}(STP)}{\text{m}^2 \cdot \text{s} \cdot \text{Pa}} \cdot 22,414 \frac{\text{L}}{\text{mol}} = 1,14064 \cdot 10^{-6} \frac{\text{L}(STP)}{\text{m}^2 \cdot \text{s} \cdot \text{Pa}}$$

$$Q_i = 1,14064 \cdot 10^{-6} \cdot 60 \cdot 10^5 = 6,84384 \frac{\text{L}(STP)}{\text{m}^2 \cdot \text{min} \cdot \text{bar}}$$

STP (standard temperature and pressure, κανονικές συνθήκες πίεσης και θερμοκρασίας, 0 °C και πίεση 1 atm)

5) Υπολογίζουμε την πυκνότητα ροής του CO<sub>2</sub> στην πλευρά του διηθήματος

$$J_{i,p} = Q_i \cdot \Delta p_i = 6,84384 \frac{L(STP)}{m^2 \cdot min \cdot bar} \cdot 0,12 bar \cdot \frac{298,15}{273,15} = 0,896 \frac{L}{m^2 \cdot min}$$

Πολλαπλασιάζοντας με  $\frac{298,15}{273,15}$  γίνεται η διόρθωση του όγκου των αερίων για την θερμοκρασία

6) Υπολογίζουμε την ροή του CO<sub>2</sub> στο διήθημα

$$F_{i,p} = J_{i,p} \cdot A = 0,896 \frac{L}{m^2 \cdot min} \cdot 111,25 m^2 = 99,727 \frac{L}{min}$$

**Πίνακας 11.4:** Διαδικασία υπολογισμών ισοζυγίων μάζας, πρώτη μεμβράνη

Διαπέραση N <sub>2</sub>					
GPU	(mol(STP))/(m <sup>2</sup> *s*Pa)	(L(STP))/(m <sup>2</sup> *s*Pa)	(L(STP))/(m <sup>2</sup> *min*bar)	Πυκν. Ροής N <sub>2</sub> διήθημα (L/(m <sup>2</sup> *min))	Ροή N <sub>2</sub> διήθημα (L/min)
6	2,01	4,50E-08	0,27	0,26	28,87
6	2,01	4,50E-08	0,27	0,25	27,88
6	2,01	4,50E-08	0,27	0,24	27,23
6	2,01	4,50E-08	0,27	0,24	26,24

7) Αντιστοίχως θεωρούμε πως έχουμε διαπέραση N<sub>2</sub> στην μεμβράνη ίση με 6 GPU (gas permeation unit, μονάδα διαπέρασης αερίου).

$$Q_j = 6 GPU$$

$$Q_j = 6 \cdot 3,348 \cdot 10^{-10} = 2,0088 \cdot 10^{-9} \frac{mol(STP)}{m^2 \cdot s \cdot Pa}$$

$$Q_j = 2,0088 \cdot 10^{-9} \frac{mol(STP)}{m^2 \cdot s \cdot Pa} \cdot 22,414 \frac{L}{mol} = 4,5025 \cdot 10^{-8} \frac{L(STP)}{m^2 \cdot s \cdot Pa}$$

$$Q_j = 4,5025 \cdot 10^{-8} \cdot 60 \cdot 10^5 = 0,27015 \frac{L(STP)}{m^2 \cdot min \cdot bar}$$

8) Υπολογίζουμε την πυκνότητα ροής του CO<sub>2</sub> στην πλευρά του διηθήματος

$$J_{j,p} = Q_j \cdot \Delta p_j = 0,27015 \frac{L(STP)}{m^2 \cdot min \cdot bar} \cdot 0,88 bar \cdot \frac{298,15}{273,15} = 0,25949 \frac{L}{m^2 \cdot min}$$



9) Υπολογίζουμε την ροή του N<sub>2</sub> στο διήθημα

$$F_{j,p} = J_{j,p} \cdot A = 0,25949 \frac{L}{m^2 \cdot min} \cdot 111,25 m^2 = 28,868 \frac{L}{min}$$

**Πίνακας 11.5:** Διαδικασία υπολογισμών ισοζυγίων μάζας, πρώτη μεμβράνη

Συν.Ροή διηθήματος (L/min)	Ροή CO <sub>2</sub> διήθημα (L/min)	Ροή N <sub>2</sub> διήθημα (L/min)	Ροή CO <sub>2</sub> διήθημα (kg/min)	Ροή CO <sub>2</sub> διήθημα (kg/day)	CO <sub>2</sub> διηθήματος v/v %	N <sub>2</sub> διηθήματος v/v %
88,87	60	28,87	0,1079	155,39	67,52	32,48
102,88	75	27,88	0,1349	194,23	72,9	27,1
112,23	85	27,23	0,1529	220,13	75,74	24,26
126,24	100	27,24	0,1798	258,98	79,21	20,79

Όπως έχει προκύψει από τα παραπάνω η ροή του CO<sub>2</sub> στην τροφοδοσία (F<sub>i,f</sub>) είναι 60 L/min και η ροή του CO<sub>2</sub> στο διήθημα (F<sub>i,p</sub>) είναι 99,727 L/min. Η ροή όμως του CO<sub>2</sub> στο διήθημα δεν γίνεται να είναι μεγαλύτερη από την ροή του CO<sub>2</sub> στην τροφοδοσία, αυτό σημαίνει πως όλο το CO<sub>2</sub> από την τροφοδοσία έχει περάσει στο διήθημα. Άρα αυτό που θα πάρουμε στο διήθημα, είναι η μέγιστη τιμή, που είναι 60L/min.

10) Δεδομένου ότι η ροή του CO<sub>2</sub> στο διήθημα είναι 60 L/min (για τους λόγους που προαναφέραμε) και η ροή του N<sub>2</sub> αντίστοιχα 28,87 L/min, υπολογίζω την συνολική ροή του διηθήματος

$$F_p = F_{i,p} + F_{j,p} = 60 + 28,87 = 88,87 L/min$$

11) Μετατρέπουμε την ροή του CO<sub>2</sub> στο διήθημα από L/min σε Kg/min

$$Mw_i = 44,01 \frac{gr}{mol} = \frac{44,01 kg}{1000 mol}$$

$$F_{i,p} = \frac{60 \frac{L}{min}}{22,414 \frac{L}{mol}} \cdot \frac{44,01 kg}{1000 mol} \cdot \frac{273,15}{298,15} = 0,1079 \frac{kg}{min}$$

$$F_{i,p} = 0,1079 \cdot 24 \cdot 60 = 155,386 \frac{kg}{day}$$

12) Περιεκτικότητα του CO<sub>2</sub> στο διήθημα % v/v

$$X_{i,p} \% = \frac{F_{i,p}}{F_p} \cdot 100 = \frac{60}{88,87} \cdot 100 = 67,52\%$$

13) Περιεκτικότητα του N<sub>2</sub> στο διήθημα % v/v

$$X_{j,p} \% = \frac{F_{j,p}}{F_p} \cdot 100 = \frac{28,868}{88,87} \cdot 100 = 32,48 \%$$

**Πίνακας 11.6:** Διαδικασία υπολογισμών ισοζυγίων μάζας, πρώτη μεμβράνη

Συν.Ροή κατακρατ. (L/min)	Ροή CO <sub>2</sub> κατακρατ. (L/min)	Ροή N <sub>2</sub> κατακρατ. (L/min)	CO <sub>2</sub> κατακρατ. v/v %	N <sub>2</sub> κατακρατ. v/v %
411,13	0	411,13	0	100
397,12	0	397,12	0	100
387,77	0	387,77	0	100
373,76	0	373,76	0	100

14) Εφόσον γνωρίζουμε από τους παραπάνω υπολογισμούς ότι η συνολική ροή του διηθήματος είναι 88,87 L/min και η συνολική τροφοδοσία 500 L/min, προκύπτει ότι η συνολική ροή στο κατακράτημα ισούται με

$$F_r = F_t - F_p = 500 - 88,87 = 411,13 \frac{L}{min}$$

15) Ακόμη γνωρίζουμε ότι η συνολική ροή του CO<sub>2</sub> στην τροφοδοσία είναι 60 L/min, η οποία ισούται με την ροή του CO<sub>2</sub> στο διήθημα. Συνεπώς η ροή του CO<sub>2</sub> στο κατακράτημα είναι

$$F_{i,r} = F_{i,f} - F_{i,p} = 60 - 60 = 0 \frac{L}{min}$$

16) Σύμφωνα με τα παραπάνω η συνολική ροή του N<sub>2</sub> στην τροφοδοσία είναι 440 L/min και στο διήθημα 28,86 L/min. Έτσι προκύπτει ότι η ροή του N<sub>2</sub> στο κατακράτημα είναι

$$F_{j,r} = F_{j,f} - F_{j,p} = 440 - 28,87 = 411,13 \frac{L}{min}$$

17) Περιεκτικότητα του CO<sub>2</sub> στο κατακράτημα % v/v

$$X_{i,r} \% = \frac{F_{i,r}}{F_r} \cdot 100 = \frac{0}{411,13} \cdot 100 = 0 \%$$

18) Περιεκτικότητα του N<sub>2</sub> στο κατακράτημα % v/v

$$X_{j,r} \% = \frac{F_{j,r}}{F_r} \cdot 100 = \frac{411,13}{411,13} \cdot 100 = 100 \%$$

19) Ιδανική εκλεκτικότητα CO<sub>2</sub>/N<sub>2</sub>

Η ιδανική εκλεκτικότητα προκύπτει από των λόγο των διαπεράσεων δυο καθαρών αερίων  $S_{i/j} = \frac{152}{6} = 25,33$

Δεύτερη μεμβράνη, Βαθμίδα πίεσης μεμβράνης 1 bar

Σύμφωνα με τους υπολογισμούς της πρώτης μεμβράνης η περιεκτικότητα του CO<sub>2</sub> στο διήθημα είναι 67,52 % v/v και του N<sub>2</sub> 32,48 % v/v. Το διήθημα της πρώτης μεμβράνης αποτελεί και την τροφοδοσία της δεύτερης, έτσι έχοντας αυτό ως δεδομένο υπολογίζουμε τα μοριακά κλάσματα για την δεύτερη μεμβράνη.

**Πίνακας 11.7:** Διαδικασία υπολογισμών ισοζυγίων μάζας, δεύτερη μεμβράνη

xCO <sub>2</sub> Τροφοδοσία (-)	xN <sub>2</sub> Τροφοδοσία (-)	Συν.ροή τροφοδοσίας (L/min)	Ροή CO <sub>2</sub> τροφοδ. (L/min)	Ροή N <sub>2</sub> τροφοδ. (L/min)
0,68	0,32	88,87	60	28,87
0,73	0,27	102,88	75	27,88
0,76	0,24	112,23	85	27,23
0,79	0,21	126,24	100	26,24

20) Υπολογίζουμε τα μοριακά κλάσματα:

$$xCO_2 = \frac{67,52}{100} = 0,68 \text{ και } xN_2 = \frac{32,48}{100} = 0,32$$

21) Η ροή του διηθήματος της πρώτης μεμβράνης αποτελεί και την ροή εισόδου της δεύτερης μεμβράνης

$$F_{t,2} = F_{p,1} = 88,87 \text{ L/min}$$

22) Η συνολική ροή του CO<sub>2</sub> αλλά και η συνολική ροή του N<sub>2</sub> στην τροφοδοσία της δεύτερης μεμβράνης προκύπτουν ως εξής:

$$F_{i,f2} = F_{i,p1} = 60 \text{ L/min}$$

$$F_{j,f2} = F_{j,p1} = 28,87 \text{ L/min}$$

**Πίνακας 11.8:** Διαδικασία υπολογισμών ισοζυγίων μάζας, δεύτερη μεμβράνη

Επιφάνεια μεμβράνης (m <sup>2</sup> )	Βαθμίδα πίεσης μεμβράνης Δp (bar)	Μερική πίεση CO <sub>2</sub> Δp (bar)	Μερική πίεση N <sub>2</sub> Δp (bar)
10,31	1	0,68	0,32
10,31	1	0,73	0,27
10,31	1	0,76	0,24
10,31	1	0,79	0,21

Γνωρίζουμε ότι η επιφάνεια της δεύτερης μεμβράνης είναι 10,31 m<sup>2</sup> και θεωρούμε βαθμίδα πίεσης της μεμβράνης ομοίως με την πρώτη 1 bar.

23) Η μερική πίεση του CO<sub>2</sub> και του N<sub>2</sub> προκύπτουν αντίστοιχα

$$p_{i,2} = x_{i,2} \cdot \Delta p = 0,68 \cdot 1 = 0,68 \text{ bar}$$

$$p_{j,2} = x_{j,2} \cdot \Delta p = 0,32 \cdot 1 = 0,32 \text{ bar}$$

**Πίνακας 11.9:** Διαδικασία υπολογισμών ισοζυγίων μάζας, δεύτερη μεμβράνη

Διαπέραση CO <sub>2</sub>					
GPU	(mol(STP))/(m <sup>2</sup> *s*Pa)	(L(STP))/(m <sup>2</sup> *s*Pa)	(L(STP))/(m <sup>2</sup> *min*bar)	Πυκν. Ροής CO <sub>2</sub> διήθημα (L/(m <sup>2</sup> *min))	Ροή CO <sub>2</sub> διήθημα (L/min)
152	5,09E-08	1,14E-06	6,84	5,04	51,99
152	5,09E-08	1,14E-06	6,84	5,44	56,14
152	5,09E-08	1,14E-06	6,84	5,68	58,32
152	5,09E-08	1,14E-06	6,84	5,92	60,99

24) Θεωρούμε πως έχουμε διαπέραση του CO<sub>2</sub> στην μεμβράνη ίση με 152 GPU (gas permeation unit, μονάδα διαπέρασης αερίου).

$$Q_i = 152 \text{ GPU}$$

$$Q_i = 152 \cdot 3,348 \cdot 10^{-10} = 5,08896 \cdot 10^{-8} \frac{\text{mol(STP)}}{\text{m}^2 \cdot \text{s} \cdot \text{Pa}}$$

$$Q_i = 5,08896 \cdot 10^{-8} \frac{\text{mol(STP)}}{\text{m}^2 \cdot \text{s} \cdot \text{Pa}} \cdot 22,414 \frac{\text{L}}{\text{mol}} = 1,14064 \cdot 10^{-6} \frac{\text{L(STP)}}{\text{m}^2 \cdot \text{s} \cdot \text{Pa}}$$

$$Q_i = 1,14064 \cdot 10^{-6} \cdot 60 \cdot 10^5 = 6,84384 \frac{L(STP)}{m^2 \cdot \text{min} \cdot \text{bar}}$$

STP (standard temperature and pressure, κανονικές συνθήκες πίεσης και θερμοκρασίας)

Σε πίεση 1atm και θερμοκρασία 0 °C ο μοριακός όγκος ενός ιδανικού αερίου είναι 22,414 mol

25) Υπολογίζουμε την πυκνότητα ροής του CO<sub>2</sub> στην πλευρά του διηθήματος

$$J_{i,p2} = Q_i \cdot \Delta p_i = 6,84384 \frac{L(STP)}{m^2 \cdot \text{min} \cdot \text{bar}} \cdot 0,68 \text{ bar} \cdot \frac{298,15}{273,15} = 5,044 \frac{L}{m^2 \cdot \text{min}}$$

Πολλαπλασιάζοντας με  $\frac{298,15}{273,15}$  γίνεται η διόρθωση του όγκου των αερίων για την θερμοκρασία

26) Υπολογίζουμε την ροή του CO<sub>2</sub> στο διήθημα

$$F_{i,p2} = J_{i,p2} \cdot A = 5,044 \frac{L}{m^2 \cdot \text{min}} \cdot 10,31 \text{ m}^2 = 51,991 \frac{L}{\text{min}}$$

**Πίνακας 11.10:** Διαδικασία υπολογισμών ισοζυγίων μάζας, δεύτερη μεμβράνη

Διαπέραση N <sub>2</sub>					
GPU	(mol(STP))/(m <sup>2</sup> *s*Pa)	(L(STP))/(m <sup>2</sup> *s*Pa)	(L(STP))/(m <sup>2</sup> *min*bar)	Πυκν. Ροής N <sub>2</sub> διήθημα (L/(m <sup>2</sup> *min))	Ροή N <sub>2</sub> διήθημα (L/min)
6	2,01	4,50E-08	0,27	0,10	0,99
6	2,01	4,50E-08	0,27	0,08	0,82
6	2,01	4,50E-08	0,27	0,07	0,74
6	2,01	4,50E-08	0,27	0,06	0,63

27) Αντιστοίχως θεωρούμε πως έχουμε διαπέραση N<sub>2</sub> στην μεμβράνη ίση με 6 GPU (gas permeation unit, μονάδα διαπέρασης αερίου).

$$Q_j = 6 \text{ GPU}$$

$$Q_j = 6 \cdot 3,348 \cdot 10^{-10} = 2,0088 \cdot 10^{-9} \frac{\text{mol}(STP)}{m^2 \cdot s \cdot Pa}$$

$$Q_j = 2,0088 \cdot 10^{-9} \frac{\text{mol}(STP)}{m^2 \cdot s \cdot Pa} \cdot 22,414 \frac{L}{\text{mol}} = 4,5025 \cdot 10^{-8} \frac{L(STP)}{m^2 \cdot s \cdot Pa}$$

$$Q_j = 4,5025 \cdot 10^{-8} \cdot 60 \cdot 10^5 = 0,27015 \frac{L(STP)}{m^2 \cdot \text{min} \cdot \text{bar}}$$

28) Υπολογίζουμε την πυκνότητα ροής του N<sub>2</sub> στην πλευρά του διηθήματος

$$J_{j,p2} = Q_j \cdot \Delta p_j = 0,27015 \frac{L(STP)}{m^2 \cdot min \cdot bar} \cdot 0,3248 bar \cdot \frac{298,15}{273,15} = 0,096 \frac{L}{m^2 \cdot min}$$

29) Υπολογίζουμε την ροή του N<sub>2</sub> στο διήθημα

$$F_{j,p2} = J_{j,p2} \cdot A = 0,094 \frac{L}{m^2 \cdot min} \cdot 10,31 m^2 = 0,9898 \frac{L}{min}$$

**Πίνακας 11.11:** Διαδικασία υπολογισμών ισοζυγίων μάζας, δεύτερη μεμβράνη

Συν.Ροή διηθήματος (L/min)	Ροή CO <sub>2</sub> διήθημα (L/min)	Ροή N <sub>2</sub> διήθημα (L/min)	Ροή CO <sub>2</sub> διήθημα (kg/min)	Ροή CO <sub>2</sub> διήθημα (kg/day)	CO <sub>2</sub> διηθήματος v/v %	N <sub>2</sub> διηθήματος v/v %
52,98	51,99	0,99	0,0935	134,64	98,14	1,86
56,96	56,14	0,82	0,1010	145,38	98,55	1,45
59,06	58,32	0,74	0,1049	151,04	98,75	1,25
61,63	61,00	0,63	0,1097	157,97	98,97	1,03

30) Δεδομένου ότι η ροή του CO<sub>2</sub> στο διήθημα είναι 51,99 L/min και η ροή του N<sub>2</sub> αντίστοιχα 0,99 L/min, υπολογίζω την συνολική ροή του διηθήματος

$$F_{p2} = F_{i,p2} + F_{j,p2} = 51,99 + 0,99 = 52,98 L/min$$

31) Μετατρέπουμε την ροή του CO<sub>2</sub> στο διήθημα από L/min σε Kg/min

$$Mw_i = 44,01 \frac{gr}{mol} = \frac{44,01 kg}{1000 mol}$$

$$F_{i,p2} = \frac{51,99 \frac{L}{min}}{22,414 \frac{L}{mol}} \cdot \frac{44,01 kg}{1000 mol} \cdot \frac{273,15}{298,15} = 0,0935 \frac{kg}{min}$$

$$F_{i,p2} = 0,0935 \cdot 24 \cdot 60 = 134,64 \frac{kg}{day}$$

32) Περιεκτικότητα του CO<sub>2</sub> στο διήθημα % v/v

$$X_{i,p2} \% = \frac{F_{i,p2}}{F_p} \cdot 100 = \frac{51,99}{52,98} \cdot 100 = 98,14\%$$

33) Περιεκτικότητα του N<sub>2</sub> στο διήθημα % v/v

$$X_{j,p2} \% = \frac{F_{j,p2}}{F_p} \cdot 100 = \frac{0,98}{52,98} \cdot 100 = 1,86 \%$$

**Πίνακας 11.12:** Διαδικασία υπολογισμών ισοζυγίων μάζας, δεύτερη μεμβράνη

Συν.Ροή κατακρατ. (L/min)	Ροή CO <sub>2</sub> κατακρατ. (L/min)	Ροή N <sub>2</sub> κατακρατ. (L/min)	CO <sub>2</sub> κατακρατ. v/v %	N <sub>2</sub> κατακρατ. v/v %
35,89	8,01	27,88	22,32	77,68
45,93	18,86	27,06	41,08	58,92
53,17	26,68	26,49	50,18	49,82
64,61	39,00	25,61	60,36	39,64

34) Εφόσον γνωρίζουμε από τους παραπάνω υπολογισμούς ότι η συνολική ροή του διηθήματος είναι 52,98 L/min και η συνολική τροφοδοσία 88,87 L/min, προκύπτει ότι η συνολική ροή στο κατακράτημα ισούται με

$$F_{r2} = F_{t2} - F_{p2} = 88,87 - 52,98 = 35,89 \frac{L}{min}$$

35) Ακόμη γνωρίζουμε ότι η συνολική ροή του CO<sub>2</sub> στην τροφοδοσία είναι 60 L/min, και η ροή του CO<sub>2</sub> στο διήθημα είναι 51,99 L/min. Συνεπώς η ροή του CO<sub>2</sub> στο κατακράτημα είναι

$$F_{i,r2} = F_{i,f2} - F_{i,p2} = 60 - 51,99 = 8,01 \frac{L}{min}$$

36) Σύμφωνα με τα παραπάνω η συνολική ροή του N<sub>2</sub> στην τροφοδοσία είναι 28,87 L/min και στο διήθημα 0,99 L/min. Έτσι προκύπτει ότι η ροή του N<sub>2</sub> στο κατακράτημα είναι

$$F_{j,r2} = F_{j,f2} - F_{j,p2} = 28,87 - 0,99 = 27,88 \frac{L}{min}$$

37) Περικτικότητα του CO<sub>2</sub> στο κατακράτημα % v/v

$$X_{i,p} \% = \frac{F_{i,r2}}{F_{r2}} \cdot 100 = \frac{8,01}{35,89} \cdot 100 = 22,32 \%$$

38) Περικτικότητα του N<sub>2</sub> στο κατακράτημα % v/v

$$X_{j,r} \% = \frac{F_{j,r2}}{F_{r2}} \cdot 100 = \frac{27,88}{35,89} \cdot 100 = 77,68 \%$$

39) Ιδανική εκλεκτικότητα CO<sub>2</sub>/N<sub>2</sub>

Η ιδανική εκλεκτικότητα προκύπτει από τον λόγο των διαπεράσεων δυο καθαρών αερίων  $S_{i/j} = \frac{152}{6} = 25,33$

Στους παρακάτω πίνακες παρατίθενται συγκεντρωτικά τα αποτελέσματα των ισοζυγίων μάζας για διάφορες πιέσεις και ογκομετρικές παροχές

Πρώτη μεμβράνη, Τροφοδοσία 500 L/min, Βαθμίδα πίεσης μεμβράνης 1 bar

**Πίνακας 11.13:** Συγκεντρωτικά αποτελέσματα ισοζυγίων μάζας, πρώτη μεμβράνη, τροφοδοσία 500 L/min, βαθμίδα πίεσης 1 bar

xCO <sub>2</sub> Τροφοδοσία (-)	xN <sub>2</sub> Τροφοδοσία (-)	Συν.ροή τροφοδοσίας (L/min)	Ροή CO <sub>2</sub> τροφοδ. (L/min)	Ροή N <sub>2</sub> τροφοδ. (L/min)
0,12	0,88	500	60	440
0,15	0,85	500	75	425
0,17	0,83	500	85	415
0,2	0,80	500	100	400

**Πίνακας 11.14:** Συγκεντρωτικά αποτελέσματα ισοζυγίων μάζας, πρώτη μεμβράνη, τροφοδοσία 500 L/min, βαθμίδα πίεσης 1 bar

Επιφάνεια μεμβράνης (m <sup>2</sup> )	Βαθμίδα πίεσης μεμβράνης Δp (bar)	Μερική πίεση CO <sub>2</sub> Δp (bar)	Μερική πίεση N <sub>2</sub> Δp (bar)
111,25	1	0,12	0,88
111,25	1	0,15	0,85
111,25	1	0,17	0,83
111,25	1	0,20	0,80

**Πίνακας 11.15:** Συγκεντρωτικά αποτελέσματα ισοζυγίων μάζας, πρώτη μεμβράνη, τροφοδοσία 500 L/min, βαθμίδα πίεσης 1 bar

Διαπέραση CO <sub>2</sub>					
GPU	(mol(STP))/(m <sup>2</sup> *s*Pa)	(L(STP)/ (m <sup>2</sup> *s*Pa)	(L(STP)/ (m <sup>2</sup> *min*bar)	Πυκν. Ροής CO <sub>2</sub> διήθημα (L/(m <sup>2</sup> *min))	Ροή CO <sub>2</sub> διήθημα (L/min)
152	5,089E-08	1,14E-06	6,84	0,896	99,7
152	5,089E-08	1,14E-06	6,84	1,120	124,7
152	5,089E-08	1,14E-06	6,84	1,270	141,3
152	5,089E-08	1,14E-06	6,84	1,490	166,2



**Πίνακας 11.16:** Συγκεντρωτικά αποτελέσματα ισοζυγίων μάζας, πρώτη μεμβράνη, τροφοδοσία 500 L/min, βαθμίδα πίεσης 1 bar

Διαπέραση N <sub>2</sub>					
GPU	(mol(STP))/(m <sup>2</sup> *s*Pa)	(L(STP))/(m <sup>2</sup> *s*Pa)	(L(STP))/(m <sup>2</sup> *min*bar)	Πυκν. Ροής N <sub>2</sub> διήθημα (L/(m <sup>2</sup> *min))	Ροή N <sub>2</sub> διήθημα (L/min)
6	2,009E-09	4,50E-08	0,27	0,260	28,87
6	2,009E-09	4,50E-08	0,27	0,251	27,88
6	2,009E-09	4,50E-08	0,27	0,245	27,23
6	2,009E-09	4,50E-08	0,27	0,236	26,24

**Πίνακας 11.17:** Συγκεντρωτικά αποτελέσματα ισοζυγίων μάζας, πρώτη μεμβράνη, τροφοδοσία 500 L/min, βαθμίδα πίεσης 1 bar

Συν.Ροή διηθήματος (L/min)	Ροή CO <sub>2</sub> διήθημα (L/min)	Ροή N <sub>2</sub> διήθημα (L/min)	Ροή CO <sub>2</sub> διήθημα (kg/min)	Ροή CO <sub>2</sub> διήθημα (kg/day)	CO <sub>2</sub> διηθήματος v/v %	N <sub>2</sub> διηθήματος v/v %
88,87	60	28,87	0,1079	155,39	67,52	32,48
102,88	75	27,88	0,1349	194,23	72,9	27,1
112,23	85	27,23	0,1529	220,13	75,74	24,26
126,24	100	27,24	0,1798	258,98	79,21	20,79

**Πίνακας 11.18:** Συγκεντρωτικά αποτελέσματα ισοζυγίων μάζας, πρώτη μεμβράνη, τροφοδοσία 500 L/min, βαθμίδα πίεσης 1 bar

Συν.Ροή κατακρατ. (L/min)	Ροή CO <sub>2</sub> κατακρατ. (L/min)	Ροή N <sub>2</sub> κατακρατ. (L/min)	CO <sub>2</sub> κατακρατ. v/v %	N <sub>2</sub> κατακρατ. v/v %	Ιδαν. Εκλεκτικότητα CO <sub>2</sub> /N <sub>2</sub> (-)
411,13	0	411,13	0	100	25,33
397,12	0	397,12	0	100	
387,77	0	387,77	0	100	
373,76	0	373,76	0	100	

Δεύτερη μεμβράνη, Βαθμίδα πίεσης μεμβράνης 1bar

**Πίνακας 11.19:** Συγκεντρωτικά αποτελέσματα ισοζυγίων μάζας, δεύτερη μεμβράνη, τροφοδοσία 500 L/min, βαθμίδα πίεσης 1 bar

xCO <sub>2</sub> Τροφοδοσία (-)	xN <sub>2</sub> Τροφοδοσία (-)	Συν.ροή τροφοδοσίας (L/min)	Ροή CO <sub>2</sub> τροφοδ. (L/min)	Ροή N <sub>2</sub> τροφοδ. (L/min)
0,68	0,32	88,87	60	28,87
0,73	0,27	102,88	75	27,88
0,76	0,24	112,23	85	27,23
0,79	0,21	126,24	100	26,24

**Πίνακας 11.20:** Συγκεντρωτικά αποτελέσματα ισοζυγίων μάζας, δεύτερη μεμβράνη, τροφοδοσία 500 L/min, βαθμίδα πίεσης 1 bar

Επιφάνεια μεμβράνης (m <sup>2</sup> )	Βαθμίδα πίεσης μεμβράνης Δρ (bar)	Μερική πίεση CO <sub>2</sub> Δρ (bar)	Μερική πίεση N <sub>2</sub> Δρ (bar)
10,31	1	0,68	0,32
10,31	1	0,73	0,27
10,31	1	0,76	0,24
10,31	1	0,79	0,21

**Πίνακας 11.21:** Συγκεντρωτικά αποτελέσματα ισοζυγίων μάζας, δεύτερη μεμβράνη, τροφοδοσία 500 L/min, βαθμίδα πίεσης 1 bar

Διαπέραση CO <sub>2</sub>					
GPU	(mol(STP))/(m <sup>2</sup> *s*Pa)	(L(STP)/ (m <sup>2</sup> *s*Pa)	(L(STP)/ (m <sup>2</sup> *min*bar)	Πυκν. Ροής CO <sub>2</sub> διήθημα (L/(m <sup>2</sup> *min))	Ροή CO <sub>2</sub> διήθημα (L/min)
152	5,089E-08	1,14E-06	6,84	5,04	51,99
152	5,089E-08	1,14E-06	6,84	5,44	56,14
152	5,089E-08	1,14E-06	6,84	5,68	58,32
152	5,089E-08	1,14E-06	6,84	5,92	60,99

**Πίνακας 11.22:** Συγκεντρωτικά αποτελέσματα ισοζυγίων μάζας, δεύτερη μεμβράνη, τροφοδοσία 500 L/min, βαθμίδα πίεσης 1 bar

Διαπέραση N <sub>2</sub>					
GPU	(mol(STP))/(m <sup>2</sup> *s*Pa)	(L(STP))/(m <sup>2</sup> *s*Pa)	(L(STP))/(m <sup>2</sup> *min*bar)	Πυκν. Ροής N <sub>2</sub> διήθημα (L/(m <sup>2</sup> *min))	Ροή N <sub>2</sub> διήθημα (L/min)
6	2,009E-09	4,50E-08	0,27	0,10	0,99
6	2,009E-09	4,50E-08	0,27	0,08	0,82
6	2,009E-09	4,50E-08	0,27	0,07	0,74
6	2,009E-09	4,50E-08	0,27	0,06	0,63

**Πίνακας 11.23:** Συγκεντρωτικά αποτελέσματα ισοζυγίων μάζας, δεύτερη μεμβράνη, τροφοδοσία 500 L/min, βαθμίδα πίεσης 1 bar

Συν.Ροή διηθήματος (L/min)	Ροή CO <sub>2</sub> διήθημα (L/min)	Ροή N <sub>2</sub> διήθημα (L/min)	Ροή CO <sub>2</sub> διήθημα (kg/min)	Ροή CO <sub>2</sub> διήθημα (kg/day)	CO <sub>2</sub> διηθήματος v/v %	N <sub>2</sub> διηθήματος v/v %
52,98	51,99	0,99	0,0935	134,64	98,14	1,86
56,96	56,14	0,82	0,1010	145,38	98,55	1,45
59,06	58,32	0,74	0,1049	151,04	98,75	1,25
61,63	61,00	0,63	0,1097	157,97	98,97	1,03

**Πίνακας 11.24:** Συγκεντρωτικά αποτελέσματα ισοζυγίων μάζας, δεύτερη μεμβράνη, τροφοδοσία 500 L/min, βαθμίδα πίεσης 1 bar

Συν.Ροή κατακρατ. (L/min)	Ροή CO <sub>2</sub> κατακρατ. (L/min)	Ροή N <sub>2</sub> κατακρατ. (L/min)	CO <sub>2</sub> κατακρατ. v/v %	N <sub>2</sub> κατακρατ. v/v %	Ιδαν. Εκλεκτικότητα CO <sub>2</sub> /N <sub>2</sub> (-)
35,89	8,01	27,88	22,32	77,68	25,33
45,93	18,86	27,06	41,08	58,92	
53,17	26,68	26,49	50,18	49,82	
64,61	39,00	25,61	60,36	39,64	

Πρώτη μεμβράνη, Τροφοδοσία 500 L/min, Βαθμίδα πίεσης μεμβράνης 1,5 bar

**Πίνακας 11.25:** Συγκεντρωτικά αποτελέσματα ισοζυγίων μάζας, πρώτη μεμβράνη, τροφοδοσία 500 L/min, βαθμίδα πίεσης 1,5 bar

xCO <sub>2</sub> Τροφοδοσία (-)	xN <sub>2</sub> Τροφοδοσία (-)	Συν.ροή τροφοδοσίας (L/min)	Ροή CO <sub>2</sub> τροφοδ. (L/min)	Ροή N <sub>2</sub> τροφοδ. (L/min)
0,12	0,88	500	60	440
0,15	0,85	500	75	425
0,17	0,83	500	85	415
0,2	0,80	500	100	400

**Πίνακας 11.26:** Συγκεντρωτικά αποτελέσματα ισοζυγίων μάζας, πρώτη μεμβράνη, τροφοδοσία 500 L/min, βαθμίδα πίεσης 1,5 bar

Επιφάνεια μεμβράνης (m <sup>2</sup> )	Βαθμίδα πίεσης μεμβράνης Δρ (bar)	Μερική πίεση CO <sub>2</sub> Δρ (bar)	Μερική πίεση N <sub>2</sub> Δρ (bar)
111,25	1,5	0,18	1,32
111,25	1,5	0,225	1,275
111,25	1,5	0,225	1,245
111,25	1,5	0,30	1,20

**Πίνακας 11.27:** Συγκεντρωτικά αποτελέσματα ισοζυγίων μάζας, πρώτη μεμβράνη, τροφοδοσία 500 L/min, βαθμίδα πίεσης 1,5 bar

Διαπέραση CO <sub>2</sub>					
GPU	(mol(STP))/(m <sup>2</sup> *s*Pa)	(L(STP)/ (m <sup>2</sup> *s*Pa)	(L(STP)/ (m <sup>2</sup> *min*bar)	Πυκν. Ροής CO <sub>2</sub> διήθημα (L/(m <sup>2</sup> *min))	Ροή CO <sub>2</sub> διήθημα (L/min)
152	5,089E-08	1,14E-06	6,84	1,344	149,59
152	5,089E-08	1,14E-06	6,84	1,681	186,99
152	5,089E-08	1,14E-06	6,84	1,905	211,92
152	5,089E-08	1,14E-06	6,84	2,241	249,32

**Πίνακας 11.28:** Συγκεντρωτικά αποτελέσματα ισοζυγίων μάζας, πρώτη μεμβράνη, τροφοδοσία 500 L/min, βαθμίδα πίεσης 1,5 bar

Διαπέραση N <sub>2</sub>					
GPU	(mol(STP))/(m <sup>2</sup> *s*Pa)	(L(STP))/(m <sup>2</sup> *s*Pa)	(L(STP))/(m <sup>2</sup> *min*bar)	Πυκν. Ροής N <sub>2</sub> διήθημα (L/(m <sup>2</sup> *min))	Ροή N <sub>2</sub> διήθημα (L/min)
6	2,009E-09	4,50E-08	0,27	0,389	43,3
6	2,009E-09	4,50E-08	0,27	0,376	41,83
6	2,009E-09	4,50E-08	0,27	0,367	40,84
6	2,009E-09	4,50E-08	0,27	0,354	39,37

**Πίνακας 11.29:** Συγκεντρωτικά αποτελέσματα ισοζυγίων μάζας, πρώτη μεμβράνη, τροφοδοσία 500 L/min, βαθμίδα πίεσης 1,5 bar

Συν.Ροή διηθήματος (L/min)	Ροή CO <sub>2</sub> διήθημα (L/min)	Ροή N <sub>2</sub> διήθημα (L/min)	Ροή CO <sub>2</sub> διήθημα (kg/min)	Ροή CO <sub>2</sub> διήθημα (kg/day)	CO <sub>2</sub> διηθήματος v/v %	N <sub>2</sub> διηθήματος v/v %
103,3	60	43,3	0,1079	155,39	58,08	41,92
116,83	75	41,83	0,1349	194,23	64,2	35,8
125,84	85	40,84	0,1529	220,13	67,54	32,46
139,37	100	39,37	0,1798	258,98	71,75	28,25

**Πίνακας 11.30:** Συγκεντρωτικά αποτελέσματα ισοζυγίων μάζας, πρώτη μεμβράνη, τροφοδοσία 500 L/min, βαθμίδα πίεσης 1,5 bar

Συν.Ροή κατακρατ. (L/min)	Ροή CO <sub>2</sub> κατακρατ. (L/min)	Ροή N <sub>2</sub> κατακρατ. (L/min)	CO <sub>2</sub> κατακρατ. v/v %	N <sub>2</sub> κατακρατ. v/v %	Ιδαν. Εκλεκτικότητα CO <sub>2</sub> /N <sub>2</sub> (-)
396,70	0,00	396,70	0,00	100,00	25,33
383,17	0,00	383,17	0,00	100,00	
374,16	0,00	374,16	0,00	100,00	
360,63	0,00	360,63	0,00	100,00	

Δεύτερη μεμβράνη, Βαθμίδα πίεσης μεμβράνης 1,5 bar

**Πίνακας 11.31:** Συγκεντρωτικά αποτελέσματα ισοζυγίων μάζας, δεύτερη μεμβράνη, τροφοδοσία 500 L/min, βαθμίδα πίεσης 1,5 bar

xCO <sub>2</sub> Τροφοδοσία (-)	xN <sub>2</sub> Τροφοδοσία (-)	Συν.ροή τροφοδοσίας (L/min)	Ροή CO <sub>2</sub> τροφοδ. (L/min)	Ροή N <sub>2</sub> τροφοδ. (L/min)
0,58	0,42	103,3	60	43,3
0,64	0,36	116,83	75	41,83
0,68	0,32	125,84	85	40,84
0,72	0,28	139,37	100	39,37

**Πίνακας 11.32:** Συγκεντρωτικά αποτελέσματα ισοζυγίων μάζας, δεύτερη μεμβράνη, τροφοδοσία 500 L/min, βαθμίδα πίεσης 1,5 bar

Επιφάνεια μεμβράνης (m <sup>2</sup> )	Βαθμίδα πίεσης μεμβράνης Δp (bar)	Μερική πίεση CO <sub>2</sub> Δp (bar)	Μερική πίεση N <sub>2</sub> Δp (bar)
10,31	1,5	0,87	0,63
10,31	1,5	0,96	0,54
10,31	1,5	1,01	0,49
10,31	1,5	1,08	0,42

**Πίνακας 11.33:** Συγκεντρωτικά αποτελέσματα ισοζυγίων μάζας, δεύτερη μεμβράνη, τροφοδοσία 500 L/min, βαθμίδα πίεσης 1,5 bar

Διαπέραση CO <sub>2</sub>					
GPU	(mol(STP))/(m <sup>2</sup> *s*Pa)	(L(STP)/ (m <sup>2</sup> *s*Pa)	(L(STP)/ (m <sup>2</sup> *min*bar)	Πυκν. Ροής CO <sub>2</sub> διήθημα (L/(m <sup>2</sup> *min))	Ροή CO <sub>2</sub> διήθημα (L/min)
152	5,089E-08	1,14E-06	6,84	6,51	67,09
152	5,089E-08	1,14E-06	6,84	7,19	74,15
152	5,089E-08	1,14E-06	6,84	7,57	78,02
152	5,089E-08	1,14E-06	6,84	8,04	82,88

**Πίνακας 11.34:** Συγκεντρωτικά αποτελέσματα ισοζυγίων μάζας, δεύτερη μεμβράνη, τροφοδοσία 500 L/min, βαθμίδα πίεσης 1,5 bar

Διαπέραση N <sub>2</sub>					
GPU	(mol(STP))/(m <sup>2</sup> *s*Pa)	(L(STP))/(m <sup>2</sup> *s*Pa)	(L(STP))/(m <sup>2</sup> *min*bar)	Πυκν. Ροής N <sub>2</sub> διήθημα (L/(m <sup>2</sup> *min))	Ροή N <sub>2</sub> διήθημα (L/min)
6	2,009E-09	4,50E-08	0,27	0,185	1,911
6	2,009E-09	4,50E-08	0,27	0,158	1,632
6	2,009E-09	4,50E-08	0,27	0,144	1,480
6	2,009E-09	4,50E-08	0,27	0,125	1,288

**Πίνακας 11.35:** Συγκεντρωτικά αποτελέσματα ισοζυγίων μάζας, δεύτερη μεμβράνη, τροφοδοσία 500 L/min, βαθμίδα πίεσης 1,5 bar

Συν.Ροή διηθήματος (L/min)	Ροή CO <sub>2</sub> διήθημα (L/min)	Ροή N <sub>2</sub> διήθημα (L/min)	Ροή CO <sub>2</sub> διήθημα (kg/min)	Ροή CO <sub>2</sub> διήθημα (kg/day)	CO <sub>2</sub> διηθήματος v/v %	N <sub>2</sub> διηθήματος v/v %
61,91	60	1,91	0,1079	155,39	96,91	3,09
75,79	74,15	1,63	0,1334	192,04	97,85	2,15
79,5	78,02	1,48	0,1403	202,05	98,14	1,86
84,17	82,88	1,29	0,1491	214,64	98,47	1,53

**Πίνακας 11.36:** Συγκεντρωτικά αποτελέσματα ισοζυγίων μάζας, δεύτερη μεμβράνη, τροφοδοσία 500 L/min, βαθμίδα πίεσης 1,5 bar

Συν.Ροή κατακρατ. (L/min)	Ροή CO <sub>2</sub> κατακρατ. (L/min)	Ροή N <sub>2</sub> κατακρατ. (L/min)	CO <sub>2</sub> κατακρατ. v/v %	N <sub>2</sub> κατακρατ. v/v %	Ιδαν. Εκλεκτικότητα CO <sub>2</sub> /N <sub>2</sub> (-)
41,39	0,00	41,39	0,00	100,00	25,33
41,04	0,85	40,19	2,06	97,94	
46,34	6,98	39,36	15,06	84,94	
55,2	17,12	38,08	31,01	68,99	

Πρώτη μεμβράνη, Τροφοδοσία 500 L/min, Βαθμίδα πίεσης μεμβράνης 2 bar

**Πίνακας 11.37:** Συγκεντρωτικά αποτελέσματα ισοζυγίων μάζας, πρώτη μεμβράνη, τροφοδοσία 500 L/min, βαθμίδα πίεσης 2 bar

xCO <sub>2</sub> Τροφοδοσία (-)	xN <sub>2</sub> Τροφοδοσία (-)	Συν.ροή τροφοδοσίας (L/min)	Ροή CO <sub>2</sub> τροφοδ. (L/min)	Ροή N <sub>2</sub> τροφοδ. (L/min)
0,12	0,88	500	60	440
0,15	0,85	500	75	425
0,17	0,83	500	85	415
0,2	0,80	500	100	400

**Πίνακας 11.38:** Συγκεντρωτικά αποτελέσματα ισοζυγίων μάζας, πρώτη μεμβράνη, τροφοδοσία 500 L/min, βαθμίδα πίεσης 2 bar

Επιφάνεια μεμβράνης (m <sup>2</sup> )	Βαθμίδα πίεσης μεμβράνης Δp (bar)	Μερική πίεση CO <sub>2</sub> Δp (bar)	Μερική πίεση N <sub>2</sub> Δp (bar)
111,25	2	0,24	1,76
111,25	2	0,3	1,7
111,25	2	0,34	1,66
111,25	2	0,40	1,60

**Πίνακας 11.39:** Συγκεντρωτικά αποτελέσματα ισοζυγίων μάζας, πρώτη μεμβράνη, τροφοδοσία 500 L/min, βαθμίδα πίεσης 2 bar

Διαπέραση CO <sub>2</sub>					
GPU	(mol(STP))/(m <sup>2</sup> *s*Pa)	(L(STP)/ (m <sup>2</sup> *s*Pa)	(L(STP)/ (m <sup>2</sup> *min*bar)	Πυκν. ΡοήςCO <sub>2</sub> διήθημα (L/(m <sup>2</sup> *min))	Ροή CO <sub>2</sub> διήθημα (L/min)
152	5,089E-08	1,14E-06	6,84	1,793	199,45
152	5,089E-08	1,14E-06	6,84	2,241	249,32
152	5,089E-08	1,14E-06	6,84	2,540	282,56
152	5,089E-08	1,14E-06	6,84	2,988	332,42



**Πίνακας 11.40:** Συγκεντρωτικά αποτελέσματα ισοζυγίων μάζας, πρώτη μεμβράνη, τροφοδοσία 500 L/min, βαθμίδα πίεσης 2 bar

Διαπέραση N <sub>2</sub>					
GPU	(mol(STP))/(m <sup>2</sup> *s*Pa)	(L(STP))/(m <sup>2</sup> *s*Pa)	(L(STP))/(m <sup>2</sup> *min*bar)	Πυκν. Ροής N <sub>2</sub> διήθημα (L/(m <sup>2</sup> *min))	Ροή N <sub>2</sub> διήθημα (L/min)
6	2,009E-09	4,50E-08	0,27	0,519	57,737
6	2,009E-09	4,50E-08	0,27	0,501	55,769
6	2,009E-09	4,50E-08	0,27	0,489	54,456
6	2,009E-09	4,50E-08	0,27	0,472	52,488

**Πίνακας 11.41:** Συγκεντρωτικά αποτελέσματα ισοζυγίων μάζας, πρώτη μεμβράνη, τροφοδοσία 500 L/min, βαθμίδα πίεσης 2 bar

Συν.Ροή διηθήματος (L/min)	Ροή CO <sub>2</sub> διήθημα (L/min)	Ροή N <sub>2</sub> διήθημα (L/min)	Ροή CO <sub>2</sub> διήθημα (kg/min)	Ροή CO <sub>2</sub> διήθημα (kg/day)	CO <sub>2</sub> διηθήματος v/v %	N <sub>2</sub> διηθήματος v/v %
117,74	60	57,74	0,1079	155,39	50,96	49,04
130,77	75	55,77	0,1349	194,23	57,35	42,65
139,46	85	54,46	0,1529	220,13	60,95	39,05
152,49	100	52,49	0,1798	258,98	65,58	34,42

**Πίνακας 11.42:** Συγκεντρωτικά αποτελέσματα ισοζυγίων μάζας, πρώτη μεμβράνη, τροφοδοσία 500 L/min, βαθμίδα πίεσης 2 bar

Συν.Ροή κατακρατ. (L/min)	Ροή CO <sub>2</sub> κατακρατ. (L/min)	Ροή N <sub>2</sub> κατακρατ. (L/min)	CO <sub>2</sub> κατακρατ. v/v %	N <sub>2</sub> κατακρατ. v/v %	Ιδαν. Εκλεκτικότητα CO <sub>2</sub> /N <sub>2</sub> (-)
382,26	0,00	382,26	0,00	100,00	25,33
369,23	0,00	369,23	0,00	100,00	
360,54	0,00	360,54	0,00	100,00	
347,51	0,00	347,51	0,00	100,00	

Δεύτερη μεμβράνη, Βαθμίδα πίεσης μεμβράνης 2 bar

**Πίνακας 11.43:** Συγκεντρωτικά αποτελέσματα ισοζυγίων μάζας, δεύτερη μεμβράνη, τροφοδοσία 500 L/min, βαθμίδα πίεσης 2 bar

$x_{CO_2}$ Τροφοδοσία (-)	$x_{N_2}$ Τροφοδοσία (-)	Συν.ροή τροφοδοσίας (L/min)	Ροή CO <sub>2</sub> τροφοδ. (L/min)	Ροή N <sub>2</sub> τροφοδ. (L/min)
0,51	0,49	117,74	60	57,74
0,57	0,43	130,77	75	55,77
0,61	0,39	139,46	85	54,46
0,66	0,34	152,49	100	52,49

**Πίνακας 11.44:** Συγκεντρωτικά αποτελέσματα ισοζυγίων μάζας, δεύτερη μεμβράνη, τροφοδοσία 500 L/min, βαθμίδα πίεσης 2 bar

Επιφάνεια μεμβράνης (m <sup>2</sup> )	Βαθμίδα πίεσης μεμβράνης Δp (bar)	Μερική πίεση CO <sub>2</sub> Δp (bar)	Μερική πίεση N <sub>2</sub> Δp (bar)
10,31	2	1,02	0,98
10,31	2	1,15	0,85
10,31	2	1,22	0,78
10,31	2	1,31	0,69

**Πίνακας 11.45:** Συγκεντρωτικά αποτελέσματα ισοζυγίων μάζας, δεύτερη μεμβράνη, τροφοδοσία 500 L/min, βαθμίδα πίεσης 2 bar

Διαπέραση CO <sub>2</sub>					
GPU	(mol(STP))/(m <sup>2</sup> *s*Pa)	(L(STP)/ (m <sup>2</sup> *s*Pa)	(L(STP)/ (m <sup>2</sup> *min*bar)	Πυκν. Ροής CO <sub>2</sub> διήθημα (L/(m <sup>2</sup> *min))	Ροή CO <sub>2</sub> διήθημα (L/min)
152	5,089E-08	1,14E-06	6,84	7,614	78,49
152	5,089E-08	1,14E-06	6,84	8,569	88,33
152	5,089E-08	1,14E-06	6,84	9,106	93,87
152	5,089E-08	1,14E-06	6,84	9,798	101,00

**Πίνακας 11.46:** Συγκεντρωτικά αποτελέσματα ισοζυγίων μάζας, δεύτερη μεμβράνη, τροφοδοσία 500 L/min, βαθμίδα πίεσης 2 bar

Διαπέραση N <sub>2</sub>					
GPU	(mol(STP))/(m <sup>2</sup> *s*Pa)	(L(STP))/(m <sup>2</sup> *s*Pa)	(L(STP))/(m <sup>2</sup> *min*bar)	Πυκν. Ροής N <sub>2</sub> διήθημα (L/(m <sup>2</sup> *min))	Ροή N <sub>2</sub> διήθημα (L/min)
6	2,009E-09	4,50E-08	0,27	0,289	2,98
6	2,009E-09	4,50E-08	0,27	0,252	2,59
6	2,009E-09	4,50E-08	0,27	0,23	2,37
6	2,009E-09	4,50E-08	0,27	0,203	2,09

**Πίνακας 11.47:** Συγκεντρωτικά αποτελέσματα ισοζυγίων μάζας, δεύτερη μεμβράνη, τροφοδοσία 500 L/min, βαθμίδα πίεσης 2 bar

Συν.Ροή διηθήματος (L/min)	Ροή CO <sub>2</sub> διήθημα (L/min)	Ροή N <sub>2</sub> διήθημα (L/min)	Ροή CO <sub>2</sub> διήθημα (kg/min)	Ροή CO <sub>2</sub> διήθημα (kg/day)	CO <sub>2</sub> διηθήματος v/v %	N <sub>2</sub> διηθήματος v/v %
62,98	60	2,98	0,1079	155,39	95,27	4,73
77,59	75	2,59	0,1349	194,23	96,66	3,34
87,37	85	2,37	0,1529	220,13	97,28	2,72
102,09	100	2,09	0,1798	258,98	97,95	2,05

**Πίνακας 11.48:** Συγκεντρωτικά αποτελέσματα ισοζυγίων μάζας, δεύτερη μεμβράνη, τροφοδοσία 500 L/min, βαθμίδα πίεσης 2 bar

Συν.Ροή κατακρατ. (L/min)	Ροή CO <sub>2</sub> κατακρατ. (L/min)	Ροή N <sub>2</sub> κατακρατ. (L/min)	CO <sub>2</sub> κατακρατ. v/v %	N <sub>2</sub> κατακρατ. v/v %	Ιδαν. Εκλεκτικότητα CO <sub>2</sub> /N <sub>2</sub> (-)
54,76	0,00	54,76	0,00	100,00	25,33
53,18	0,00	53,18	0,00	100,00	
52,08	0,00	52,08	0,00	100,00	
50,4	0,00	50,40	0,00	100,00	

Πρώτη μεμβράνη, Τροφοδοσία 500 L/min, Βαθμίδα πίεσης μεμβράνης 2,5 bar

**Πίνακας 11.49:** Συγκεντρωτικά αποτελέσματα ισοζυγίων μάζας, πρώτη μεμβράνη, τροφοδοσία 500 L/min, βαθμίδα πίεσης 2,5 bar

$x_{CO_2}$ Τροφοδοσία (-)	$x_{N_2}$ Τροφοδοσία (-)	Συν.ροή τροφοδοσίας (L/min)	Ροή CO <sub>2</sub> τροφοδ. (L/min)	Ροή N <sub>2</sub> τροφοδ. (L/min)
0,12	0,88	500	60	440
0,15	0,85	500	75	425
0,17	0,83	500	85	415
0,2	0,80	500	100	400

**Πίνακας 11.50:** Συγκεντρωτικά αποτελέσματα ισοζυγίων μάζας, πρώτη μεμβράνη, τροφοδοσία 500 L/min, βαθμίδα πίεσης 2,5 bar

Επιφάνεια μεμβράνης (m <sup>2</sup> )	Βαθμίδα πίεσης μεμβράνης Δp (bar)	Μερική πίεση CO <sub>2</sub> Δp (bar)	Μερική πίεση N <sub>2</sub> Δp (bar)
111,25	2,5	0,3	2,2
111,25	2,5	0,375	2,125
111,25	2,5	0,425	2,075
111,25	2,5	0,50	2,00

**Πίνακας 11.51:** Συγκεντρωτικά αποτελέσματα ισοζυγίων μάζας, πρώτη μεμβράνη, τροφοδοσία 500 L/min, βαθμίδα πίεσης 2,5 bar

Διαπέραση CO <sub>2</sub>					
GPU	(mol(STP))/(m <sup>2</sup> *s*Pa)	(L(STP)/ (m <sup>2</sup> *s*Pa)	(L(STP)/ (m <sup>2</sup> *min*bar)	Πυκν. Ροής CO <sub>2</sub> διήθημα (L/(m <sup>2</sup> *min))	Ροή CO <sub>2</sub> διήθημα (L/min)
152	5,089E-08	1,14E-06	6,84	2,241	249,32
152	5,089E-08	1,14E-06	6,84	2,801	311,65
152	5,089E-08	1,14E-06	6,84	3,175	353,20
152	5,089E-08	1,14E-06	6,84	3,735	415,53

**Πίνακας 11.52:** Συγκεντρωτικά αποτελέσματα ισοζυγίων μάζας, πρώτη μεμβράνη, τροφοδοσία 500 L/min, βαθμίδα πίεσης 2,5 bar

Διαπέραση N <sub>2</sub>					
GPU	(mol(STP))/(m <sup>2</sup> *s*Pa)	(L(STP))/(m <sup>2</sup> *s*Pa)	(L(STP))/(m <sup>2</sup> *min*bar)	Πυκν. Ροής N <sub>2</sub> διήθημα (L/(m <sup>2</sup> *min))	Ροή N <sub>2</sub> διήθημα (L/min)
6	2,009E-09	4,50E-08	0,27	0,649	72,17
6	2,009E-09	4,50E-08	0,27	0,627	69,71
6	2,009E-09	4,50E-08	0,27	0,612	68,07
6	2,009E-09	4,50E-08	0,27	0,59	65,61

**Πίνακας 11.53:** Συγκεντρωτικά αποτελέσματα ισοζυγίων μάζας, πρώτη μεμβράνη, τροφοδοσία 500 L/min, βαθμίδα πίεσης 2,5 bar

Συν.Ροή διηθήματος (L/min)	Ροή CO <sub>2</sub> διήθημα (L/min)	Ροή N <sub>2</sub> διήθημα (L/min)	Ροή CO <sub>2</sub> διήθημα (kg/min)	Ροή CO <sub>2</sub> διήθημα (kg/day)	CO <sub>2</sub> διηθήματος v/v %	N <sub>2</sub> διηθήματος v/v %
132,17	60	72,17	0,1079	155,39	45,4	54,6
144,71	75	69,71	0,1349	194,23	51,83	48,17
153,07	85	68,07	0,1529	220,13	55,53	44,47
165,61	100	65,61	0,1798	258,98	60,38	39,62

**Πίνακας 11.54:** Συγκεντρωτικά αποτελέσματα ισοζυγίων μάζας, πρώτη μεμβράνη, τροφοδοσία 500 L/min, βαθμίδα πίεσης 2,5 bar

Συν.Ροή κατακρατ. (L/min)	Ροή CO <sub>2</sub> κατακρατ. (L/min)	Ροή N <sub>2</sub> κατακρατ. (L/min)	CO <sub>2</sub> κατακρατ. v/v %	N <sub>2</sub> κατακρατ. v/v %	Ιδαν. Εκλεκτικότητα CO <sub>2</sub> /N <sub>2</sub> (-)
367,83	0,00	367,83	0,00	100,00	25,33
355,29	0,00	355,29	0,00	100,00	
346,93	0,00	346,93	0,00	100,00	
334,39	0,00	334,39	0,00	100,00	

Δεύτερη μεμβράνη, Βαθμίδα πίεσης μεμβράνης 2,5 bar

**Πίνακας 11.55:** Συγκεντρωτικά αποτελέσματα ισοζυγίων μάζας, δεύτερη μεμβράνη, τροφοδοσία 500 L/min, βαθμίδα πίεσης 2,5 bar

$x_{CO_2}$ Τροφοδοσία (-)	$x_{N_2}$ Τροφοδοσία (-)	Συν.ροή τροφοδοσίας (L/min)	Ροή CO <sub>2</sub> τροφοδ. (L/min)	Ροή N <sub>2</sub> τροφοδ. (L/min)
0,45	0,55	132,17	60	72,17
0,52	0,48	144,71	75	69,71
0,56	0,44	153,07	85	68,07
0,60	0,40	165,61	100	65,61

**Πίνακας 11.56:** Συγκεντρωτικά αποτελέσματα ισοζυγίων μάζας, δεύτερη μεμβράνη, τροφοδοσία 500 L/min, βαθμίδα πίεσης 2,5 bar

Επιφάνεια μεμβράνης (m <sup>2</sup> )	Βαθμίδα πίεσης μεμβράνης Δp (bar)	Μερική πίεση CO <sub>2</sub> Δp (bar)	Μερική πίεση N <sub>2</sub> Δp (bar)
10,31	2,5	1,13	1,37
10,31	2,5	1,3	1,2
10,31	2,5	1,39	1,11
10,31	2,5	1,51	0,99

**Πίνακας 11.57:** Συγκεντρωτικά αποτελέσματα ισοζυγίων μάζας, δεύτερη μεμβράνη, τροφοδοσία 500 L/min, βαθμίδα πίεσης 2,5 bar

Διαπέραση CO <sub>2</sub>					
GPU	(mol(STP))/(m <sup>2</sup> *s*Pa)	(L(STP)/ (m <sup>2</sup> *s*Pa)	(L(STP)/ (m <sup>2</sup> *min*bar)	Πυκν. Ροής CO <sub>2</sub> διήθημα (L/(m <sup>2</sup> *min))	Ροή CO <sub>2</sub> διήθημα (L/min)
152	5,089E-08	1,14E-06	6,84	8,478	87,39
152	5,089E-08	1,14E-06	6,84	9,679	99,78
152	5,089E-08	1,14E-06	6,84	10,371	106,90
152	5,089E-08	1,14E-06	6,84	11,277	116,25

**Πίνακας 11.58:** Συγκεντρωτικά αποτελέσματα ισοζυγίων μάζας, δεύτερη μεμβράνη, τροφοδοσία 500 L/min, βαθμίδα πίεσης 2,5 bar

Διαπέραση N <sub>2</sub>					
GPU	(mol(STP))/(m <sup>2</sup> *s*Pa)	(L(STP))/(m <sup>2</sup> *s*Pa)	(L(STP))/(m <sup>2</sup> *min*bar)	Πυκν. Ροής N <sub>2</sub> διήθημα (L/(m <sup>2</sup> *min))	Ροή N <sub>2</sub> διήθημα (L/min)
6	2,009E-09	4,50E-08	0,27	0,403	4,15
6	2,009E-09	4,50E-08	0,27	0,355	3,66
6	2,009E-09	4,50E-08	0,27	0,328	3,38
6	2,009E-09	4,50E-08	0,27	0,292	3,01

**Πίνακας 11.59:** Συγκεντρωτικά αποτελέσματα ισοζυγίων μάζας, δεύτερη μεμβράνη, τροφοδοσία 500 L/min, βαθμίδα πίεσης 2,5 bar

Συν.Ροή διηθήματος (L/min)	Ροή CO <sub>2</sub> διήθημα (L/min)	Ροή N <sub>2</sub> διήθημα (L/min)	Ροή CO <sub>2</sub> διήθημα (kg/min)	Ροή CO <sub>2</sub> διήθημα (kg/day)	CO <sub>2</sub> διηθήματος v/v %	N <sub>2</sub> διηθήματος v/v %
64,15	60	4,15	0,1079	155,39	93,53	6,47
78,66	75	3,66	0,1349	194,23	95,35	4,65
88,38	85	3,38	0,1529	220,13	96,18	3,82
103,01	100	3,01	0,1798	258,98	97,08	2,92

**Πίνακας 11.60:** Συγκεντρωτικά αποτελέσματα ισοζυγίων μάζας, δεύτερη μεμβράνη, τροφοδοσία 500 L/min, βαθμίδα πίεσης 2,5 bar

Συν.Ροή κατακρατ. (L/min)	Ροή CO <sub>2</sub> κατακρατ. (L/min)	Ροή N <sub>2</sub> κατακρατ. (L/min)	CO <sub>2</sub> κατακρατ. v/v %	N <sub>2</sub> κατακρατ. v/v %	Ιδαν. Εκλεκτικότητα CO <sub>2</sub> /N <sub>2</sub> (-)
68,02	0,00	68,02	0,00	100,00	25,33
66,05	0,00	66,05	0,00	100,00	
64,69	0,00	64,69	0,00	100,00	
62,6	0,00	62,60	0,00	100,00	

Πρώτη μεμβράνη, Τροφοδοσία 1000 L/min, Βαθμίδα πίεσης μεμβράνης 1 bar

**Πίνακας 11.61:** Συγκεντρωτικά αποτελέσματα ισοζυγίων μάζας, πρώτη μεμβράνη, τροφοδοσία 1000 L/min, βαθμίδα πίεσης 1 bar

$x_{CO_2}$ Τροφοδοσία (-)	$x_{N_2}$ Τροφοδοσία (-)	Συν.ροή τροφοδοσίας (L/min)	Ροή CO <sub>2</sub> τροφοδ. (L/min)	Ροή N <sub>2</sub> τροφοδ. (L/min)
0,12	0,88	1000	120	880
0,15	0,85	1000	150	850
0,17	0,83	1000	170	830
0,20	0,80	1000	200	800

**Πίνακας 11.62:** Συγκεντρωτικά αποτελέσματα ισοζυγίων μάζας, πρώτη μεμβράνη, τροφοδοσία 1000 L/min, βαθμίδα πίεσης 1 bar

Επιφάνεια μεμβράνης (m <sup>2</sup> )	Βαθμίδα πίεσης μεμβράνης Δp (bar)	Μερική πίεση CO <sub>2</sub> Δp (bar)	Μερική πίεση N <sub>2</sub> Δp (bar)
111,25	1	0,12	0,88
111,25	1	0,15	0,85
111,25	1	0,17	0,83
111,25	1	0,20	0,80

**Πίνακας 11.63:** Συγκεντρωτικά αποτελέσματα ισοζυγίων μάζας, πρώτη μεμβράνη, τροφοδοσία 1000 L/min, βαθμίδα πίεσης 1 bar

Διαπέραση CO <sub>2</sub>					
GPU	(mol(STP))/(m <sup>2</sup> *s*Pa)	(L(STP)/ (m <sup>2</sup> *s*Pa)	(L(STP)/ (m <sup>2</sup> *min*bar)	Πυκν. Ροής CO <sub>2</sub> διήθημα (L/(m <sup>2</sup> *min))	Ροή CO <sub>2</sub> διήθημα (L/min)
152	5,089E-08	1,14E-06	6,84	0,896	99,73
152	5,089E-08	1,14E-06	6,84	1,120	124,66
152	5,089E-08	1,14E-06	6,84	1,270	141,28
152	5,089E-08	1,14E-06	6,84	1,490	166,21



**Πίνακας 11.64:** Συγκεντρωτικά αποτελέσματα ισοζυγίων μάζας, πρώτη μεμβράνη, τροφοδοσία 1000 L/min, βαθμίδα πίεσης 1 bar

Διαπέραση N <sub>2</sub>					
GPU	(mol(STP))/(m <sup>2</sup> *s*Pa)	(L(STP)/ (m <sup>2</sup> *s*Pa)	(L(STP)/ (m <sup>2</sup> *min*bar)	Πυκν. Ροής N <sub>2</sub> διήθημα (L/(m <sup>2</sup> *min))	Ροή N <sub>2</sub> διήθημα (L/min)
6	2,009E-09	4,50E-08	0,27	0,259	28,87
6	2,009E-09	4,50E-08	0,27	0,251	27,88
6	2,009E-09	4,50E-08	0,27	0,245	27,23
6	2,009E-09	4,50E-08	0,27	0,236	26,24

**Πίνακας 11.65:** Συγκεντρωτικά αποτελέσματα ισοζυγίων μάζας, πρώτη μεμβράνη, τροφοδοσία 1000 L/min, βαθμίδα πίεσης 1 bar

Συν.Ροή διηθήματος (L/min)	Ροή CO <sub>2</sub> διήθημα (L/min)	Ροή N <sub>2</sub> διήθημα (L/min)	Ροή CO <sub>2</sub> διήθημα (kg/min)	Ροή CO <sub>2</sub> διήθημα (kg/day)	CO <sub>2</sub> διηθήματος v/v %	N <sub>2</sub> διηθήματος v/v %
128,6	99,73	28,87	0,1079	258,27	77,55	22,45
152,54	124,66	27,88	0,2242	322,84	81,72	18,28
168,51	141,28	27,23	0,2541	365,88	83,84	16,16
192,46	166,21	26,24	0,2989	430,45	86,36	13,64

**Πίνακας 11.66:** Συγκεντρωτικά αποτελέσματα ισοζυγίων μάζας, πρώτη μεμβράνη, τροφοδοσία 1000 L/min, βαθμίδα πίεσης 1 bar

Συν.Ροή κατακρατ. (L/min)	Ροή CO <sub>2</sub> κατακρατ. (L/min)	Ροή N <sub>2</sub> κατακρατ. (L/min)	CO <sub>2</sub> κατακρατ. v/v %	N <sub>2</sub> κατακρατ. v/v %	Ιδαν. Εκλεκτικότητα CO <sub>2</sub> /N <sub>2</sub> (-)
871,40	20,27	851,13	2,33	97,67	25,33
847,46	25,34	822,12	2,99	97,01	
831,49	28,72	802,77	3,45	96,55	
807,54	33,79	773,76	4,18	95,82	

Δεύτερη μεμβράνη, Βαθμίδα πίεσης μεμβράνης 1 bar

**Πίνακας 11.67:** Συγκεντρωτικά αποτελέσματα ισοζυγίων μάζας, δεύτερη μεμβράνη, τροφοδοσία 1000 L/min, βαθμίδα πίεσης 1 bar

xCO <sub>2</sub> Τροφοδοσία (-)	xN <sub>2</sub> Τροφοδοσία (-)	Συν.ροή τροφοδοσίας (L/min)	Ροή CO <sub>2</sub> τροφοδ. (L/min)	Ροή N <sub>2</sub> τροφοδ. (L/min)
0,78	0,22	128,60	99,73	28,87
0,82	0,18	152,54	124,66	27,88
0,84	0,16	168,51	141,28	27,23
0,86	0,14	192,46	166,21	26,24

**Πίνακας 11.68:** Συγκεντρωτικά αποτελέσματα ισοζυγίων μάζας, δεύτερη μεμβράνη, τροφοδοσία 1000 L/min, βαθμίδα πίεσης 1 bar

Επιφάνεια μεμβράνης (m <sup>2</sup> )	Βαθμίδα πίεσης μεμβράνης Δp (bar)	Μερική πίεση CO <sub>2</sub> Δp (bar)	Μερική πίεση N <sub>2</sub> Δp (bar)
10,31	1	0,78	0,22
10,31	1	0,82	0,18
10,31	1	0,84	0,16
10,31	1	0,86	0,14

**Πίνακας 11.69:** Συγκεντρωτικά αποτελέσματα ισοζυγίων μάζας, δεύτερη μεμβράνη, τροφοδοσία 1000 L/min, βαθμίδα πίεσης 1 bar

Διαπέραση CO <sub>2</sub>					
GPU	(mol(STP))/(m <sup>2</sup> *s*Pa)	(L(STP)/ (m <sup>2</sup> *s*Pa)	(L(STP)/ (m <sup>2</sup> *min*bar)	Πυκν. Ροής CO <sub>2</sub> διήθημα (L/(m <sup>2</sup> *min))	Ροή CO <sub>2</sub> διήθημα (L/min)
152	5,089E-08	1,14E-06	6,84	5,793	59,72
152	5,089E-08	1,14E-06	6,84	6,105	62,93
152	5,089E-08	1,14E-06	6,84	6,263	64,56
152	5,089E-08	1,14E-06	6,84	6,452	66,50

**Πίνακας 11.70:** Συγκεντρωτικά αποτελέσματα ισοζυγίων μάζας, δεύτερη μεμβράνη, τροφοδοσία 1000 L/min, βαθμίδα πίεσης 1 bar

Διαπέραση N <sub>2</sub>					
GPU	(mol(STP))/(m <sup>2</sup> *s*Pa)	(L(STP))/(m <sup>2</sup> *s*Pa)	(L(STP))/(m <sup>2</sup> *min*bar)	Πυκν. Ροής N <sub>2</sub> διήθημα (L/(m <sup>2</sup> *min))	Ροή N <sub>2</sub> διήθημα (L/min)
6	2,009E-09	4,50E-08	0,27	0,066	0,68
6	2,009E-09	4,50E-08	0,27	0,054	0,56
6	2,009E-09	4,50E-08	0,27	0,048	0,49
6	2,009E-09	4,50E-08	0,27	0,04	0,41

**Πίνακας 11.71:** Συγκεντρωτικά αποτελέσματα ισοζυγίων μάζας, δεύτερη μεμβράνη, τροφοδοσία 1000 L/min, βαθμίδα πίεσης 1 bar

Συν.Ροή διηθήματος (L/min)	Ροή CO <sub>2</sub> διήθημα (L/min)	Ροή N <sub>2</sub> διήθημα (L/min)	Ροή CO <sub>2</sub> διήθημα (kg/min)	Ροή CO <sub>2</sub> διήθημα (kg/day)	CO <sub>2</sub> διηθήματος v/v %	N <sub>2</sub> διηθήματος v/v %
64,15	60	4,15	0,1079	155,39	93,53	6,47
78,66	75	3,66	0,1349	194,23	95,35	4,65
88,38	85	3,38	0,1529	220,13	96,18	3,82
103,01	100	3,01	0,1798	258,98	97,08	2,92

**Πίνακας 11.72:** Συγκεντρωτικά αποτελέσματα ισοζυγίων μάζας, δεύτερη μεμβράνη, τροφοδοσία 1000 L/min, βαθμίδα πίεσης 1 bar

Συν.Ροή κατακρατ. (L/min)	Ροή CO <sub>2</sub> κατακρατ. (L/min)	Ροή N <sub>2</sub> κατακρατ. (L/min)	CO <sub>2</sub> κατακρατ. v/v %	N <sub>2</sub> κατακρατ. v/v %	Ιδαν. Εκλεκτικότητα CO <sub>2</sub> /N <sub>2</sub> (-)
68,19	40,01	28,19	58,67	41,33	25,33
89,06	61,73	27,33	69,31	30,69	
103,45	76,72	26,74	74,13	25,84	
125,54	99,71	25,83	79,42	20,58	

Παρατηρούμε λοιπόν ότι όσο αυξάνεται η βαθμίδα πίεσης αυξάνεται και η ροή των δύο αερίων ανά μονάδα επιφάνειας των μεμβρανών. Για παράδειγμα για βαθμίδα πίεσης 1 bar (και μοριακό κλάσμα CO<sub>2</sub> στην τροφοδοσία 0,12) η πυκνότητα ροής του διηθήματος της πρώτης μεμβράνης είναι 0,896 L/(m<sup>2</sup>·min), ενώ για βαθμίδα πίεσης 1,5 bar (και μοριακό κλάσμα CO<sub>2</sub> στην τροφοδοσία 0,12) η πυκνότητα ροής του διηθήματος είναι 1,345 L/(m<sup>2</sup>·min). αυτό παρατηρείται τόσο στην πυκνότητα ροής διηθήματος και κατακρατήματος της πρώτης μεμβράνης όσο και της δεύτερης. Αυτή η αύξηση υποδηλώνει ότι περνάει περισσότερο CO<sub>2</sub>, αλλά περνάει ταυτόχρονα και αρκετό N<sub>2</sub>. Εδώ πρέπει να αναφέρουμε ότι δεν είναι επιθυμητό να διέρχεται όλη η ποσότητα του CO<sub>2</sub> χωρίς μεγάλη καθαρότητα από την μεμβράνη αλλά είναι προτιμότερο να διέρχεται μικρότερη ποσότητα CO<sub>2</sub> αλλά με υψηλότερη καθαρότητα.

Ακόμη βλέπουμε πως η ροή του μίγματος (CO<sub>2</sub>/N<sub>2</sub>) στο κατακράτημα της πρώτης μεμβράνης (για μοριακό κλάσμα CO<sub>2</sub> 0,12 και βαθμίδα πίεσης 1 bar) είναι 411,13 (L/min) και η περιεκτικότητα του CO<sub>2</sub> 0%. Αν και φαίνεται οξύμωρο να έχουμε 0% CO<sub>2</sub> στο κατακράτημα της μεμβράνης μπορούμε να το αιτιολογήσουμε ως εξής: στην περίπτωση κατά την οποία έχουμε μεγάλη επιφάνεια μεμβράνης, μεγάλη πίεση τροφοδοσίας, μικρή ογκομετρική παροχή και μεγάλη διαπερατότητα μεμβράνης, τότε όλο το CO<sub>2</sub> μπορεί να περάσει στο διήθημα. Αν παρατηρήσουμε την περιεκτικότητα σε CO<sub>2</sub> του κατακρατήματος της πρώτης μεμβράνης για τροφοδοσία 1000 LPM (για μοριακό κλάσμα CO<sub>2</sub> 0,12 και βαθμίδα πίεσης 1 bar) θα δούμε ότι η περιεκτικότητα του CO<sub>2</sub> στο κατακράτημα δεν είναι μηδέν. Καταλήγουμε λοιπόν ότι οι δύο αυτοί παράγοντες της περιεκτικότητας σε CO<sub>2</sub> του κατακρατήματος της πρώτης μεμβράνης και της ροής του μίγματος στο κατακράτημα της ίδιας μεμβράνης, μας δίνουν την ποσότητα και την ποιότητα του μίγματος που θα οδηγηθεί στη μονάδα VTSA για περαιτέρω επεξεργασία.

Η ροή του μίγματος στο κατακράτημα της δεύτερης μεμβράνης είναι εν παραδείγματι 35,89 L/min (για βαθμίδα πίεσης 1,5 bar και μοριακό κλάσμα CO<sub>2</sub> στην τροφοδοσία 0,12) και η περιεκτικότητα του κατακρατήματος της δεύτερης μεμβράνης σε CO<sub>2</sub> είναι 22,32%. Αυτές οι τιμές αποτελούν το ρεύμα του αερίου που θα οδηγηθεί για ανακύκλωση (θα επιστρέψει στο σημείο της αρχικής τροφοδοσίας) ή θα αφηθεί στην ατμόσφαιρα καθώς δεν επιβαρύνει δυσανάλογα το περιβάλλον (στην παρούσα εργασία δεν ασχολούμαστε περαιτέρω ούτε θεωρητικά ούτε πειραματικά με τη διεργασία της ανακύκλωσης).

Τέλος η ροή του μίγματος στο διήθημα της δεύτερης μεμβράνης π.χ. 52,98 L/min και η περιεκτικότητα του διηθήματος της δεύτερης μεμβράνης σε CO<sub>2</sub> π.χ. 98,14% (για βαθμίδα πίεσης 1,5 bar και μοριακό κλάσμα CO<sub>2</sub> στην τροφοδοσία 0,12) είναι τα στοιχεία που μας παρέχουν την παραγωγικότητα και την απόδοση διαχωρισμού της μονάδας. Δηλαδή εμείς θα έχουμε ως τελικό προϊόν ένα μίγμα με την αντίστοιχη ροή και περιεκτικότητα, το οποίο εν συνεχεία θα πρέπει να αποθηκευτεί κατάλληλα έτσι ώστε να αποφευχθεί η ρύπανση του περιβάλλοντος.

## 12. Πειραματικές μετρήσεις πιλοτικής μονάδας μεμβρανών διαχωρισμού δύο σταδίων

Κατά την πειραματική λειτουργία της μονάδας θέτουμε ως δεδομένα εισόδου την ογκομετρική παροχή του μίγματος  $\text{CO}_2/\text{N}_2$ , η οποία δεν υπερβαίνει τα 500 L/min. Σύμφωνα με την σύσταση του καυσαερίου που μας έχει δοθεί από την βιομηχανία διαμορφώνουμε ανάλογα την σύσταση του αερίου προσομοίωσης. Τροφοδοτούμε την διάταξη με διαφορετικές ογκομετρικές παροχές και περιεκτικότητες σε  $\text{CO}_2$  έτσι ώστε να παρατηρήσουμε την λειτουργία της μονάδας σε ποικίλες παροχές και περιεκτικότητες μίγματος  $\text{CO}_2/\text{N}_2$ .

Με την βοήθεια των κατάλληλων μετρητικών οργάνων καταγράφουμε τις ακόλουθες πειραματικές τιμές:

- i) την ογκομετρική παροχή του ατμοσφαιρικού αέρα
- ii) την ογκομετρική παροχή του  $\text{CO}_2$
- iii) την ροή του διηθήματος και του κατακρατήματος της πρώτης μεμβράνης
- iv) την περιεκτικότητα σε  $\text{CO}_2$ , της τροφοδοσίας, του διηθήματος και του κατακρατήματος της πρώτης μεμβράνης
- v) την ροή του διηθήματος και του κατακρατήματος της δεύτερης μεμβράνης
- vi) την περιεκτικότητα σε  $\text{CO}_2$ , της τροφοδοσίας, του διηθήματος και του κατακρατήματος της δεύτερης μεμβράνης

Κάνοντας χρήση των πειραματικών αποτελεσμάτων και κατόπιν υπολογισμών μπορούμε να βγάλουμε ένα συμπέρασμα σχετικά με την δυναμικότητα της μονάδας και την απόδοση διαχωρισμού.

**Πίνακας 12.1:** Τροφοδοσία πιλοτικής διάταξης

A/A	Ενδείξεις μεγάλων ροομέτρων		
	Ροή N <sub>2</sub> (L/min)	Ροή CO <sub>2</sub> (L/min)	Συνολική ροή μίγματος (L/min)
1	250	50	300
2	350	70	420
3	420	80	500
4	280	40	320
5	350	50	400
6	440	60	500
7	250	50	300
8	350	70	420
9	420	80	500
10	280	40	320
11	350	50	400
12	440	60	500

Αρχικά παρατηρούμε τις ενδείξεις των δύο ροομέτρων που βρίσκονται στην ανάμειξη και λαμβάνουμε τις ροές εισόδου της διάταξη μας οι οποίες αντιπροσωπεύουν το «πραγματικό» μίγμα της βιομηχανίας.

•Έχουμε ροή N<sub>2</sub> 250 L/min, F<sub>j</sub> και ροή CO<sub>2</sub> 50 L/min, F<sub>i</sub>

•Από το άθροισμα των δύο τιμών προκύπτει η συνολική ροή του μίγματος τροφοδοσίας:

$$F_t = F_i + F_j = 50 + 250 = 300 \text{ L/min}$$

$$F_t = [(F_i + F_j) \cdot 60 \cdot 24]/1000 = 432 \text{ m}^3/\text{day}$$

**Πίνακας 12.2:** Τροφοδοσία πιλοτικής διάταξης

Συνολική ροή μίγματος (m <sup>3</sup> /day)	Συνολική ροή μίγματος (kg/day)	Θεωρητικό μίγμα CO <sub>2</sub> v/v (%)
432,0	13623,86	16,67
604,8	19063,21	16,67
720,0	22615,73	16,00
460,8	14221,84	12,50
576,0	17775,14	12,50
720,0	22196,92	12,00
432,0	13602,79	16,67
604,8	19070,67	16,67
720,0	22598,51	16,00
460,8	14224,13	12,50
576,0	17772,88	12,50
720,0	22176,44	12,00

- Μέσω του αισθητήρα CO<sub>2</sub> που βρίσκεται αμέσως μετά την στήλη ανάμιξης και πριν την είσοδο της πρώτης μεμβράνης ,αντλούμε ως δεδομένο εισόδου ότι το μίγμα έχει περιεκτικότητα σε CO<sub>2</sub> 17,121% v/v.

- Σε αυτό το σημείο ,πριν προχωρήσουμε στον υπολογισμό της συνολικής ροής του μίγματος σε kg/day είναι χρήσιμο να υπολογιστεί το μοριακό βάρος του ξηρού αέρα. Η σύσταση του ξηρού αέρα σύμφωνα με την βιβλιογραφία είναι η εξής:

**Πίνακας 12.3:** Σύσταση ξηρού αέρα

Ξηρός αέρας
78,084 % N <sub>2</sub>
20,946 % O <sub>2</sub>
0,934 % Ar
0,03 % CO <sub>2</sub>
0,006 % Άλλα αέρια

$$Mw, N_2 = 2 \cdot 14,0067 = 28,0134 \text{ g/mol}$$

$$Mw, O_2 = 2 \cdot 15,9994 = 31,998 \text{ g/mol}$$

$$Mw, Ar_2 = 39,948 \text{ g/mol}$$

$$Mw, CO_2 = 44,01 \text{ g/mol}$$

$$Mw, dry\ air = \left(\frac{78,084}{100} \cdot 28,0134\right) + \left(\frac{20,946}{100} \cdot 31,9988\right) + \left(\frac{0,934}{100} \cdot 39,948\right) + \left(\frac{0,03}{100} \cdot 44,01\right) = 28,96 \text{ g/mol}$$

- Η συνολική παροχή του μίγματος αερίου CO<sub>2</sub> και αέρα είναι:

$$\dot{F}_t = \{[(x_1 \cdot Mw_i) + (y_{air} \cdot Mw_{air})] \cdot (F_t/1000)\} \cdot (60 \cdot 24)$$

$$\dot{F}_t = \{[(0,17121 \cdot 44,01) + (0,82879 \cdot 28,96)] \cdot (300/1000)\} \cdot (60 \cdot 24) = 13623,86 \frac{kg}{day}$$

- Το θεωρητικό μίγμα CO<sub>2</sub> v/v (%) είναι:

$$\frac{F_i}{F_t} \cdot 100 = \frac{50}{300} \cdot 100 = 16,67\%$$

Με την βοήθεια των μετρητικών οργάνων καταγράφουμε τα παρακάτω πειραματικά δεδομένα.

**Πίνακας 12.4:** Πειραματικά δεδομένα πρώτου σταδίου διαχωρισμού

<b>1° ΣΤΑΔΙΟ ΔΙΑΧΩΡΙΣΜΟΥ</b>			
Πίεση τροφοδοσίας abs. (bar)	Πίεση διηθήματος abs. (bar)	Πίεση κατακρατήματος abs. (bar)	Ροή διηθήματος 1 (L/min)
6	0,5	6	140
6	0,5	6	195
6	0,5	6	215
6	0,5	6	145
6	0,5	6	190
6	0,5	6	240
7	0,5	7	165
7	0,5	7	230
7	0,5	7	270
7	0,5	7	160
7	0,5	7	220
7	0,5	7	260

**Πίνακας 12.5:** Πειραματικά δεδομένα πρώτου σταδίου διαχωρισμού

<b>1° ΣΤΑΔΙΟ ΔΙΑΧΩΡΙΣΜΟΥ</b>			
Ροή κατακρατήματος 1 (L/min)	Feed CO <sub>2</sub> v/v (%)	Permeate CO <sub>2</sub> v/v (%)	Retenate CO <sub>2</sub> v/v (%)
160	17,121	34,154	1,858
225	17,009	33,257	2,579
285	16,284	32,054	4,103
175	12,647	25,778	1,548
210	12,622	23,473	2,705
260	12,419	21,549	3,753
135	16,797	30,540	0,000
190	17,091	29,157	2,452
230	16,125	27,008	3,343
160	12,680	25,455	0,000
180	12,596	21,248	2,473
240	12,230	20,528	3,055

Κάνοντας χρήση των ανωτέρω δεδομένων προχωράμε στους κάτωθι υπολογισμούς



**Πίνακας 12.6:** Αποτελέσματα αποδοτικότητας διαχωρισμού, πρώτο στάδιο διαχωρισμού

T (°C)	Ροή CO <sub>2</sub> τροφοδ. (L/min)	Ροή CO <sub>2</sub> τροφοδ. (m <sup>3</sup> /day)	Μαζική ροή CO <sub>2</sub> τροφοδ. (kg/day)
20	51,36	73,96	153,82
20	71,44	102,87	213,94
20	81,42	117,24	243,84
20	40,47	58,28	121,2
20	50,49	72,7	151,2
20	62,1	89,42	185,96
20	50,39	72,56	150,91
20	71,78	103,37	214,97
20	80,63	116,1	241,45
20	40,58	58,43	121,52
20	50,38	72,55	150,89
20	61,15	88,06	183,13

• Ροή CO<sub>2</sub> στην τροφοδοσία

$$F_{i,f} = x_{i,f} \cdot F_t = 17,121/100 \cdot 300 = 51,363 \text{ L/min}$$

$$F_{i,f} = \frac{51,363 \cdot 60 \cdot 24}{1000} = 73,96 \text{ m}^3/\text{day}$$

• Μαζική ροή CO<sub>2</sub> στην τροφοδοσία

$$\dot{F}_i = [(F_i/22,711) \cdot (293,15/273,15) \cdot M_{w,i}] \cdot [(60 \cdot 24)/1000]$$

$$\dot{F}_i = [(51,36/22,711) \cdot (293,15/273,15) \cdot 44,01] \cdot [(60 \cdot 24)/1000] = 153,82 \text{ kg/day}$$

**Πίνακας 12.7:** Αποτελέσματα αποδοτικότητας διαχωρισμού, πρώτο στάδιο διαχωρισμού

Ροή CO <sub>2</sub> διήθημα (L/min)	Ροή CO <sub>2</sub> διήθημα (m <sup>3</sup> /day)	Μαζική ροή CO <sub>2</sub> διήθημα (kg/day)
47,82	68,85	143,20
64,85	93,39	194,22
68,92	99,24	206,39
37,38	53,82	111,94
44,60	64,22	133,56
51,72	74,47	154,88
50,39	72,56	150,91
67,06	96,57	200,83
72,92	105,01	218,38
40,73	58,65	121,97
46,75	67,31	139,99
53,37	76,86	159,84

• Ροή CO<sub>2</sub> στο διήθημα

$$F_{i,p} = (X_{i,p}/100) \cdot Ft = (34,154/100) \cdot 140 = 47,82 \text{ L/min}$$

$$F_{i,p} = \frac{47,82 \cdot 60 \cdot 24}{1000} = 68,85 \text{ m}^3/\text{day}$$

• Μαζική ροή CO<sub>2</sub> στο διήθημα

$$\dot{F}_{i,p} = [(F_{i,p}/22,711) \cdot (293,15/273,15) \cdot M_{w,i}] \cdot [(60 \cdot 24)/1000]$$

$$\dot{F}_{i,p} = [(47,82/22,711) \cdot (293,15/273,15) \cdot 44,01] \cdot [(60 \cdot 24)/1000] = 143,20 \text{ kg/day}$$

**Πίνακας 12.8:** Αποτελέσματα αποδοτικότητας διαχωρισμού, πρώτο στάδιο διαχωρισμού

Ροή CO <sub>2</sub> κατακρ. (L/min)	Ροή CO <sub>2</sub> κατακρ. (m <sup>3</sup> /day)	Μαζική ροή CO <sub>2</sub> κατακρ. (kg/day)
2,97	4,28	8,90
5,80	8,36	17,38
11,69	16,84	35,02
2,71	3,90	8,11
5,68	8,18	17,01
9,76	14,05	29,22
0,00	0,00	0,00
4,66	6,71	13,95
7,69	11,07	23,03
0,00	0,00	0,00
4,45	6,41	13,33
7,33	10,56	21,96

- Ροή CO<sub>2</sub> στο κατακράτημα

$$F_{i,r} = (X_{i,r}/100) \cdot Ft = (1,858/100) \cdot 160 = 2,97 \text{ L/min}$$

$$F_{i,r} = \frac{2,97 \cdot 60 \cdot 24}{1000} = 4,28 \text{ m}^3/\text{day}$$

- Μαζική ροή CO<sub>2</sub> στο κατακράτημα

$$\dot{F}_{i,r} = [(F_{i,r}/22,711) \cdot (293,15/273,15) \cdot M_{w,i}] \cdot [(60 \cdot 24)/1000]$$

$$\dot{F}_{i,r} = [(2,97/22,711) \cdot (293,15/273,15) \cdot 44,01] \cdot [(60 \cdot 24)/1000] = 8,90 \text{ kg/day}$$

**Πίνακας 12.9:** Αποτελέσματα αποδοτικότητας διαχωρισμού, πρώτο στάδιο διαχωρισμού

Ροή CO <sub>2</sub> προς το διήθημα (%)	Ροή CO <sub>2</sub> προς το κατακράτημα (%)	Μάζα CO <sub>2</sub> προς το διήθημα ανά lit τροφod. ((kg/day)/(L/min))	Μάζα CO <sub>2</sub> προς το κατακρατ. ανά lit τροφod. ((kg/day)/(L/min))
94,15	5,85	0,48	0,030
91,79	8,21	0,46	0,041
85,49	14,51	0,41	0,070
93,24	6,76	0,35	0,025
88,70	11,30	0,33	0,043
84,13	15,87	0,31	0,058
100,00	0,00	0,50	0,000
93,50	6,50	0,48	0,033
90,46	9,54	0,44	0,046
100,00	0,00	0,38	0,000
91,31	8,69	0,35	0,033
87,92	12,08	0,32	0,044

- Ροή CO<sub>2</sub> προς το διήθημα %

$$F_{i,f \rightarrow p} = F_{i,p} / (F_{i,p} + F_{i,r}) \cdot 100 = [47,82 / (47,82 + 2,97)] \cdot 100 = 94,15\%$$

- Ροή CO<sub>2</sub> προς το κατακράτημα %

$$F_{i,r \rightarrow r} = F_{i,r} / (F_{i,p} + F_{i,r}) \cdot 100 = [2,97 / (47,82 + 2,97)] \cdot 100 = 5,85\%$$

- Μάζα CO<sub>2</sub> προς το διήθημα ανά λίτρο τροφοδοσίας

$$\frac{\text{Μαζική ροή } CO_2 \text{ διήθημα [kg/day]}}{(\text{Ροή διηθήματος } 1 + \text{Ροή κατακρατήματος } 1)[L/min]} = \frac{143,20}{140 + 160} = 0,477 \frac{[kg/day]}{[L/min]}$$

- Μάζα CO<sub>2</sub> προς το κατακράτημα ανά λίτρο τροφοδοσίας

$$\frac{\text{Μαζική ροή } CO_2 \text{ κατακράτημα [kg/day]}}{(\text{Ροή διηθήματος } 1 + \text{Ροή κατακρατήματος } 1)[L/min]} = \frac{8,90}{140 + 160} = 0,03 \frac{[kg/day]}{[L/min]}$$

**Πίνακας 12.10:** Αποτελέσματα αποδοτικότητας διαχωρισμού, πρώτο στάδιο διαχωρισμού

Μάζα CO <sub>2</sub> προς το διήθημα για 500 lit τροφοδ. (kg/day)	Μάζα CO <sub>2</sub> προς το κατακρατ για 500 lit τροφοδ. (kg/day)	CO <sub>2</sub> /N <sub>2</sub> selectivity (-)
238,66	14,83818355	27,40
231,21	20,6881126	18,82
206,39	35,01972038	11,03
174,91	12,67638229	22,09
166,95	21,26487696	11,03
154,88	29,22255666	7,04
251,52	0	
239,09	16,60967282	16,37
218,38	23,02663673	10,70
190,58	0	
174,99	16,66375729	10,64
159,84	21,95779637	8,20

- Μάζα CO<sub>2</sub> προς το διήθημα για 500 λίτρα τροφοδοσία

$$\text{Μάζα } CO_2 \text{ προς το διήθημα ανά λίτρο τροφοδοσίας} \cdot 500 = 0,477 \cdot 500 = 238,6 \text{ kg/day}$$

- Μάζα CO<sub>2</sub> προς το κατακράτημα για 500 λίτρα τροφοδοσία

$$\text{Μάζα } CO_2 \text{ προς το διήθημα ανά λίτρο τροφοδοσίας} \cdot 500 = 0,030 \cdot 500 = 15 \text{ kg/day}$$

- Εκλεκτικότητα CO<sub>2</sub>/N<sub>2</sub>

$$S_{i/j} = \frac{\frac{X_{i,p}}{(100-X_{i,p})}}{\frac{X_{i,r}}{(100-X_{i,r})}} = \frac{\frac{34,154}{100-34,154}}{\frac{1,858}{100-1,858}} = \frac{0,5186}{0,0189} = 27,40$$

### Δεύτερο στάδιο διαχωρισμού

Όπως έχουμε είδη εξηγήσει το διήθημα της πρώτης μεμβράνης αποτελεί και την τροφοδοσία της δεύτερης μεμβράνης. Συνεπώς η ροή του διηθήματος αλλά και η περιεκτικότητα του CO<sub>2</sub> στο διήθημα της πρώτης μεμβράνης αποτελούν δεδομένα εισόδου της δεύτερης μεμβράνης.

**Πίνακας 12.11:** Τροφοδοσία δεύτερης μεμβράνης

A/A	Ροή διηθήματος 1 (L/min)	Ροή εισόδου σε μεμβρ. 2 (L/min)	Πειραματικό μίγμα CO <sub>2</sub> v/v (%)
1	140	140	34,15
2	195	195	33,26
3	215	215	32,05
4	145	145	25,78
5	190	190	23,47
6	240	240	21,55
7	165	165	30,54
8	230	230	29,16
9	270	270	27,01
10	160	160	25,46
11	220	220	21,25
12	260	260	20,53

Επιπλέον με την βοήθεια των μετρητικών οργάνων καταγράφουμε τα παρακάτω δεδομένα.

**Πίνακας 12.12:** Πειραματικά δεδομένα δεύτερου σταδίου διαχωρισμού

<b>2° ΣΤΑΔΙΟ ΔΙΑΧΩΡΙΣΜΟΥ</b>			
Πίεση τροφοδοσίας abs. (bar)	Πίεση διηθήματος abs. (bar)	Πίεση κατακρατήματος abs. (bar)	Ροή διηθήματος 2 (L/min)
3	1	3	45
3	1	3	60
3	1	3	65
3	1	3	45
3	1	3	60
3	1	3	75
3	1	3	55
3	1	3	70
3	1	3	75
3	1	3	50
3	1	3	65
3	1	3	75

**Πίνακας 12.13:** Πειραματικά δεδομένα δεύτερου σταδίου διαχωρισμού

<b>2° ΣΤΑΔΙΟ ΔΙΑΧΩΡΙΣΜΟΥ</b>			
Ροή κατακρατήματος 2 (L/min)	Feed CO <sub>2</sub> v/v (%)	Permeate CO <sub>2</sub> v/v (%)	Retenate CO <sub>2</sub> v/v (%)
95	34,154	90,388	7,354
135	33,257	87,040	9,249
150	32,054	80,647	10,908
100	25,778	74,784	3,553
130	23,473	65,808	3,820
165	21,549	58,649	4,593
110	30,540	76,590	7,408
160	29,157	75,328	8,859
195	27,008	71,925	9,651
110	25,455	73,448	3,499
155	21,248	60,143	4,838
185	20,528	57,489	5,468

Εν συνεχεία κάνοντας χρήση των ανωτέρω δεδομένων προχωράμε στους κάτωθι υπολογισμούς

**Πίνακας 12.14:** Αποτελέσματα αποδοτικότητας διαχωρισμού, δεύτερο στάδιο διαχωρισμού

T (°C)	Ροή CO <sub>2</sub> τροφοδ. (L/min)	Ροή CO <sub>2</sub> τροφοδ. (m <sup>3</sup> /day)	Μαζική ροή CO <sub>2</sub> τροφοδ. (kg/day)
20	47,82	68,85	143,2
20	64,85	93,39	194,22
20	68,92	99,24	206,39
20	37,38	53,82	111,94
20	44,6	64,22	133,56
20	51,72	74,47	154,88
20	50,39	72,56	150,91
20	67,06	96,57	200,83
20	72,92	105,01	218,38
20	40,73	58,65	121,97
20	46,75	67,31	139,99
20	53,37	76,86	159,84

- Ροή CO<sub>2</sub> στην τροφοδοσία

$$F_{i,f} = \frac{47,816 \cdot 60 \cdot 24}{1000} = 68,85 \text{ m}^3/\text{day}$$

- Μαζική ροή CO<sub>2</sub> στην τροφοδοσία

$$\dot{F}_i = [(F_i/22,711) \cdot (293,15/273,15) \cdot M_{w,i}] \cdot [(60 \cdot 24)/1000]$$

$$\dot{F}_i = [(47,816/22,711) \cdot (293,15/273,15) \cdot 44,01] \cdot [(60 \cdot 24)/1000] = 143,20 \text{ kg/day}$$

**Πίνακας 12.15:** Αποτελέσματα αποδοτικότητας διαχωρισμού, δεύτερο στάδιο διαχωρισμού

Ροή CO <sub>2</sub> διήθημα (L/min)	Ροή CO <sub>2</sub> διήθημα (m <sup>3</sup> /day)	Μαζική ροή CO <sub>2</sub> διήθημα (kg/day)
40,67	58,57	121,81
52,22	75,20	156,40
52,42	75,49	156,99
33,65	48,46	100,78
39,48	56,86	118,25
43,99	63,34	131,73
42,12	60,66	126,15
52,73	75,93	157,91
53,94	77,68	161,55
36,72	52,88	109,98
39,09	56,29	117,08
43,12	62,09	129,13

- Ροή CO<sub>2</sub> στο διήθημα

$$F_{i,p} = (X_{i,p}/100) \cdot Ft = (90,388/100) \cdot 45 = 40,67 \text{ L/min}$$

$$F_{i,p} = \frac{40,67 \cdot 60 \cdot 24}{1000} = 58,57 \text{ m}^3/\text{day}$$

- Μαζική ροή CO<sub>2</sub> στο διήθημα

$$\dot{F}_{i,p} = [(F_{i,p}/22,711) \cdot (293,15/273,15) \cdot M_{w,i}] \cdot [(60 \cdot 24)/1000]$$

$$\dot{F}_{i,p} = [(40,6746/22,711) \cdot (293,15/273,15) \cdot 44,01] \cdot [(60 \cdot 24)/1000] = 121,81 \text{ kg/day}$$

**Πίνακας 12.16:** Αποτελέσματα αποδοτικότητας διαχωρισμού, δεύτερο στάδιο διαχωρισμού

Ροή CO <sub>2</sub> κατακρ. (L/min)	Ροή CO <sub>2</sub> κατακρ. (m <sup>3</sup> /day)	Μαζική ροή CO <sub>2</sub> κατακρ. (kg/day)
6,99	10,06	20,92
12,49	17,98	37,39
16,36	23,56	49
3,55	5,12	10,64
4,97	7,15	14,87
7,58	10,91	22,7
8,15	11,73	24,40
14,17	20,41	42,45
18,82	27,1	56,36
3,85	5,54	11,53
7,50	10,8	22,46
10,12	14,57	30,29

- Ροή CO<sub>2</sub> στο κατακράτημα

$$F_{i,r} = (X_{i,r}/100) \cdot Ft = (7,354/100) \cdot 95 = 6,99 \text{ L/min}$$

$$F_{i,r} = \frac{6,986 \cdot 60 \cdot 24}{1000} = 10,06 \text{ m}^3/\text{day}$$

- Μαζική ροή CO<sub>2</sub> στο κατακράτημα

$$\dot{F}_{i,r} = [(F_{i,r}/22,711) \cdot (293,15/273,15) \cdot M_{w,i}] \cdot [(60 \cdot 24)/1000]$$

$$\dot{F}_{i,r} = [(6,984/22,711) \cdot (293,15/273,15) \cdot 44,01] \cdot [(60 \cdot 24)/1000] = 20,92 \text{ kg/day}$$



**Πίνακας 12.17:** Αποτελέσματα αποδοτικότητας διαχωρισμού, δεύτερο στάδιο διαχωρισμού

Ροή CO <sub>2</sub> προς το διήθημα (%)	Ροή CO <sub>2</sub> προς το κατακράτημα (%)	Μάζα CO <sub>2</sub> προς το διήθημα ανά lit τροφοδ. ((kg/day)/(L/min))	Μάζα CO <sub>2</sub> προς το κατακρατ. ανά lit τροφοδ. ((kg/day)/(L/min))
85,34	14,66	0,87	0,15
80,70	19,30	0,80	0,19
76,21	23,79	0,73	0,23
90,45	9,55	0,70	0,07
88,83	11,17	0,62	0,08
85,3	14,70	0,55	0,09
83,79	16,21	0,76	0,15
78,81	21,19	0,69	0,18
74,14	25,86	0,60	0,21
90,51	9,49	0,69	0,07
83,91	16,09	0,53	0,10
81	19,00	0,50	0,12

• Ροή CO<sub>2</sub> προς το διήθημα %

$$F_{i,f \rightarrow p} = F_{i,p} / (F_{i,p} + F_{i,r}) \cdot 100 = [40,6749 / (40,6749 + 6,99)] \cdot 100 = 85,34\%$$

• Ροή CO<sub>2</sub> προς το κατακράτημα %

$$F_{i,r \rightarrow r} = F_{i,r} / (F_{i,p} + F_{i,r}) \cdot 100 = [6,99 / (40,6749 + 6,99)] \cdot 100 = 14,66\%$$

• Μάζα CO<sub>2</sub> προς το διήθημα ανά λίτρο τροφοδοσίας

$$\frac{\text{Μαζική ροή CO}_2 \text{ διήθημα [kg/day]}}{(\text{Ροή διηθήματος 2} + \text{Ροή κατακρατήματος 2})[\text{L/min}]} = \frac{121,81}{45 + 95} = 0,87 \frac{[\text{kg/day}]}{[\text{L/min}]}$$

• Μάζα CO<sub>2</sub> προς το κατακράτημα ανά λίτρο τροφοδοσίας

$$\frac{\text{Μαζική ροή CO}_2 \text{ κατακράτημα [kg/day]}}{(\text{Ροή διηθήματος 1} + \text{Ροή κατακρατήματος 1})[\text{L/min}]} = \frac{20,92}{45 + 95} = 0,15 \frac{[\text{kg/day}]}{[\text{L/min}]}$$

**Πίνακας 12.18:** Αποτελέσματα αποδοτικότητας διαχωρισμού, δεύτερο στάδιο διαχωρισμού

Μάζα CO <sub>2</sub> προς το διήθημα για 500 lit τροφοδ. (kg/day)	Μάζα CO <sub>2</sub> προς το κατακρατ για 500 lit τροφοδ. (kg/day)	CO <sub>2</sub> /N <sub>2</sub> selectivity (-)
435	75	118,47
400	95	65,90
365	115	34,04
350	35	80,51
310	40	48,46
275	45	29,46
380	75	40,89
345	90	31,41
300	105	23,98
345	35	76,29
265	50	29,68
250	60	23,38

- Μάζα CO<sub>2</sub> προς το διήθημα για 500 λίτρα τροφοδοσία

$$\text{Μάζα CO}_2 \text{ προς το διήθημα ανά λίτρο τροφοδοσίας} \cdot 500 = 0,87 \cdot 500 = 435 \text{ kg/day}$$

- Μάζα CO<sub>2</sub> προς το κατακράτημα για 500 λίτρα τροφοδοσία

$$\text{Μάζα CO}_2 \text{ προς το διήθημα ανά λίτρο τροφοδοσίας} \cdot 500 = 0,15 \cdot 500 = 75 \text{ kg/day}$$

- Εκλεκτικότητα CO<sub>2</sub>/N<sub>2</sub>

$$S_{i/j} = \frac{\frac{X_{i,p}}{(100-X_{i,p})}}{\frac{X_{i,r}}{(100-X_{i,r})}} = \frac{\frac{90,388}{100-90,388}}{\frac{7,354}{100-7,354}} = 118,47$$

**Πίνακας 12.19:** Συγκεντρωτικά αποτελέσματα πειραματικής λειτουργίας πιλοτικής μονάδας μεμβρανών διαχωρισμού δύο σταδίων

Αποτελέσματα αποτίμησης της αποδοτικότητας διαχωρισμού CO <sub>2</sub> , από μίγματα CO <sub>2</sub> /N <sub>2</sub> (CO <sub>2</sub> /Ατμοσφαιρικού αέρα)- 1 <sup>ο</sup> στάδιο διαχωρισμού							
A/A	Ροή N <sub>2</sub> (L/min)	Ροή CO <sub>2</sub> (L/min)	Συνολική ροή μίγματος (L/min)	Θεωρητικό μίγμα CO <sub>2</sub> v/v (%)	Πίεση τροφοδοσίας abs. (bar)	Πίεση διηθήματος abs. (bar)	Πίεση κατακρατήματος abs. (bar)
1	250	50	300	16,67	6	0,5	6
2	350	70	420	16,67	6	0,5	6
3	420	80	500	16,00	6	0,5	6
4	280	40	320	12,50	6	0,5	6
5	350	50	400	12,50	6	0,5	6
6	440	60	500	12,00	6	0,5	6
7	250	50	300	16,67	7	0,5	7
8	350	70	420	16,67	7	0,5	7
9	420	80	500	16,00	7	0,5	7
10	280	40	320	12,50	7	0,5	7
11	350	50	400	12,50	7	0,5	7
12	440	60	500	12,00	7	0,5	7

**Πίνακας 12.20:** Συγκεντρωτικά αποτελέσματα πειραματικής λειτουργίας πιλοτικής μονάδας μεμβρανών διαχωρισμού δύο σταδίων

Αποτελέσματα αποτίμησης της αποδοτικότητας διαχωρισμού CO <sub>2</sub> , από μίγματα CO <sub>2</sub> /N <sub>2</sub> (CO <sub>2</sub> /Ατμοσφαιρικού αέρα)- 1 <sup>ο</sup> στάδιο διαχωρισμού								
A/A	Ροή διηθήματος 1 (L/min)	Ροή κατακρατήματος 1 (L/min)	Feed CO <sub>2</sub> v/v (%)	Permeate CO <sub>2</sub> v/v (%)	Retenate CO <sub>2</sub> v/v (%)	Ροή CO <sub>2</sub> τροφοδ. (L/min)	Ροή CO <sub>2</sub> διήθημα (L/min)	Ροή CO <sub>2</sub> κατακρ. (L/min)
1	140	160	17,121	34,154	1,858	51,36	47,82	2,97
2	195	225	17,009	33,257	2,579	71,44	64,85	5,80
3	215	285	16,284	32,054	4,103	81,42	68,92	11,69
4	145	175	12,647	25,778	1,548	40,47	37,38	2,71
5	190	210	12,622	23,473	2,705	50,49	44,60	5,68
6	240	260	12,419	21,549	3,753	62,10	51,72	9,76
7	165	135	16,797	30,540	0,000	50,39	50,39	0,00
8	230	190	17,091	29,157	2,452	71,78	67,06	4,66
9	270	230	16,125	27,008	3,343	80,63	72,92	7,69
10	160	160	12,680	25,455	0,000	40,58	40,73	0,00
11	220	180	12,596	21,248	2,473	50,38	46,75	4,45
12	260	240	12,230	20,528	3,055	61,15	53,37	7,33

**Πίνακας 12.21:** Συγκεντρωτικά αποτελέσματα πειραματικής λειτουργίας πιλοτικής μονάδας μεμβρανών διαχωρισμού δύο σταδίων

Αποτελέσματα αποτίμησης της αποδοτικότητας διαχωρισμού CO <sub>2</sub> ,από μίγματα CO <sub>2</sub> /N <sub>2</sub> (CO <sub>2</sub> /Ατμοσφαιρικού αέρα)- 1 <sup>ο</sup> στάδιο διαχωρισμού							
A/A	Ροή CO <sub>2</sub> προς το διήθημα (%)	Ροή CO <sub>2</sub> προς το κατακράτημα (%)	Μαζική ροή CO <sub>2</sub> τροφοδ. (kg/day)	Μαζική ροή CO <sub>2</sub> διήθημα (kg/day)	Μαζική ροή CO <sub>2</sub> κατακρ. (kg/day)	Μάζα CO <sub>2</sub> προς το διήθημα ανά lit τροφοδ. ((kg/day)/(L/min))	Μάζα CO <sub>2</sub> προς το κατακρατ. ανά lit τροφοδ. ((kg/day)/(L/min))
1	94,15	5,85	153,82	143,20	8,90	0,477	0,030
2	91,79	8,21	213,94	194,22	17,38	0,462	0,041
3	85,49	14,51	243,84	206,39	35,02	0,413	0,070
4	93,24	6,76	121,20	111,94	8,11	0,350	0,025
5	88,70	11,30	151,20	133,56	17,01	0,334	0,043
6	84,13	15,87	185,96	154,88	29,22	0,310	0,058
7	100,00	0,00	150,91	150,91	0,00	0,503	0,000
8	93,50	6,50	214,97	200,83	13,95	0,478	0,033
9	90,46	9,54	241,45	218,38	23,03	0,437	0,046
10	100,00	0,00	121,52	121,97	0,00	0,381	0,000
11	91,31	8,69	150,89	139,99	13,33	0,350	0,033
12	87,92	12,08	183,13	159,84	21,96	0,320	0,044

**Πίνακας 12.22:** Συγκεντρωτικά αποτελέσματα πειραματικής λειτουργίας πιλοτικής μονάδας μεμβρανών διαχωρισμού δύο σταδίων

Αποτελέσματα αποτίμησης της αποδοτικότητας διαχωρισμού CO <sub>2</sub> , από μίγματα CO <sub>2</sub> /N <sub>2</sub> (CO <sub>2</sub> /Ατμοσφαιρικού αέρα)- 1 <sup>ο</sup> στάδιο διαχωρισμού			
A/A	Μάζα CO <sub>2</sub> προς το διήθημα για 500 lit τροφοδ. (kg/day)	Μάζα CO <sub>2</sub> προς το κατακρατ για 500 lit τροφοδ. (kg/day)	CO <sub>2</sub> /N <sub>2</sub> selectivity (-)
1	238,66	14,83818355	27,40
2	231,21	20,6881126	18,82
3	206,39	35,01972038	11,03
4	174,91	12,67638229	22,09
5	166,95	21,26487696	11,03
6	154,88	29,22255666	7,04
7	251,52	0	-
8	239,09	16,60967282	16,37
9	218,38	23,02663673	10,70
10	190,58	0	-
11	174,99	16,66375729	10,64
12	159,84	21,95779637	8,20

**Πίνακας 12.23:** Συγκεντρωτικά αποτελέσματα πειραματικής λειτουργίας πιλοτικής μονάδας μεμβρανών διαχωρισμού δύο σταδίων

Αποτελέσματα αποτίμησης της αποδοτικότητας διαχωρισμού CO <sub>2</sub> , από μίγματα CO <sub>2</sub> /N <sub>2</sub> (CO <sub>2</sub> /Ατμοσφαιρικού αέρα)- 2 <sup>ο</sup> στάδιο διαχωρισμού						
A/A	Ροή διηθήματος 1 (L/min)	Ροή εισόδου σε μεμβρ. 2 (L/min)	Συγκέντρωση CO <sub>2</sub> τροφ. μεμβρ. 2v/v (%)	Πίεση τροφοδοσίας abs. (bar)	Πίεση διηθήματος abs. (bar)	Πίεση κατακρατήματος abs. (bar)
1	140	140	34,15	3	1	3
2	195	195	33,26	3	1	3
3	215	215	32,05	3	1	3
4	145	145	25,78	3	1	3
5	190	190	23,47	3	1	3
6	240	240	21,55	3	1	3
7	165	165	30,54	3	1	3
8	230	230	29,16	3	1	3
9	270	270	27,01	3	1	3
10	160	160	25,46	3	1	3
11	220	220	21,25	3	1	3
12	260	260	20,53	3	1	3

**Πίνακας 12.24:** Συγκεντρωτικά αποτελέσματα πειραματικής λειτουργίας πιλοτικής μονάδας μεμβρανών διαχωρισμού δύο σταδίων

Αποτελέσματα αποτίμησης της αποδοτικότητας διαχωρισμού CO <sub>2</sub> , από μίγματα CO <sub>2</sub> /N <sub>2</sub> (CO <sub>2</sub> /Ατμοσφαιρικού αέρα)- 2 <sup>ο</sup> στάδιο διαχωρισμού					
A/A	Ροή διηθήματος 2 (L/min)	Ροή κατακρατήματος 2 (L/min)	Feed CO <sub>2</sub> v/v (%)	Permeate CO <sub>2</sub> v/v (%)	Retenate CO <sub>2</sub> v/v (%)
1	45	95	34,154	90,388	7,354
2	60	135	33,257	87,040	9,249
3	65	150	32,054	80,647	10,908
4	45	100	25,778	74,784	3,553
5	60	130	23,473	65,808	3,820
6	75	165	21,549	58,649	4,593
7	55	110	30,540	76,590	7,408
8	70	160	29,157	75,328	8,859
9	75	195	27,008	71,925	9,651
10	50	110	25,455	73,448	3,499
11	65	155	21,248	60,143	4,838
12	75	185	20,528	57,489	5,468



**Πίνακας 12.25:** Συγκεντρωτικά αποτελέσματα πειραματικής λειτουργίας πιλοτικής μονάδας μεμβρανών διαχωρισμού δύο σταδίων

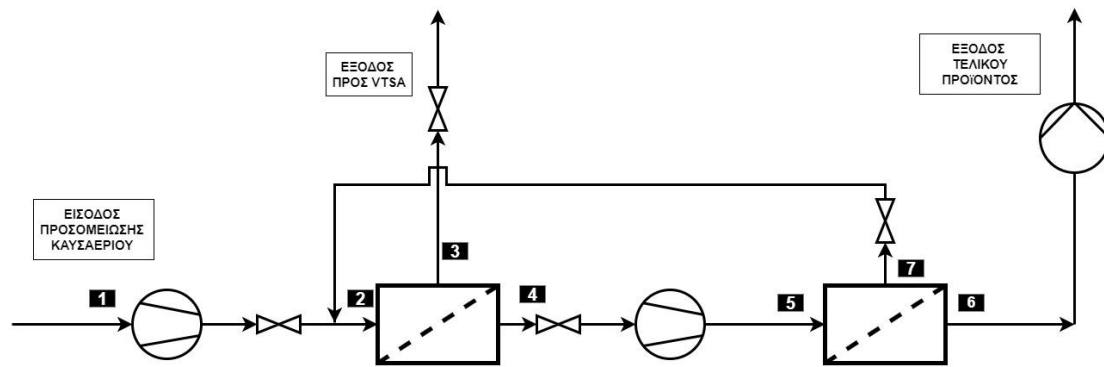
Αποτελέσματα αποτίμησης της αποδοτικότητας διαχωρισμού CO <sub>2</sub> , από μίγματα CO <sub>2</sub> /N <sub>2</sub> (CO <sub>2</sub> /Ατμοσφαιρικού αέρα)- 2 <sup>ο</sup> στάδιο διαχωρισμού					
A/A	Ροή CO <sub>2</sub> τροφοδ. (L/min)	Ροή CO <sub>2</sub> διήθημα (L/min)	Ροή CO <sub>2</sub> κατακρ. (L/min)	Ροή CO <sub>2</sub> προς το διήθημα (%)	Ροή CO <sub>2</sub> προς το κατακράτημα (%)
1	47,82	40,67	6,99	85,34	14,66
2	64,85	52,22	12,49	80,70	19,30
3	68,92	52,42	16,36	76,21	23,79
4	37,38	33,65	3,55	90,45	9,55
5	44,6	39,48	4,97	88,83	11,17
6	51,72	43,99	7,58	85,3	14,70
7	50,39	42,12	8,15	83,79	16,21
8	67,06	52,73	14,17	78,81	21,19
9	72,92	53,94	18,82	74,14	25,86
10	40,73	36,72	3,85	90,51	9,49
11	46,75	39,09	7,50	83,91	16,09
12	53,37	43,12	10,12	81	19,00

**Πίνακας 12.26:** Συγκεντρωτικά αποτελέσματα πειραματικής λειτουργίας πιλοτικής μονάδας μεμβρανών διαχωρισμού δύο σταδίων

Αποτελέσματα αποτίμησης της αποδοτικότητας διαχωρισμού CO <sub>2</sub> , από μίγματα CO <sub>2</sub> /N <sub>2</sub> (CO <sub>2</sub> /Ατμοσφαιρικού αέρα)- 2 <sup>ο</sup> στάδιο διαχωρισμού			
A/A	Μαζική ροή CO <sub>2</sub> τροφοδ. (kg/day)	Μαζική ροή CO <sub>2</sub> διήθημα (kg/day)	Μαζική ροή CO <sub>2</sub> κατακρ. (kg/day)
1	143,20	121,81	20,92
2	194,22	156,40	37,39
3	206,39	156,99	49
4	111,94	100,78	10,64
5	133,56	118,25	14,87
6	154,88	131,73	22,7
7	150,91	126,15	24,40
8	200,83	157,91	42,45
9	218,38	161,55	56,36
10	121,97	109,98	11,53
11	139,99	117,08	22,46
12	159,84	129,13	30,29

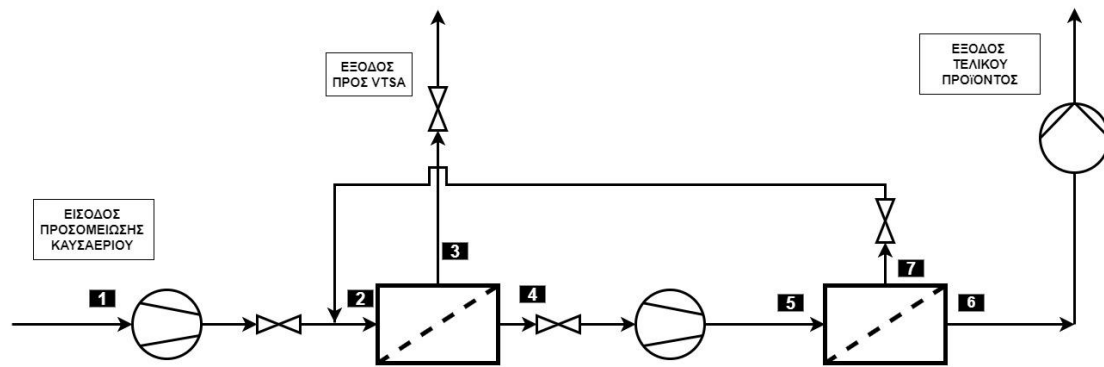
**Πίνακας 12.27:** Συγκεντρωτικά αποτελέσματα πειραματικής λειτουργίας πιλοτικής μονάδας μεμβρανών διαχωρισμού δύο σταδίων

Αποτελέσματα αποτίμησης της αποδοτικότητας διαχωρισμού CO <sub>2</sub> ,από μίγματα CO <sub>2</sub> /N <sub>2</sub> (CO <sub>2</sub> /Ατμοσφαιρικού αέρα)- 2 <sup>ο</sup> στάδιο διαχωρισμού					
A/A	Μάζα CO <sub>2</sub> προς το διήθημα ανά lit τροφοδ. ((kg/day)/(L/min))	Μάζα CO <sub>2</sub> προς το κατακρατ. ανά lit τροφοδ. ((kg/day)/(L/min))	Μάζα CO <sub>2</sub> προς το διήθημα για 500 lit τροφοδ. (kg/day)	Μάζα CO <sub>2</sub> προς το κατακρατ για 500 lit τροφοδ. (kg/day)	CO <sub>2</sub> /N <sub>2</sub> selectivity (-)
1	0,87	0,15	435	75	118,47
2	0,80	0,19	400	95	65,90
3	0,73	0,23	365	115	34,04
4	0,70	0,07	350	35	80,51
5	0,62	0,08	310	40	48,46
6	0,55	0,09	275	45	29,46
7	0,76	0,15	380	75	40,89
8	0,69	0,18	345	90	31,41
9	0,60	0,21	300	105	23,98
10	0,69	0,07	345	35	76,29
11	0,53	0,10	265	50	29,68
12	0,50	0,12	250	60	23,38



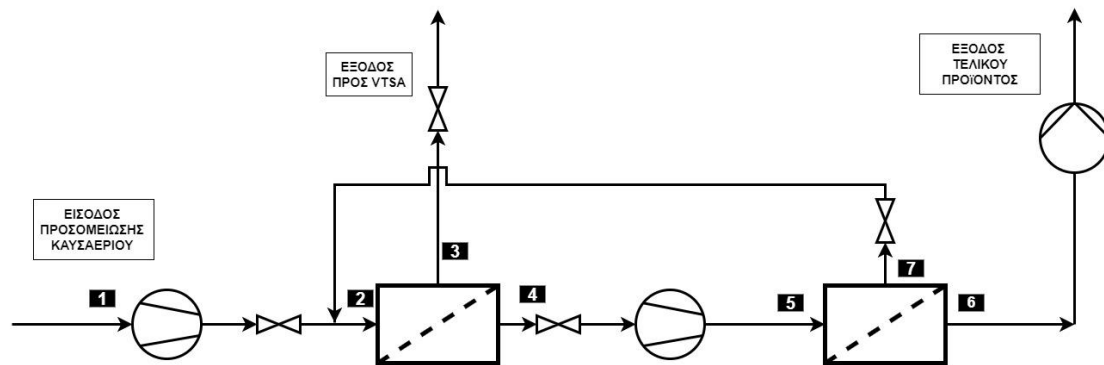
**Σχήμα 12.1:** Απλουστευμένο διάγραμμα ροής πιλοτικής μονάδας

Το σημείο ένα (1) είναι το σημείο εισόδου του μίγματος προς επεξεργασία της καμινάδας του εργοστασίου. Το σημείο δύο (2) αποτελεί την είσοδο της πρώτης μεμβράνης αλλά και το σημείο στο οποίο τροφοδοτείται το κατακράτημα της δεύτερης μεμβράνης όταν έχουμε ανακύκλωση. Στους υπολογισμούς μας δεν έχουμε ανακύκλωση οπότε τα σημεία ένα (1) και δύο (2) αναφέρονται ακριβώς στο ίδιο ρεύμα αερίων με την ίδια ογκομετρική παροχή, σύσταση θερμοκρασία και πίεση. Αυτό φαίνεται και στις στήλες ένα (1) και δύο (2) στους πίνακες που ακολουθούν. Το σημείο τρία (3) είναι το κατακράτημα της πρώτης μεμβράνης που είναι πλούσιο σε  $N_2$  και κατευθύνεται προς την μονάδα VTSA, η πίεση του ρεύματος των αερίων είναι ίδια με αυτή της τροφοδοσίας. Στα σημεία τέσσερα (4) και πέντε (5) έχουμε το διήθημα της πρώτης μεμβράνης πριν και μετά τον δεύτερο αεροσυμπιεστή. Τα δύο ρεύματα έχουν την ίδια ροή σύσταση και τροφοδοσία αλλά διαφορετική πίεση. Διευκρινίζουμε ότι το σημείο πέντε (5) είναι αμέσως πριν την δεύτερη μεμβράνη και αφού έχει ψυχθεί έχει την ίδια θερμοκρασία με το σημείο τέσσερα (4) πριν τον αεροσυμπιεστή. Το διήθημα της δεύτερης μεμβράνης βρίσκεται στο σημείο έξι (6) και οδηγείται προς αποθήκευση. Αυτό είναι και το τελικό προϊόν της πιλοτικής διάταξης των μεμβρανών, με μεγάλη καθαρότητα  $CO_2$ . Επειδή το διήθημα της δεύτερης μεμβράνης, όπως έχουμε είδη αναφέρει, αναρροφάται και αφήνεται στην ατμόσφαιρα κατά την πειραματική λειτουργία μέσω του τρίτου και τελευταίου αεροσυμπιεστή της μονάδας, έχουμε συμβολίσει τον τρίτο αεροσυμπιεστή στο συγκεκριμένο απλουστευμένο σχήμα ως αντλία κενού για λόγους ερμηνευτικούς καθώς δεν υπάρχει ουσιαστική συμπίεση σε αυτό το σημείο. Τέλος το κατακράτημα της δεύτερης μεμβράνης στο σημείο επτά (7) είτε απομακρύνεται είτε ανακυκλώνεται στο ρεύμα της αρχική τροφοδοσίας.



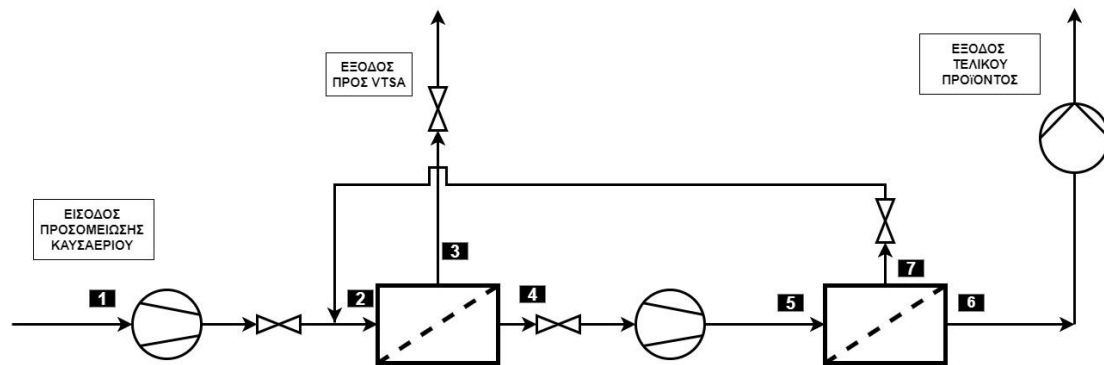
**Πίνακας 12.28:** Επεξήγηση πειραματικών μετρήσεων με τη βοήθεια διαγράμματος ροής

Σημείο	1	2	3	4	5	6	7
Λειτ. μονάδας μεμβρανών 1	Τροφод. διάταξης	Τροφод. μεμβρ. 1	Κατακρ. μεμβρ.1	Διήθ. μεμβρ. 1	Τροφод. μεμβρ.2	Διήθ. μεμβρ. 2	Κατακρ. μεμβρ. 2
Ογκ. Ροή (L/min)	300	300	160	140	140	45	95
Πίεση bar	6	6	6	0,5	3	1	3
Θερμ. (°C)	20	20	20	20	20	20	20
Συγκ. CO <sub>2</sub> v/v (%)	17,121	17,121	1,858	34,154	34,154	90,388	7,354
Συγκ.αέρα v/v (%)	82,88	82,88	98,14	65,85	65,85	9,61	92,65
Ογκ. ροή CO <sub>2</sub> (L/min)	51,36	51,36	2,97	47,82	47,82	40,67	6,99
Ογκ. ροή CO <sub>2</sub> (m <sup>3</sup> /day)	73,96	73,96	4,28	68,85	68,85	58,57	10,06
Ογκ. ροή CO <sub>2</sub> (kg/day)	153,82	153,82	8,9	143,2	143,2	121,81	20,92



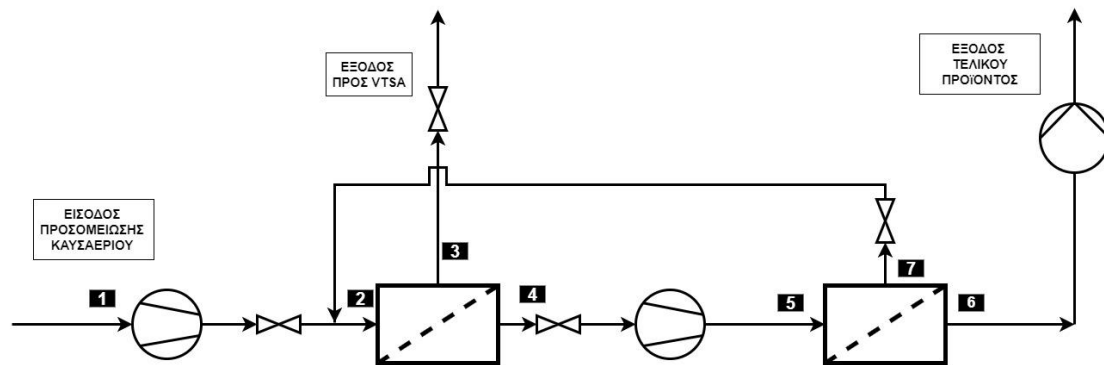
**Πίνακας 12.29:** Επεξήγηση πειραματικών μετρήσεων με τη βοήθεια διαγράμματος ροής

Σημείο	1	2	3	4	5	6	7
Λειτουργ. μονάδας μεμβρανών 2	Τροφ. διάταξης	Τροφ. μεμβρ. 1	Κατακρ. μεμβρ.1	Διήθ. μεμβρ. 1	Τροφ. μεμβρ.2	Διήθ. μεμβρ. 2	Κατακρ. μεμβρ. 2
Ογκ. Ροή (L/min)	420	420	225	195	195	60	135
Πίεση bar	6	6	6	0,5	3	1	3
Θερμ. (°C)	20	20	20	20	20	20	20
Συγκ. CO <sub>2</sub> v/v (%)	17,009	17,009	2,579	33,257	33,257	87,04	9,249
Συγκ.αέρα v/v (%)	82,99	82,99	97,42	66,74	66,74	12,96	90,75
Ογκ. ροή CO <sub>2</sub> (L/min)	71,44	71,44	5,8	64,85	64,85	52,22	12,49
Ογκ. ροή CO <sub>2</sub> (m <sup>3</sup> /day)	102,87	102,87	8,36	93,39	93,39	75,2	17,98
Ογκ. ροή CO <sub>2</sub> (kg/day)	213,94	213,94	17,38	194,22	194,22	156,4	37,39



**Πίνακας 12.30:** Επεξήγηση πειραματικών μετρήσεων με τη βοήθεια διαγράμματος ροής

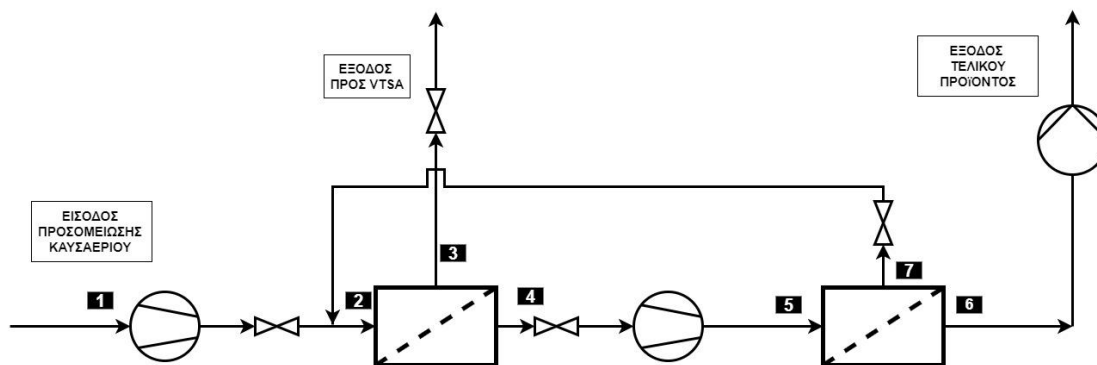
Σημείο	1	2	3	4	5	6	7
Λειτουργ. μονάδας μεμβρανών 3	Τροφ. διάταξης	Τροφ. μεμβρ. 1	Κατακρ. μεμβρ.1	Διήθ. μεμβρ. 1	Τροφ. μεμβρ.2	Διήθ. μεμβρ. 2	Κατακρ. μεμβρ. 2
Ογκ. Ροή (L/min)	500	500	285	215	215	65	150
Πίεση bar	6	6	6	0,5	3	1	3
Θερμ. (°C)	20	20	20	20	20	20	20
Συγκ. CO <sub>2</sub> v/v (%)	16,284	16,284	4,103	32,054	32,054	80,647	10,908
Συγκ.αέρα v/v (%)	83,72	83,72	95,90	67,95	67,95	19,35	89,09
Ογκ. ροή CO <sub>2</sub> (L/min)	81,42	81,42	11,69	68,92	68,92	52,42	16,36
Ογκ. ροή CO <sub>2</sub> (m <sup>3</sup> /day)	117,24	117,24	16,84	99,24	99,24	75,49	23,56
Ογκ. ροή CO <sub>2</sub> (kg/day)	243,84	243,84	35,02	206,39	206,39	156,99	49



**Πίνακας 12.31:** Επεξήγηση πειραματικών μετρήσεων με τη βοήθεια διαγράμματος ροής

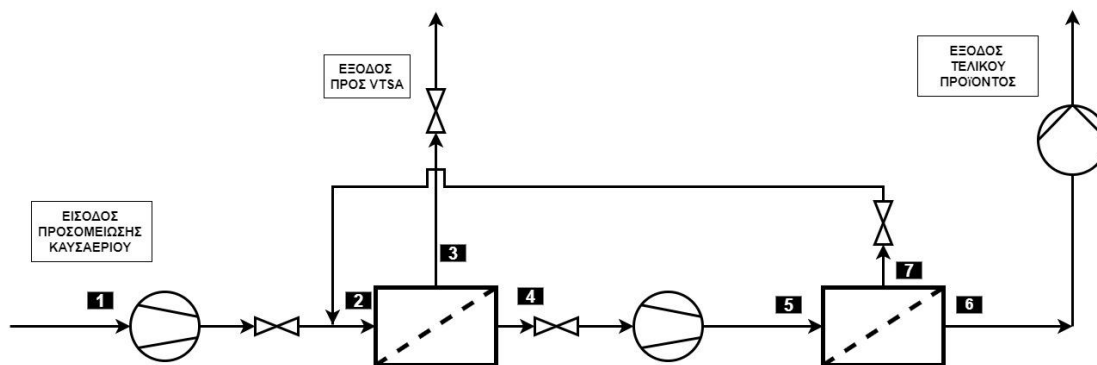
Σημείο	1	2	3	4	5	6	7
Λειτ. μονάδας μεμβρανών 4	Τροφ. διάταξης	Τροφ. μεμβρ. 1	Κατακρ. μεμβρ.1	Διήθ. μεμβρ. 1	Τροφοδ. μεμβρ.2	Διήθ. μεμβρ. 2	Κατακρ. μεμβρ. 2
Ογκ. Ροή (L/min)	320	320	175	145	145	45	100
Πίεση bar	6	6	6	0,5	3	1	3
Θερμ. (°C)	20	20	20	20	20	20	20
Συγκ. CO <sub>2</sub> v/v (%)	12,647	12,647	1,548	25,778	25,778	74,784	3,553
Συγκ.αέρα v/v (%)	87,35	87,35	98,45	74,22	74,22	25,22	96,45
Ογκ. ροή CO <sub>2</sub> (L/min)	40,47	40,47	2,71	37,38	37,38	33,65	3,55
Ογκ. ροή CO <sub>2</sub> (m <sup>3</sup> /day)	58,28	58,28	3,9	53,82	53,82	48,46	5,12
Ογκ. ροή CO <sub>2</sub> (kg/day)	121,2	121,2	8,11	111,94	111,94	100,78	10,64





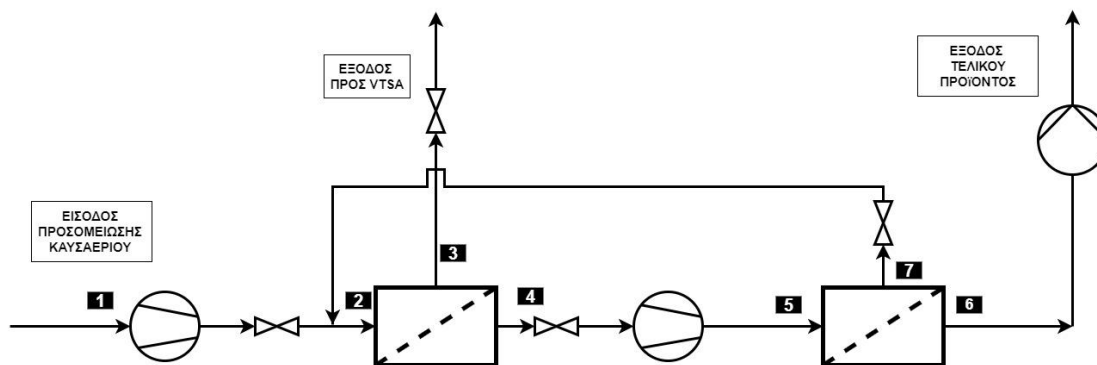
**Πίνακας 12.32:** Επεξήγηση πειραματικών μετρήσεων με τη βοήθεια διαγράμματος ροής

Σημείο	1	2	3	4	5	6	7
Λειτ. μονάδας μεμβρανών 5	Τροφ. διάταξης	Τροφ. μεμβρ. 1	Κατακρ. μεμβρ.1	Διήθ. μεμβρ. 1	Τροφοδ. μεμβρ.2	Διήθ. μεμβρ. 2	Κατακρ. μεμβρ. 2
Ογκ. Ροή (L/min)	400	400	210	190	190	60	130
Πίεση bar	6	6	6	0,5	3	1	3
Θερμ. (°C)	20	20	20	20	20	20	20
Συγκ. CO <sub>2</sub> v/v (%)	12,622	12,622	2,705	23,473	23,473	65,808	3,82
Συγκ.αέρα v/v (%)	87,38	87,38	97,30	76,53	76,53	34,19	96,18
Ογκ. ροή CO <sub>2</sub> (L/min)	50,49	50,49	5,68	44,60	44,60	39,48	4,97
Ογκ. ροή CO <sub>2</sub> (m <sup>3</sup> /day)	72,7	72,7	8,18	64,22	64,22	56,86	7,15
Ογκ. ροή CO <sub>2</sub> (kg/day)	151,2	151,2	17,01	133,56	133,56	118,25	14,87



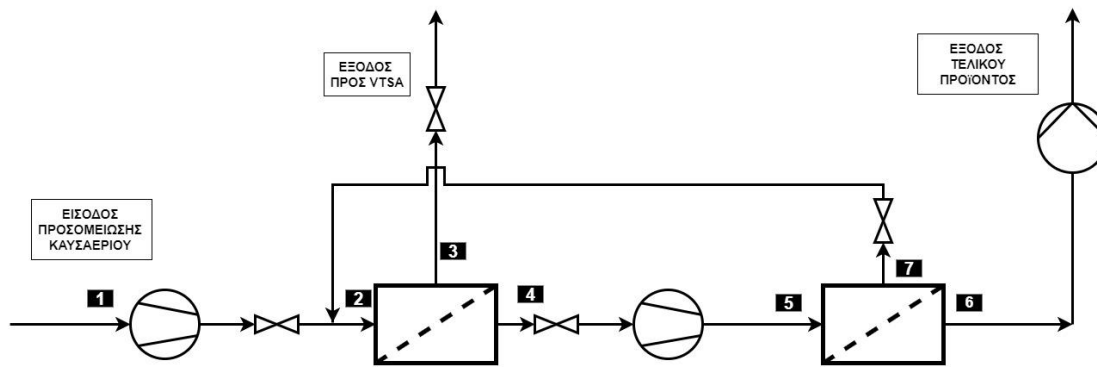
**Πίνακας 12.33:** Επεξήγηση πειραματικών μετρήσεων με τη βοήθεια διαγράμματος ροής

Σημείο	1	2	3	4	5	6	7
Λειτ. μονάδας μεμβρανών 6	Τροφ. διάταξης	Τροφ. μεμβρ. 1	Κατακρ. μεμβρ.1	Διήθ. μεμβρ. 1	Τροφοδ. μεμβρ.2	Διήθ. μεμβρ. 2	Κατακρ. μεμβρ. 2
Ογκ. Ροή (L/min)	500	500	260	240	240	75	165
Πίεση bar	6	6	6	0,5	3	1	3
Θερμ. (°C)	20	20	20	20	20	20	20
Συγκ. CO <sub>2</sub> v/v (%)	12,419	12,419	3,753	21,549	21,549	58,649	4,593
Συγκ.αέρα v/v (%)	87,58	87,58	96,25	78,45	78,45	41,35	95,41
Ογκ. ροή CO <sub>2</sub> (L/min)	62,10	62,10	9,76	51,72	51,72	43,99	7,58
Ογκ. ροή CO <sub>2</sub> (m <sup>3</sup> /day)	89,42	89,42	14,05	74,47	74,47	63,34	10,91
Ογκ. ροή CO <sub>2</sub> (kg/day)	185,96	185,96	29,22	154,88	154,88	131,73	22,7



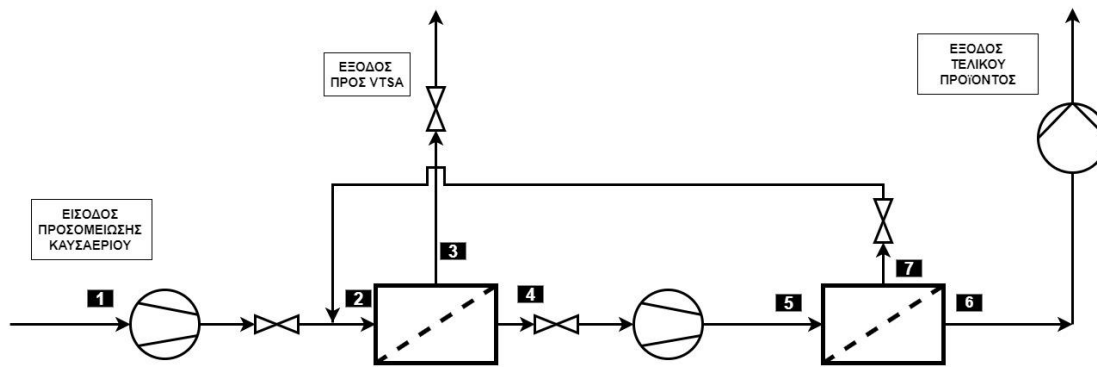
**Πίνακας 12.34:** Επεξήγηση πειραματικών μετρήσεων με τη βοήθεια διαγράμματος ροής

Σημείο	1	2	3	4	5	6	7
Λειτ. μονάδας μεμβρανών 7	Τροφ. διάταξης	Τροφ. μεμβρ. 1	Κατακρ. μεμβρ.1	Διήθ. μεμβρ. 1	Τροφοδ. μεμβρ.2	Διήθ. μεμβρ. 2	Κατακρ. μεμβρ. 2
Ογκ. Ροή (L/min)	300	300	135	165	165	55	110
Πίεση bar	7	7	7	0,5	3	1	3
Θερμ. (°C)	20	20	20	20	20	20	20
Συγκ. CO <sub>2</sub> v/v (%)	16,797	16,797	0	30,54	30,54	76,59	7,408
Συγκ.αέρα v/v (%)	83,20	83,20	100,00	69,46	69,46	23,41	92,59
Ογκ. ροή CO <sub>2</sub> (L/min)	50,39	50,39	0,00	50,39	50,39	42,12	8,15
Ογκ. ροή CO <sub>2</sub> (m <sup>3</sup> /day)	72,56	72,56	0	72,56	72,56	60,66	11,73
Ογκ. ροή CO <sub>2</sub> (kg/day)	150,91	150,91	0	150,91	150,91	126,15	24,40



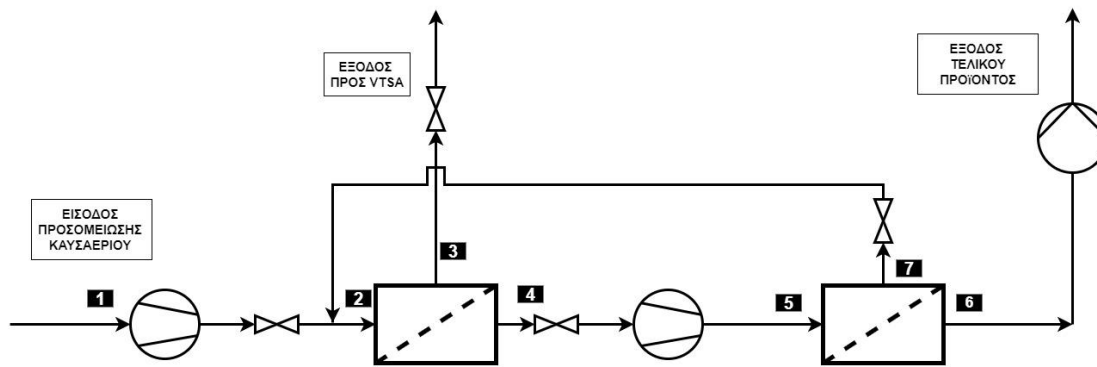
**Πίνακας 12.35:** Επεξήγηση πειραματικών μετρήσεων με τη βοήθεια διαγράμματος ροής

Σημείο	1	2	3	4	5	6	7
Λειτ. μονάδας μεμβρανών 8	Τροφ. διάταξης	Τροφ. μεμβρ. 1	Κατακρ. μεμβρ.1	Διήθ. μεμβρ. 1	Τροφοδ. μεμβρ.2	Διήθ. μεμβρ. 2	Κατακρ. μεμβρ. 2
Ογκ. Ροή (L/min)	420	420	190	230	230	70	160
Πίεση bar	7	7	7	0,5	3	1	3
Θερμ. (°C)	20	20	20	20	20	20	20
Συγκ. CO <sub>2</sub> v/v (%)	17,091	17,091	2,452	29,157	29,157	75,328	8,859
Συγκ.αέρα v/v (%)	82,91	82,91	97,55	70,84	70,84	24,67	91,14
Ογκ. ροή CO <sub>2</sub> (L/min)	71,78	71,78	4,66	67,06	67,06	52,73	14,17
Ογκ. ροή CO <sub>2</sub> (m <sup>3</sup> /day)	103,37	103,37	6,71	96,57	96,57	75,93	20,41
Ογκ. ροή CO <sub>2</sub> (kg/day)	214,97	214,97	13,95	200,83	200,83	157,91	42,45



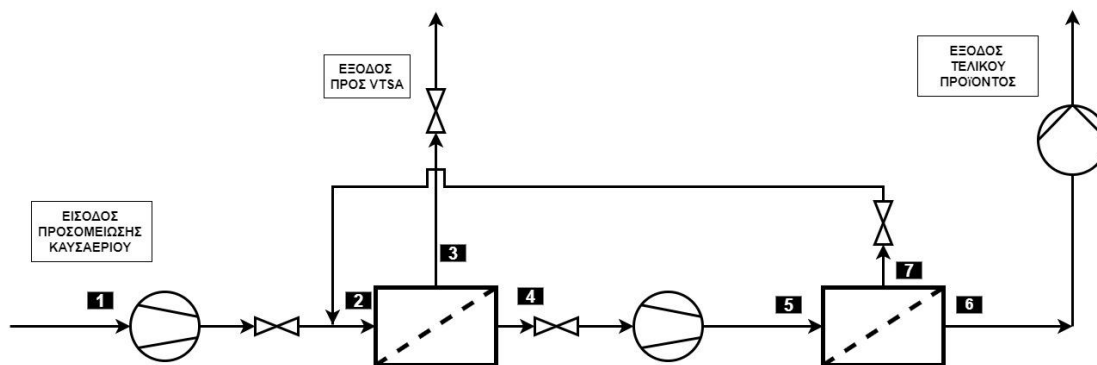
**Πίνακας 12.36:** Επεξήγηση πειραματικών μετρήσεων με τη βοήθεια διαγράμματος ροής

Σημείο	1	2	3	4	5	6	7
Λειτ. μονάδας μεμβρανών 9	Τροφ. διάταξης	Τροφ. μεμβρ. 1	Κατακρ. μεμβρ.1	Διήθ. μεμβρ. 1	Τροφ. μεμβρ.2	Διήθ. μεμβρ. 2	Κατακρ. μεμβρ. 2
Ογκ. Ροή (L/min)	500	500	230	270	270	75	195
Πίεση bar	7	7	7	0,5	3	1	3
Θερμ. (°C)	20	20	20	20	20	20	20
Συγκ. CO <sub>2</sub> v/v (%)	16,125	16,125	3,343	27,008	27,008	71,925	9,651
Συγκ.αέρα v/v (%)	83,88	83,88	96,66	72,99	72,99	28,08	90,35
Ογκ. ροή CO <sub>2</sub> (L/min)	80,63	80,63	7,69	72,92	72,92	53,94	18,82
Ογκ. ροή CO <sub>2</sub> (m <sup>3</sup> /day)	116,1	116,1	11,07	105,01	105,01	77,68	27,1
Ογκ. ροή CO <sub>2</sub> (kg/day)	241,45	241,45	23,03	218,38	218,38	161,55	56,36



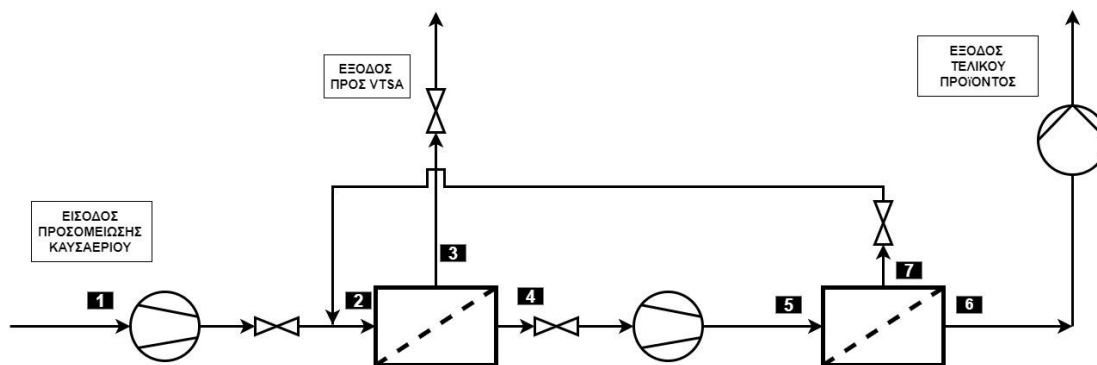
**Πίνακας 12.37:** Επεξήγηση πειραματικών μετρήσεων με τη βοήθεια διαγράμματος ροής

Σημείο	1	2	3	4	5	6	7
Λειτουργ. μονάδας μεμβρανών 10	Τροφ. διάταξης	Τροφ. μεμβρ. 1	Κατακρ. μεμβρ.1	Διήθ. μεμβρ. 1	Τροφ. μεμβρ.2	Διήθ. μεμβρ. 2	Κατακρ. μεμβρ. 2
Ογκ. Ροή (L/min)	320	320	160	160	160	50	110
Πίεση bar	7	7	7	0,5	3	1	3
Θερμ. (°C)	20	20	20	20	20	20	20
Συγκ. CO <sub>2</sub> v/v (%)	12,68	12,68	0	25,455	25,455	73,448	3,499
Συγκ.αέρα v/v (%)	87,32	87,32	100	74,55	74,55	26,55	96,50
Ογκ. ροή CO <sub>2</sub> (L/min)	40,58	40,58	0	40,73	40,73	36,72	3,85
Ογκ. ροή CO <sub>2</sub> (m <sup>3</sup> /day)	58,43	58,43	0	58,65	58,65	52,88	5,54
Ογκ. ροή CO <sub>2</sub> (kg/day)	121,52	121,52	0	121,97	121,97	109,98	11,53



**Πίνακας 12.38:** Επεξήγηση πειραματικών μετρήσεων με τη βοήθεια διαγράμματος ροής

Σημείο	1	2	3	4	5	6	7
Λειτουργ. μονάδας μεμβρανών 11	Τροφ. διάταξης	Τροφ. μεμβρ. 1	Κατακρ. μεμβρ.1	Διήθ. μεμβρ. 1	Τροφ. μεμβρ.2	Διήθ. μεμβρ. 2	Κατακρ. μεμβρ. 2
Ογκ. Ροή (L/min)	400	400	180	220	220	65	155
Πίεση bar	7	7	7	0,5	3	1	3
Θερμ. (°C)	20	20	20	20	20	20	20
Συγκ. CO <sub>2</sub> v/v (%)	12,596	12,596	2,473	21,248	21,248	60,143	4,838
Συγκ.αέρα v/v (%)	87,40	87,40	97,53	78,75	78,75	39,86	95,16
Ογκ. ροή CO <sub>2</sub> (L/min)	50,38	50,38	4	46,75	46,75	39,09	7,50
Ογκ. ροή CO <sub>2</sub> (m <sup>3</sup> /day)	72,55	72,55	6	67,31	67,31	56,29	10,8
Ογκ. ροή CO <sub>2</sub> (kg/day)	150,89	150,89	13	139,99	139,99	117,08	22,46



**Πίνακας 12.39:** Επεξήγηση πειραματικών μετρήσεων με τη βοήθεια διαγράμματος ροής

Σημείο	1	2	3	4	5	6	7
Λειτουργ. μονάδας μεμβρανών 12	Τροφ. διάταξης	Τροφ. μεμβρ. 1	Κατακρ. μεμβρ.1	Διήθ. μεμβρ. 1	Τροφ. μεμβρ.2	Διήθ. μεμβρ. 2	Κατακρ. μεμβρ. 2
Ογκ. Ροή (L/min)	500	500	240	260	260	75	185
Πίεση bar	7	7	7	0,5	3	1	3
Θερμ. (°C)	20	20	20	20	20	20	20
Συγκ. CO <sub>2</sub> v/v (%)	12,23	12,23	3,055	20,528	20,528	57,489	5,468
Συγκ.αέρα v/v (%)	87,77	87,77	96,95	79,47	79,47	42,51	94,53
Ογκ. ροή CO <sub>2</sub> (L/min)	61,15	61,15	7	53,37	53,37	43,12	10,12
Ογκ. ροή CO <sub>2</sub> (m <sup>3</sup> /day)	88,06	88,06	11	76,86	76,86	62,09	14,57
Ογκ. ροή CO <sub>2</sub> (kg/day)	183,13	183,13	22	159,84	159,84	129,13	30,29



### 13. Συμπεράσματα και προτάσεις βελτίωσης

Από τα αποτελέσματα που παρουσιάζονται στο κεφάλαιο 12 συμπεραίνουμε πως η πιλοτική μονάδα που κατασκευάστηκε έχει τη δυνατότητα να διαχωρίσει το CO<sub>2</sub> από ένα ρεύμα τροφοδοσίας CO<sub>2</sub>/N<sub>2</sub>. Αυτό επιβεβαιώνεται από τις μετρήσεις, καθώς η περιεκτικότητα σε διοξείδιο του άνθρακα του διηθήματος της πρώτης μεμβράνης είναι μεγαλύτερη από αυτή της τροφοδοσίας, και εν συνεχεία η περιεκτικότητα σε διοξείδιο του άνθρακα του διηθήματος της δεύτερης μεμβράνης είναι μεγαλύτερη από την περιεκτικότητα του διηθήματος της πρώτης, το οποίο είναι και θεμιτό. Σκοπός της πιλοτικής διάταξης ήταν η παραγωγή διηθήματος υψηλής καθαρότητας, και για τον λόγο αυτό όπως έχουμε είδη αναφέρει το προϊόν της πρώτης βαθμίδας συμπιέζεται και στέλνεται στην τροφοδοσία της δεύτερης. Η δεύτερη μεμβράνη έχει μεγαλύτερη εκλεκτικότητα από την πρώτη και αυτό είναι λογικό, καθώς η τροφοδοσία της δεύτερης βαθμίδας έχει μεγαλύτερη περιεκτικότητα σε CO<sub>2</sub>, επιβεβαιώνεται όμως και από τους θεωρητικούς υπολογισμούς όπου οι τιμές της εκλεκτικότητας για το δεύτερο στάδιο διαχωρισμού είναι μεγαλύτερες από τις αντίστοιχες του πρώτου σταδίου διαχωρισμού.

Για τις δεδομένες συνθήκες του πειράματος υπολογίσαμε την παραγωγικότητα της μονάδας. Αρχικά μέσω των πειραματικών δεδομένων προσδιορίσαμε πόσα κιλά ανά ημέρα CO<sub>2</sub> λαμβάνουμε στο διήθημα της κάθε μεμβράνης για κάθε λίτρο ανά λεπτό παρεχόμενης τροφοδοσίας στην πιλοτική διάταξη και εν συνεχεία λαμβάνοντας υπόψη αυτή την παράμετρο και δεδομένης της αρχικής ογκομετρικής τροφοδοσίας καταλήξαμε στην τελική ποσότητα σε κιλά ανά ημέρα του λαμβανόμενου CO<sub>2</sub> από τη δεύτερη βαθμίδα και συνεπώς από την πιλοτική μονάδα.

#### Προτάσεις για βελτίωση

Πρωτίστως πρέπει να επισημάνουμε πως η παρούσα πιλοτική μονάδα αποτελεί μία πρώτη προσέγγιση του θέματος. Οι διεργασίες που περιγράφουν μια πιλοτική μονάδα είναι πολύπλοκες τόσο όσον αφορά τη μελέτη αλλά και την υλοποίησή τους.

Ένα πρώτο ζήτημα, για μελλοντική μελέτη, που πρέπει να αναφέρουμε είναι πως η πιλοτική μονάδα βρίσκεται σε εργαστηριακό επίπεδο και αυτό σημαίνει πως πρέπει να γίνει μία πληθώρα μετρήσεων έχοντας ως τροφοδοσία τα κάθε αυτού απαέρια της βιομηχανίας. Κάτι τέτοιο θα μας βοηθούσε να κρίνουμε με σαφέστερη επάρκεια την πιλοτική μονάδα.

Εν συνεχεία πρέπει να μελετηθεί και το κομμάτι της ανακύκλωσης, που στην παρούσα εργασία δεν εξετάστηκε πειραματικά.

Μια ιδιαίτερα σημαντική και ενδιαφέρουσα πρόταση είναι η υπολογιστική προσομοίωση των διεργασιών. Ο συνδυασμός της πειραματικής διαδικασίας και της υπολογιστικής προσομοίωσης θα μπορούσε να αναδείξει με μεγάλη πιστότητα τις όποιες παθογένειες της πιλοτικής διάταξης.

Ακόμη είναι αναγκαία η αυτοματοποίηση της μονάδας καθώς αυτή τη στιγμή οι όποιοι χειρισμοί της γίνονται χειροκίνητα, όπως καταλαβαίνουμε σε βιομηχανικό επίπεδο κάτι τέτοιο δεν μπορεί να υφίσταται.

Ένα άλλο κομμάτι που επιβάλλεται να ασχοληθούμε είναι η οικονομική αξιολόγηση του εγχειρήματος. Από τη στιγμή που η πιλοτική μονάδα πρέπει να ανταποκρίνεται σε βιομηχανική κλίμακα, η οικονομική ανάλυση της πιλοτικής μονάδας μεμβρανών διαχωρισμού διοξειδίου του άνθρακα είναι απαραίτητη.

## Βιβλιογραφία

- [1] Αθανάσιος Γ. Κούγκολος, Εισαγωγή Στην Περιβαλλοντική Μηχανική, Εκδόσεις Τζιόλα, 2007
- [2] Γιάννης Ζιώμας, Ατμόσφαιρα-Ατμοσφαιρική Ρύπανση, Τμήμα Χημικών Μηχανικών Εθνικό Μετσόβιο Πολυτεχνείο, Αθήνα 2007
- [3] Abdulreza Tabe-Mohammadi, A Review of the Applications of Membrane Separation Technology in Natural Gas Treatment, Separation Science and Technology, pp. 2095-2111, 1999
- [4] Y. Wang, X. Ma, B.S. Ghanem, F. Alghunaimi, I. Pinnau, Y. Han, Polymers of intrinsic microporosity for energy-intensive membrane-based gas separations, Materials Today Nano, pp.69-95, 2018
- [5] Κούκουζας Ν., Στογιάννης Π., Κλημάντος Π., Κακαράς Εμ., Αποθήκευση Διοξειδίου Του Άνθρακα Σε Υπόγειους Γεωλογικούς Ταμιευτήρες, Λιγνίτης και φυσικό αέριο στην ηλεκτροπαραγωγή της χώρας, Αθήνα 2005
- [6] G. Q. Lu, J.C. Diniz da Costa, M. Duke, S. Giessler, R. Socolow, R.H. Williams, T. Kreutz, Inorganic membranes for hydrogen production and purification: A critical review and perspective, Journal of Colloid and Interface Science, pp.589-603, 2007
- [7] Lloyd M. Robeson, Correlation of separation factor versus permeability for polymeric membranes, Journal of Membrane Science, 62, pp.165-185, 1991
- [8] Lloyd M. Robeson, The upper bound revisited, Journal of Membrane Science, 320, pp. 390-400, 2008
- [9] Colin A. Scholes, Sandra E. Kentish and Geoff W. Stevens, Carbon Dioxide Separation through Polymeric Membrane Systems for Flue Gas Applications, Journal of Recent Innovations in Chemical Engineering, pp.52-66, 2008
- [10] Fabio Bazzarelli, Lidietta Giorno, Emma Piacentini, Dense Membranes (pp.530-530), in Encyclopedia of Membranes (Enrico Prioli, Lidietta Giorno eds.), Springer 2015
- [11] A. IULIANELLI, A Basile, Inorganic membranes for pre combustion carbon dioxide (CO<sub>2</sub>) (pp. 184-213), in Advanced membrane science and technology for sustainable energy and environmental applications (Angelo Basile, Suzana Pereira Nunes eds.), Woodhead Publishing Series in Energy 2011
- [12] Zhentau Wu, Inorganic Membranes for Gas Separations (pp. 147-149), in Membrane Separation Principles and Applications (Ahmad Fauzi Ismail, Mukhlis A. Rahman, Mohd Hafiz Dzarfan Othman, Takeshi Matsuura eds.), Elsevier 2018

- [13] J. Rouquerol, D. Anvir, C.W. Fairbridge, D.H. Everet, J.H. Haynew, N. Pernicone, J.D.F. Ramsay, K.S.W. Sing and K.K. Unger, Recommendations for the characterization of porous solids, *Pure & Applied Chemistry*, Vol.66, No. 8, pp. 1739-1758, 1994
- [14] Α. Λαμπρόπουλος, «Ανάπτυξη σύνθετων μεμβρανών νανοδομών άνθρακα και πυριτίου για το διαχωρισμό μειγμάτων αερίων και μελέτη νανοδομών άνθρακα για την αποθήκευση υδρογόνου», Διδακτορική διατριβή, Εθνικό Καποδιστριακό Ίδρυμα Αθηνών, Αθήνα 2009
- [15] D.H. Everett, *Manual of Symbols and Terminology for Physicochemical Quantities and Units (Appendix II: Definitions, Terminology and Symbols in Colloid and Surface Chemistry*, *Pure & Applied Chemistry*, Vol. 31, No. 4, pp.577-638, 1972
- [16] Ο.Τζιάλλα, «Ροφητικά υλικά και μεμβράνες διαχωρισμού με εμπλοκή προδρόμων φάσεων ιοντικών υγρών», Διδακτορική διατριβή, Πανεπιστήμιο Ιωαννίνων, Ιωάννινα 2019
- [17] Σ.Βαίτση, « Παρασκευή και χαρακτηρισμός μεμβρανών ανοδικής αλούμινας για τον εμπλουτισμό αερίου σύνθεσης σε υδρογόνο», Διδακτορική διατριβή, Εθνικό Μετσόβιο Πολυτεχνείο, Αθήνα 2011
- [18] W.J. Koros, Y.H. Ma, T. Shimidzu, Terminology for membranes and membrane processes, *Pure & Applied Chemistry*, Vol.68, No.7, pp. 1479-1489, 1996
- [19] Louis Theodore, Francesco Ricci, Membrane Separation Processes (pp.407-438), in *Mass Transfer Operations for the Practicing Engineer*, John Wiley & Sons, 2010
- [20] Mc Cabe, Smith, Harriott, Βασικές διεργασίες χημικής μηχανικής 7<sup>η</sup> έκδοση, Εκδόσεις Τζιόλα, 2015
- [21] Richard W. Baker, Membranes and modules (pp.89-160), in *Membrane Technology and Applications*, Second edition, John Wiley & Sons, 2004
- [22] David M.Himmelblau, James B.Riggs, Βασικές αρχές και υπολογισμοί στην χημική μηχανική 7<sup>η</sup> έκδοση, Εκδόσεις Τζιόλα, 2006
- [23] P. W. Atkins, Φυσικοχημεία, τόμος Ι, Πανεπιστημιακές εκδόσεις Κρήτης, Ηράκλειο 2013
- [24] Σ. Α. Πολυμένης, Φυσικοχημεία ΙΙ, 1<sup>ος</sup> τόμος (Καταστάσεις της ύλης), Τμήμα Χημικών Μηχανικών (Τομέας επιστήμης και τεχνικής των υλικών) Εθνικό Μετσόβιο Πολυτεχνείο, Αθήνα 2012
- [25] Δημ. Γ. Παπανίκας, Εφαρμοσμένη Ρευστομηχανική 4<sup>η</sup> έκδοση, Εκδόσεις Media Guru, 2010
- [26] Brodkey R. Hersey H., Φαινόμενα μεταφοράς, Εκδόσεις Τζιόλα, 2017

- [27] William D. Callister. JR., Επιστήμη και τεχνολογία των υλικών 9<sup>η</sup> έκδοση, Εκδόσεις Τζιόλα, 2015
- [28] Κωνσταντίνος Γ. Μπέλτσιος, Επιστήμη και Τεχνολογία των Σύνθετων Υλικών, Εκδόσεις Τζιόλα, 2010
- [29] Δημητρίου Ε. Κουτσονικόλα, «Τροποποίηση κεραμικών μεμβρανών για διαχωρισμό και διάσπαση αέριων ρυπαντών σε αντιδραστήρες μεμβρανών», Διδακτορική διατριβή, Αριστοτέλειο Πανεπιστήμιο Θεσσαλονίκης, Θεσσαλονίκη 2010
- [30] Ζαχαροπούλου Αρετή ,« Ανάπτυξη μεμβρανών για διαχωρισμό του CO<sub>2</sub> από το H<sub>2</sub>», Διδακτορική διατριβή, Πανεπιστήμιο Πατρών, Πάτρα 2014
- [31] Διονύσης Κ. Ασημακόπουλος, Βασιλική Ι, Λυγερού, Γεώργιος Α. Αραμπατζής, Μεταφορά Θερμότητας και Μάζας, Εκδόσεις Παπασωτηρίου, Αθήνα 2012
- [32] Konstantinos G. Beltsios, Theodore A. Steriotis, Konstantinos L. Stefanopoulos, Nick K. Kanellopoulos, Membrane Technology (pp.2281-2433), in Handbook of porous solids, John Wiley & Sons, 2002